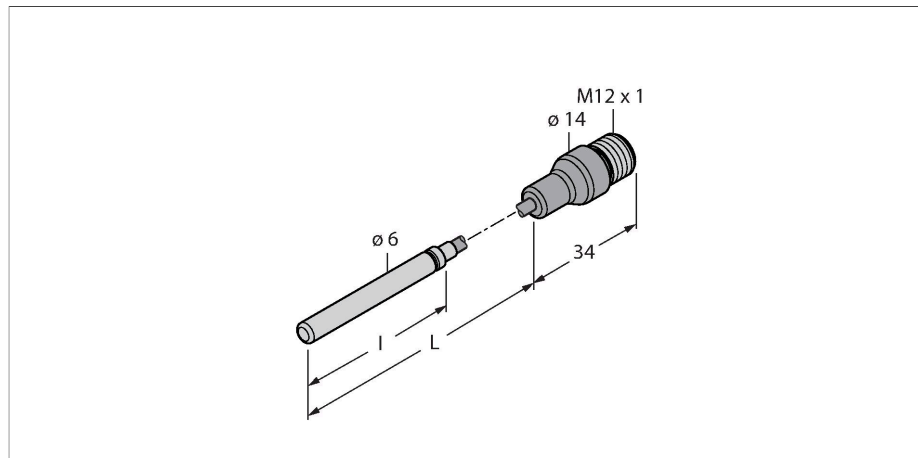


# TP-306A-CF-H1141-L1000

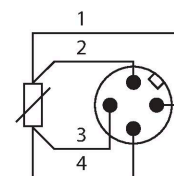
## Wykrywanie temperatury – Sonda pomiarowa



### Cechy charakterystyczne

- Sonda Pt-100 zgodna z DIN EN 60751
- Odporność na wstrząsy i wibracje
- Możliwość połączenia z TS, TTM, IM34, BL20, BL67
- Maks. temperatura złącza: 120°C
- Technologia 4-przewodowa

### Schemat podłączenia



### Dane techniczne

Typ	TP-306A-CF-H1141-L1000
Nr katalogowy	9910479
<b>Zakres temperatur</b>	
Zakres pomiarowy	-50...105 °C
Zakres temperatury pracy	-58...221 °F
Dokładność	0.15 °C + 0,002 • t  (-30 ...350 °C)
Samonagrzewanie	0,4 K/mW przy 0°C
Element pomiarowy	Sonda Pt-100, DIN EN 60751, klasa A
Czas odpowiedzi	t0.5 = 8 s / t0.9 = 20 s w wodzie przy 0,2 m/s
Głębokość zanurzenia (L)	1000 mm
Stopień ochrony / Klasa	IP67
Funkcja wyjścia	4-przewodowy
<b>Obudowa</b>	
Materiał obudowy	Stal nierdzewna, 1.4404 (AISI 316L)
Materiał czujnika	stal nierdzewna, 1.4404 (AISI 316L)
Podłączenie procesowe	Do ringów zaciskowych, do bezpośredniego montażu
Połączenie elektryczne	Złącza, M12 × 1
<b>Warunki odniesienia zgodne z IEC 61298-1</b>	
temperatura	15...+25 °C
Ciśnienie atmosferyczne	860...1060 hPa bezwzgl.
Wilgotność	45...75 % wzgl.
Zasilanie pomocnicze	24 VDC
MTTF	2283 rok/lata zgodnie z SN 29500 (Ed. 99) 20 °C

### Zasada działania

Termometry rezystancyjne wykorzystuje się do pomiaru i monitorowania temperatury w celu optymalizacji procesu. Przykładowe zastosowania to maszyny oraz instalacje przemysłowe, a także przemysł spożywczy. Podstawowym elementem czujnika temperatury jest rezystor pomiarowy.

## Akcesoria

Rysunek wymiarowy	Typ	Nr katalogowy	
	WKC4.4T-2/TEL	6625025	Przewód podłączeniowy, złącze żeńskie M12, kątowe, 4-pinowe, długość: 2 m; materiał otuliny: PVC, czarny; certyfikat cULus; dostępne również inne długości kabli i typy otuliny, patrz <a href="http://www.turck.com">www.turck.com</a>
	RKC4.4T-2/TEL	6625013	Przewód podłączeniowy, złącze żeńskie M12, proste, 4-pinowe, długość: 2 m; materiał otuliny: PVC, czarny; certyfikat cULus; dostępne również inne długości kabli i typy otuliny, patrz <a href="http://www.turck.com">www.turck.com</a>
	RKC4.4T-2/TXL	6625503	Przewód podłączeniowy, złącze żeńskie M12, proste, 4-pinowe, długość: 2 m; materiał otuliny: PVC, czarny; certyfikat cULus; dostępne również inne długości kabli i typy otuliny, patrz <a href="http://www.turck.com">www.turck.com</a>
	WKC4.4T-2/TXL	6625515	Przewód podłączeniowy, złącze żeńskie M12, kątowe, 4-pinowe, długość: 2 m; materiał otuliny: PVC, czarny; certyfikat cULus; dostępne również inne długości kabli i typy otuliny, patrz <a href="http://www.turck.com">www.turck.com</a>