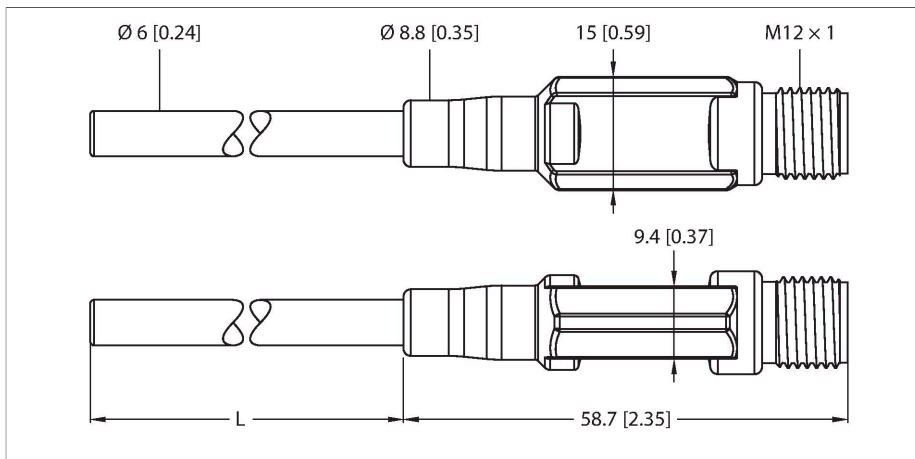


# TTM-206A-CF-LIUPN-H1140-L200

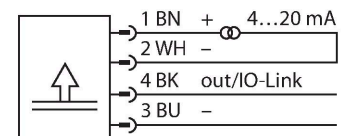
## Temperaturerfassung – mit Stromausgang und einem Transistorschaltausgang pnp/npn



### Merkmale

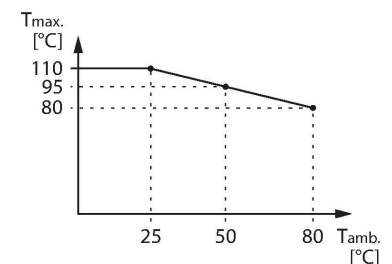
- Miniatur-Bauform
- Werkseinstellung 0...150 °C
- Programmierbar über IO-Link
- Analogausgang 4...20 mA (2-Leiter)
- Schaltausgang
- Prozessanschluss Klemmringverschraubung
- Biegbare Fühler (min. Biegeradius: 3x Außendurchmesser; ausgenommen 30 mm Fühlerspitze)

### Anschlussbild



### Funktionsprinzip

Die Miniaturtransmitter der TTM Serie gibt es in den Varianten mit integriertem Fühler. Durch die integrierte Elektronik muß der eingeschränkte Temperaturbereich im Bereich des M12 Steckers beachtet werden.



### Technische Daten

Typ	TTM-206A-CF-LIUPN-H1140-L200
Ident-No	9910670
<b>Temperaturbereich</b>	
Messbereich	-210...650 °C -346...1202 °F
Werkseinstellung	0...150 °C 32...302 °F
Anmerkung	Max. Temperatur Elektronik: 80 °C / 176 °F
Genauigkeit	0,15 °C + 0,002 • t  (-30 ...350°C)
Messelement	Pt100-Messelement, DIN EN 60751, Klasse A
Ansprechzeit	t <sub>0,5</sub> = 6 s / t <sub>0,9</sub> = 15 s in Wasser @ 0,2 m/s
Eintauchtiefe (L)	200 mm
<b>Versorgung</b>	
Betriebsspannung	15...30 VDC
Stromaufnahme	≤ 20 mA
Spannungsfall bei I <sub>e</sub>	≤ 2 V
Kurzschluss-/ Verpolungsschutz	ja / ja
Schutzart und -klasse	IP67 / III
<b>Ausgänge</b>	
Ausgang 1	Schaltausgang oder IO-Link Modus
Ausgang 2	Analogausgang
<b>Schaltausgang</b>	
Kommunikationsprotokoll	IO-Link

## Technische Daten

Ausgangsfunktion	Öffner/Schließer programmierbar, PNP/ NPN
Schaltpunktgenauigkeit	$\pm 0.3 \text{ K}$
Bemessungsbetriebsstrom	0.15 A
Schaltzyklen	$\geq 100 \text{ Mio.}$
Rückschaltpunkt	-210...+640 °C
Schaltpunkt	-200...+650 °C
<b>Analogausgang</b>	
Stromausgang	4...20 mA
Bürde	$\leq [(V_{\text{supply}} - 10\text{V}) / 21 \text{ mA}] \text{ k}\Omega$
Genauigkeit (Lin. + Hys. + Rep.)	$\pm 0.3 \text{ K}$
Anmerkung	für Werte $> +300^\circ\text{C}$ gilt 0,1% v. Spanne
Wiederholgenauigkeit	0.1 K
<b>IO-Link</b>	
IO-Link Spezifikation	spezifiziert nach Version 1.1
Parametrierung	FDT/DTM
Übertragungsphysik	entspricht der 3-Leiter Physik (PHY2)
Übertragungsrate	COM 2 / 38,4 kBit/s
Prozessdatenbreite	16 bit
Messwertinformation	15 bit
Schaltpunktinformation	1 bit
Frametyp	2.2
Genauigkeit	$\pm 0.2 \text{ K}$
In SIDI GSDML enthalten	Ja
<b>Temperaturverhalten</b>	
Temperaturkoeffizient Nullpunkt $T_{k0}$	$\pm 0.1 \text{ \% v.E./10 K}$
Temperaturkoeffizient Spanne $T_{ks}$	$\pm 0.1 \text{ \% v.E./10 K}$
<b>Umgebungsbedingungen</b>	
Umgebungstemperatur	-40...+80 °C
Lagertemperatur	-40...+80 °C
<b>Gehäuse</b>	
Gehäusewerkstoff	Edelstahl/Kunststoff, 1.4404 (AISI 316L)
Sensormaterial	Edelstahl, 1.4404 (AISI 316L)
Prozessanschluss	für Klemmringverschraubungen, Schutz- rohre oder zur Direktmontage
Druckfestigkeit	100 bar
Elektrischer Anschluss	Steckverbinder, M12 x 1
<b>Referenzbedingungen nach IEC 61298-1</b>	
Temperatur	15...+25 °C
Luftdruck	860...1060 hPa abs.
Luftfeuchtigkeit	45...75 % rel.

## Technische Daten

Hilfsenergie	24 VDC
MTTF	541 Jahre nach SN 29500 (Ed. 99) 40 °C

## Anschlusszubehör

Maßbild	Typ	Ident-No	
	WKC4.4T-2/TEL	6625025	Anschlussleitung, M12-Kupplung, gewinkelt, 4-polig, Leitungslänge: 2m, Mantelmaterial: PVC, schwarz; cULus-Zulassung; andere Leitungslängen und Ausführungen lieferbar, siehe <a href="http://www.turck.com">www.turck.com</a>
	RKC4.4T-2/TEL	6625013	Anschlussleitung, M12-Kupplung, gerade, 4-polig, Leitungslänge: 2m, Mantelmaterial: PVC, schwarz; cULus-Zulassung; andere Leitungslängen und Ausführungen lieferbar, siehe <a href="http://www.turck.com">www.turck.com</a>
	RKC4.4T-2/TXL	6625503	Anschlussleitung, M12-Kupplung, gerade, 4-polig, Leitungslänge: 2m, Mantelmaterial: PUR, schwarz; cULus-Zulassung; andere Leitungslängen und Ausführungen lieferbar, siehe <a href="http://www.turck.com">www.turck.com</a>
	WKC4.4T-2/TXL	6625515	Anschlussleitung, M12-Kupplung, gewinkelt, 4-polig, Leitungslänge: 2m, Mantelmaterial: PUR, schwarz; cULus-Zulassung; andere Leitungslängen und Ausführungen lieferbar, siehe <a href="http://www.turck.com">www.turck.com</a>
	RKC4.4T-P7X2-10/TXL	6626184	Anschlussleitung, M12-Kupplung, gerade, 4-polig, LED, Leitungslänge: 10m, Mantelmaterial: PUR, schwarz; cULus-Zulassung; andere Leitungslängen und Ausführungen lieferbar, siehe <a href="http://www.turck.com">www.turck.com</a>