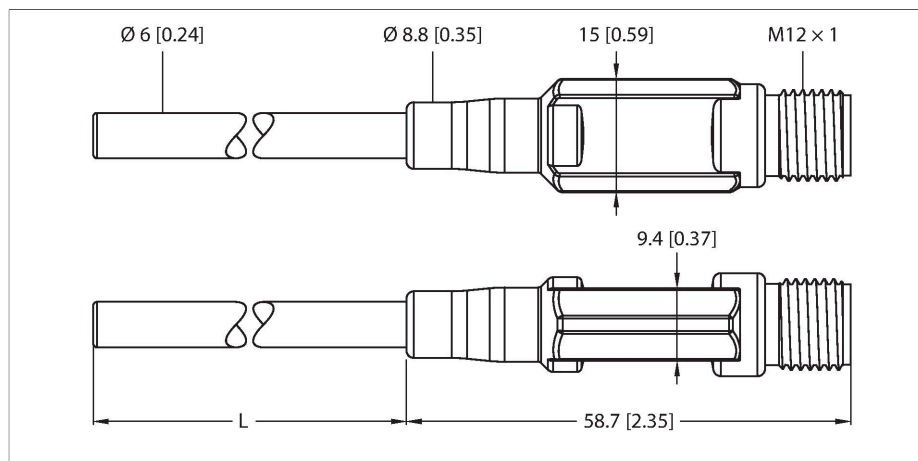


# TTM-206A-CF-LIUPN-H1140-L075

## Wykrywanie temperatury – z wyjściem prądowym i dwustanowym wyjściem tranzystorowym PNP/NPN



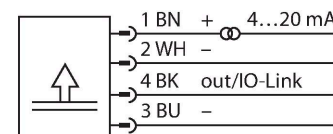
### Cechy charakterystyczne

- Miniaturowa konstrukcja
- Wyjście analogowe 4...20 mA
- Ustawienia fabryczne: 0...150 °C
- Ustawienia fabryczne 0...150 °C
- Parametryzacja za pomocą IO-Link
- Wyjście analogowe 4-20 mA (2-żyłowe)
- Wyjście dwustanowe
- Połączenie procesowe ze złączką zaciskową
- Sonda zginana (min. promień zgięcia: 3x średnica zewnętrzna; bez 30-milimetrowej końcówki sondy)

### Dane techniczne

Typ	TTM-206A-CF-LIUPN-H1140-L075
Nr katalogowy	9910767
<b>Zakres temperatur</b>	
Zakres pomiarowy	-210...650 °C
Zakres temperatury pracy	-346...1202 °F
Ustawienia fabryczne	0...150 °C
	32...302 °F
Uwaga	Maks. temperatura elektroniki: 80°C / 176°F
Dokładność	0.15 °C + 0,002 • t  (-30 ... 350 °C)
Element pomiarowy	Sonda Pt-100, DIN EN 60751, klasa A
Czas odpowiedzi	t0.5 = 6 s / t0.9 = 15 s w wodzie przy 0,2 m/s
Głębokość zanurzenia (L)	75 mm
<b>Napięcie zasilania</b>	
Napięcie zasilania	15...30 V DC
Pobór prądu	≤ 20 mA
Spadek napięcia przy I <sub>e</sub>	≤ 2 V
Short-circuit/reverse polarity protection	tak / tak
Stopień ochrony / Klasa	IP67 / III
<b>Wyjścia</b>	
Wyjście 1	Wyjście dwustanowe lub tryb IO-Link
Wyjście 2	wyjście analogowe
<b>Wyjście dwustanowe</b>	
Protokół komunikacyjny	IO-Link
Funkcja wyjścia	NO/NZ programowalne, PNP/NPN

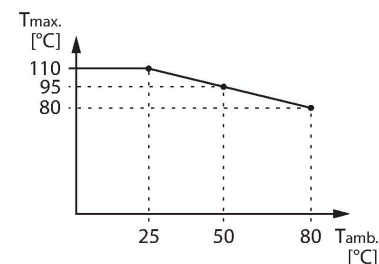
### Schemat podłączenia



### Zasada działania

Miniaturowe przetworniki TTM dostępne są ze zintegrowaną sondą lub złączem M12 do jej podłączenia.

Ze względu na zintegrowaną elektronikę, należy w szczególności zwrócić uwagę na ograniczony zakres temperatury. Seria LI6 wyposażona jest w wyjście analogowe (2-przewodowe, 4...20mA). Seria LIUPN posiada dodatkowe wyjście dwustanowe i komunikację IO-Link



## Dane techniczne

Dokładność punktu przełączania	± 0.3 K
Nominalny prąd zasilania	0.15 A
Cykle przełączania	≥ 100 mil.
Położenie zwalniania	-210...+640 °C
Switching point	-200...+650 °C
<b>Wyjście analogowe</b>	
wyjście prądowe	4...20 mA
Obciążenie	≤ [(Vzasilania - 10 V)/21 mA] kΩ
Dokładność (Lin. + His. + Pow.)	± 0.3 K
Uwaga	0,1 ° pełnej skali dla temperatur > +300 °C
Powtarzalność	0.1 K
<b>IO-Link</b>	
Specyfikacja IO-Link	Specyfikacja zgodna z wersją 1.1
Programming	FDT / DTM
Transmission physics	odpowiednio dla przewodu 3-żyłowego (PHY2)
Transmission rate	COM 2 / 38,4 kbps
Process data width	16 bit
Measured value information	15 bit
Switchpoint information	1 bit
Frame type	2,2
Genauigkeit	± 0.2 K
W zestawie SIDI GSDML	Tak
<b>Warunki temperaturowe</b>	
Współczynnik temperaturowy punktu zerowego Tk0	± 0,1 % pełnej skali / 10 K
Zakres współczynnika temperaturowego T <sub>ks</sub>	± 0,1 % pełnej skali / 10 K
<b>Warunki otoczenia</b>	
Temperatura pracy	-40...+80 °C
Temperatura składowania	-40...+80 °C
<b>Obudowa</b>	
Materiał obudowy	Stal nierdzewna/tworzywo sztuczne, 1.4404 (AISI 316L)
Materiał czujnika	stal nierdzewna, 1.4404 (AISI 316L)
Podłączenie procesowe	Do ringów zaciskowych, gniazd termicznych lub bezpośredniego montażu
Wytrzymałość ciśnieniowa	100 bar
Połączenie elektryczne	Złącza, M12 × 1
<b>Warunki odniesienia zgodne z IEC 61298-1</b>	
temperatura	15...+25 °C

## Dane techniczne

Ciśnienie atmosferyczne	860...1060 hPa bezwzgl.
Wilgotność	45...75 % wzgl.
Zasilanie pomocnicze	24 VDC
MTTF	541 rok/lata zgodnie z SN 29500 (Ed. 99) 40 °C

## Akcesoria

Rysunek wymiarowy	Typ	Nr katalogowy	
	WKC4.4T-2/TEL	6625025	Przewód podłączeniowy, złącze żeńskie M12, kątowe, 4-pinowe, długość: 2 m; materiał otuliny: PVC, czarny; certyfikat cULus; dostępne również inne długości kabli i typy otuliny, patrz <a href="http://www.turck.com">www.turck.com</a>
	RKC4.4T-2/TEL	6625013	Przewód podłączeniowy, złącze żeńskie M12, proste, 4-pinowe, długość: 2 m; materiał otuliny: PVC, czarny; certyfikat cULus; dostępne również inne długości kabli i typy otuliny, patrz <a href="http://www.turck.com">www.turck.com</a>
	RKC4.4T-2/TXL	6625503	Przewód podłączeniowy, złącze żeńskie M12, proste, 4-pinowe, długość: 2 m; materiał otuliny: PVC, czarny; certyfikat cULus; dostępne również inne długości kabli i typy otuliny, patrz <a href="http://www.turck.com">www.turck.com</a>
	WKC4.4T-2/TXL	6625515	Przewód podłączeniowy, złącze żeńskie M12, kątowe, 4-pinowe, długość: 2 m; materiał otuliny: PVC, czarny; certyfikat cULus; dostępne również inne długości kabli i typy otuliny, patrz <a href="http://www.turck.com">www.turck.com</a>
	RKC4.4T-P7X2-10/TXL	6626184	Przewód podłączeniowy, złącze żeńskie M12, kątowe, 4-pinowe, długość: 10m; materiał otuliny: PUR, czarny; certyfikat cULus; dostępne również inne długości kabli i typy otuliny, patrz <a href="http://www.turck.com">www.turck.com</a>