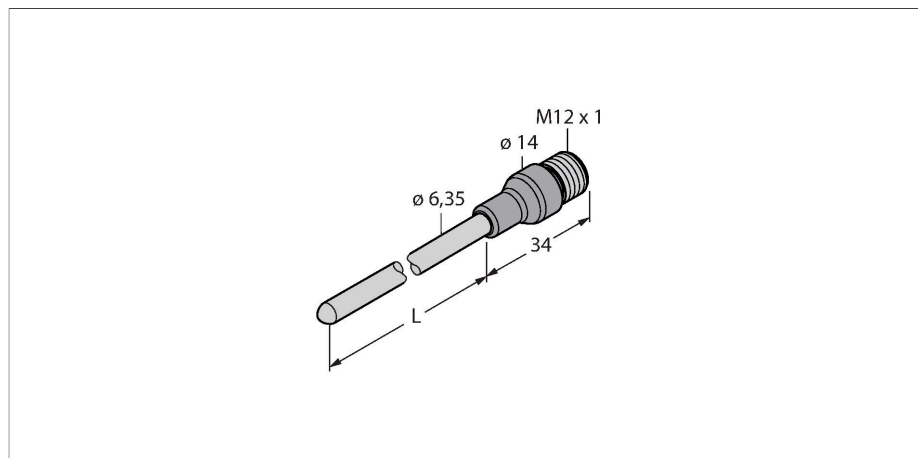


# TP-206.35A-CF-H1141-L100

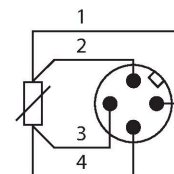
## Wykrywanie temperatury – Sonda pomiarowa



### Cechy charakterystyczne

- Sonda Pt-100 zgodna z DIN EN 60751
- Odporność na wstrząsy i wibracje
- Możliwość połączenia z TS, TTM, IM34, BL20, BL67
- Maks. temperatura złącza: 120°C
- Technologia 4-przewodowa
- Sonda o średnicy zew. ¼ cala

### Schemat podłączenia



### Zasada działania

Termometry rezystancyjne wykorzystuje się do pomiaru i monitorowania temperatury w celu optymalizacji procesu. Przykładowe zastosowania to maszyny oraz instalacje przemysłowe, a także przemysł spożywczy. Podstawowym elementem czujnika temperatury jest rezystor pomiarowy.

### Dane techniczne

Typ	TP-206.35A-CF-H1141-L100
Nr katalogowy	9910819
<b>Zakres temperatur</b>	
Zakres pomiarowy	-50...500 °C
Zakres temperatury pracy	-58...932 °F
Dokładność	0.15 °C + 0,002 • t  (-30 ...350 °C)
Samonagrzewanie	0,4 K/mW przy 0°C
Element pomiarowy	Sonda Pt-100, DIN EN 60751, klasa A
Czas odpowiedzi	t <sub>0,5</sub> = 6 s / t <sub>0,9</sub> = 15 s w wodzie przy 0,2 m/s
Głębokość zanurzenia (L)	100 mm
Stopień ochrony / Klasa	IP67
Funkcja wyjścia	4-przewodowy
<b>Warunki otoczenia</b>	
Temperatura pracy	-40...+120 °C
Temperatura składowania	-40...+85 °C
<b>Obudowa</b>	
Materiał obudowy	Stal nierdzewna, 1.4404 (AISI 316L)
Materiał czujnika	stal nierdzewna, 1.4404 (AISI 316L)
Podłączenie procesowe	Do ringów zaciskowych, gniazd termicznych lub bezpośredniego montażu
Wytrzymałość ciśnieniowa	100 bar
Połączenie elektryczne	Złącza, M12 × 1
<b>Warunki odniesienia zgodne z IEC 61298-1</b>	
temperatura	15...+25 °C
Ciśnienie atmosferyczne	860...1060 hPa bezwzgl.

## Dane techniczne

Wilgotność	45...75 % wzgl.
Zasilanie pomocnicze	24 VDC
MTTF	2283 rok/lata zgodnie z SN 29500 (Ed. 99) 20 °C

## Akcesoria

Rysunek wymiarowy	Typ	Nr katalogowy	
	WKC4.4T-2/TEL	6625025	Przewód podłączeniowy, złącze żeńskie M12, kątowe, 4-pinowe, długość: 2 m; materiał otuliny: PVC, czarny; certyfikat cULus; dostępne również inne długości kabli i typy otuliny, patrz <a href="http://www.turck.com">www.turck.com</a>
	RKC4.4T-2/TEL	6625013	Przewód podłączeniowy, złącze żeńskie M12, proste, 4-pinowe, długość: 2 m; materiał otuliny: PVC, czarny; certyfikat cULus; dostępne również inne długości kabli i typy otuliny, patrz <a href="http://www.turck.com">www.turck.com</a>
	RKC4.4T-2/TXL	6625503	Przewód podłączeniowy, złącze żeńskie M12, proste, 4-pinowe, długość: 2 m; materiał otuliny: PVC, czarny; certyfikat cULus; dostępne również inne długości kabli i typy otuliny, patrz <a href="http://www.turck.com">www.turck.com</a>
	WKC4.4T-2/TXL	6625515	Przewód podłączeniowy, złącze żeńskie M12, kątowe, 4-pinowe, długość: 2 m; materiał otuliny: PVC, czarny; certyfikat cULus; dostępne również inne długości kabli i typy otuliny, patrz <a href="http://www.turck.com">www.turck.com</a>