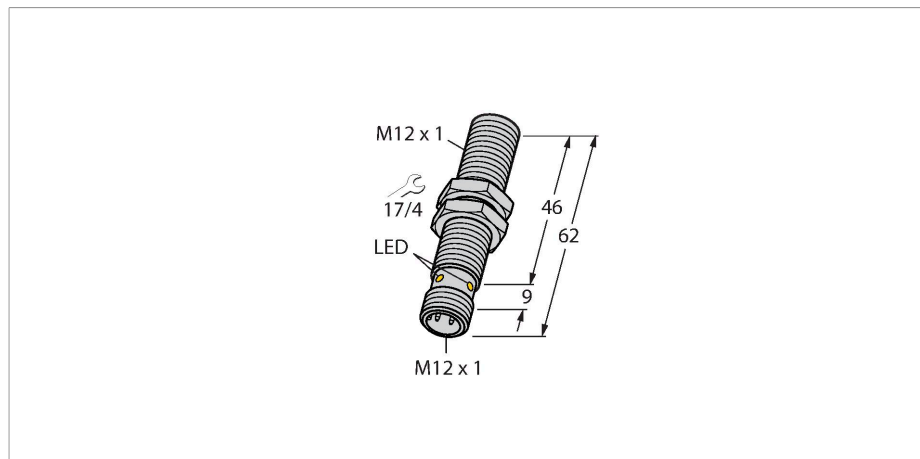


BIM-EM12E-AP6X-H1141/S1751

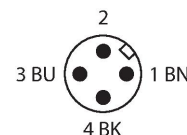
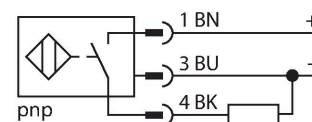
Датчик магнитного поля – магнитно-индуктивный датчик приближения С FM сертификатом



Свойства

- цилиндр с резьбой, M12 x 1
- нерж. сталь, 1.4301
- Номинальное расстояние срабатывания 90 мм, в сочетании с магнитом DMR31-15-5
- 3-х проводн. DC, 10...30 В DC
- нормально открытый, рnp выход
- разъем, M12 x 1

Схема подключения



Принцип действия

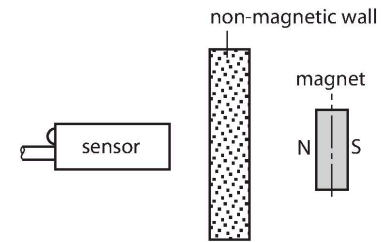
Магнитноиндуктивные датчики приближения приводятся в действие магнитным полем и, поэтому, могут детектировать постоянные магниты сквозь ферромагнитные материалы (наприм., дерево, пластмассу, цветные металлы, алюминий, нержавеющую сталь) Т.о. даже для небольших по размеру корпусов можно достичь больших расстояний переключения. В комбинации с возбуждающим магнитом DMR31-15-5 датчики TURCK достигают особенно высокого расстояния срабатывания 90 мм. Это открывает многообразные возможности детектирования, особенно если монтажное пространство ограничено или другие условия детектирования осложнены.

Технические характеристики

Тип	BIM-EM12E-AP6X-H1141/S1751
Идент. №	100001278
Special version	S1751 соответствует: FM сертификат
Номинальная дистанция срабатывания	90 мм В сочетании с магнитом DMR31-15-5
повторяемость (стабильность) позиционирования	≤ 0.3 % полн. шкалы
Температурный дрейф	≤ ± 15 %
Гистерезис	1...10 %
Температура окружающей среды	-25...+70 °C
Рабочее напряжение	10...30 В =
Остаточная пульсация	≤ 10 % U _{ss}
Номинальный рабочий ток (DC)	≤ 200 мА
Ток холостого хода	≤ 15 мА
Остаточный ток	≤ 0.1 мА
Испытательное напряжение изоляции	≤ 0.5 кВ
Защита от короткого замыкания	да / Циклический
Падение напряжения при I _o	≤ 1.8 В
Защита от обрыва / обратной полярности	да / Полный
Выходная функция	3-проводн., НО контакт, PNP
Частота переключения	1 кГц
Конструкция	Цилиндр с резьбой, M12 × 1
Размеры	62 мм
Материал корпуса	Нержавеющая сталь, 1.4301 (AISI 304)

Технические характеристики

Материал активной поверхности	пластмасса, PBT-GF30
Макс. момент затяжки корпусной гайки	10 Нм
Электрическое подключение	Разъем, M12 × 1
Вибростойкость	55 Гц (1 мм)
Ударопрочность	30 г (11 мс)
Степень защиты	IP67
Средняя наработка до отказа	2283 лет в соответствии с SN 29500- (Изд. 99) 40 °C
Индикация состояния переключения	светодиод, желтый



Указания по монтажу

Инструкция по монтажу/Описание

Диаметр активной \varnothing 12 мм
области В

Аксессуары

DMR20-10-4 6900214

Активирующий магнит; \varnothing 20 мм (\varnothing 4 мм), h: 10 мм; достигаемая дистанция переключения 59 мм для датчиков магнитного поля BIM-(E)M12 и 50 мм для датчиков BIM-EG08; в комбинации с датчиками линейного перемещения Q25L: рекомендуемая дистанция между датчиком и магнитом: 3 ... 4 мм

DMR31-15-5 6900215

Магнит для активации \varnothing 31 мм (\varnothing 5 мм), h: 15 мм; достигаемая дистанция переключения 90 мм для датчиков магнитного поля BIM-(E)M12 и 78 мм для датчиков BIM-EG08; в комбинации с датчиками линейного перемещения Q25L: рекомендуемая дистанция между датчиком и магнитом: 3 ... 5 мм

DMR15-6-3 6900216

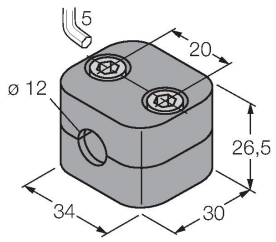
Магнит для активации \varnothing 15 мм (\varnothing 3 мм), h: 6 мм; достигаемая дистанция переключения 36 мм для датчиков магнитного поля BIM-(E)M12 и 32 мм для датчиков BIM-EG08; в комбинации с датчиками линейного перемещения Q25L: рекомендуемая дистанция между датчиком и магнитом: 3 ... 4 мм

DM-Q12 6900367

Актуатор, прямоугольный, пластиковый; достигаемая дистанция переключения 58 мм для датчиков магнитного поля BIM-(E)M12 и 49 мм для датчиков BIM-EG08; в комбинации с датчиками линейного перемещения Q25L: рекомендуемая дистанция между датчиком и магнитом: 3 ... 5 мм

BSS-12

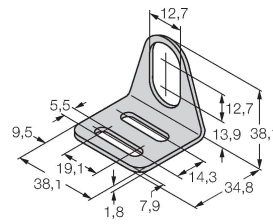
6901321



Монтажный зажим для цилиндрических гладких и резьбовых датчиков; материал: Полипропилен

MW-12

6945003



Монтажный кронштейн для цилиндрических резьбовых датчиков; материал: Нержавеющая сталь A2 1.4301 (AISI 304)