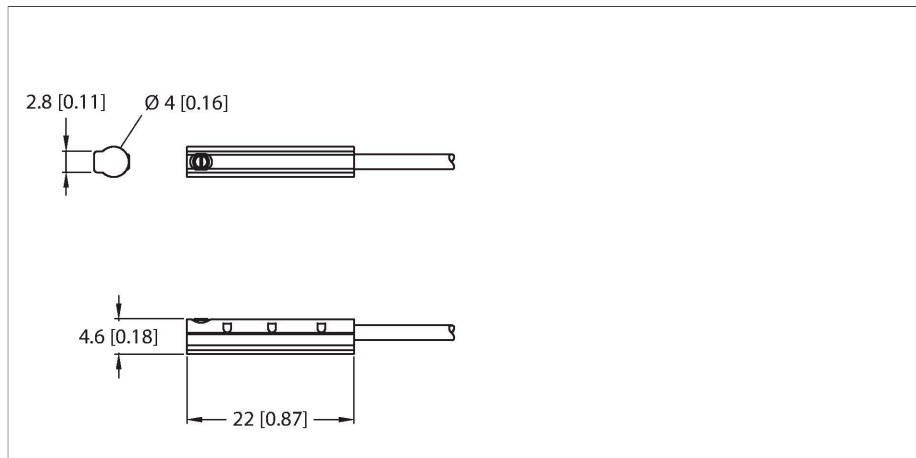


# BIM-UNC-AP6X

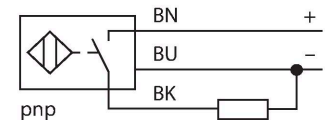
## Czujnik magneto-indukcyjny – dla cylindrów pneumatycznych



### Cechy charakterystyczne

- Bez akcesoriów montażowych dla cylindrów z rowkiem typu SMC C
- Możliwy prosty montaż jedną ręką
- Stabilny montaż
- Czujnik magneto-indukcyjny
- 3-przewodowy DC, 11...30 V DC
- Styk NO, wyjście PNP
- Przewód

### Schemat podłączenia

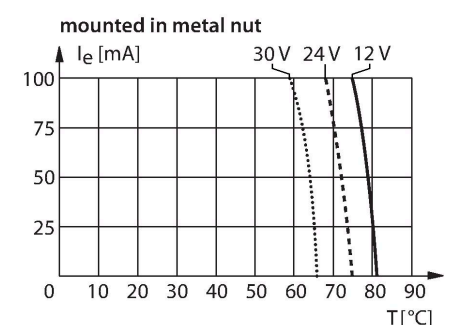
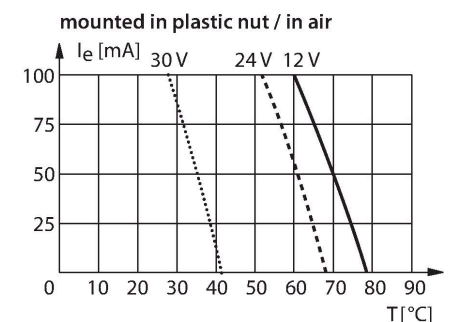


### Dane techniczne

|   |                                    |
|---|------------------------------------|
| Typ   | BIM-UNC-AP6X                       |
| Nr katalogowy   | 100001904                          |
| Prędkość przesuwu                                     | ≤ 3 m/s                            |
| Powtarzalność   | ≤ ± 0.1 mm                         |
| Dryft temperaturowy                                   | ≤ 0.3 mm                           |
| Histeresa   | ≤ 1 mm                             |
| Temperatura pracy                                     | -25...+70 °C                       |
| Napięcie zasilania                                    | 11...30 V DC                       |
| Tętnienie szczytkowe                                  | ≤ 10 % U <sub>ss</sub>             |
| Nominalny prąd zasilania DC                           | ≤ 100 mA                           |
| Prąd bez obciążenia                                   | ≤ 15 mA                            |
| Prąd szczytkowy                                       | ≤ 0.1 mA                           |
| Napięcie testowe izolacji                             | ≤ 0.5 kV                           |
| Zabezpieczenie przed zwarciami                        | tak / Cykliczne                    |
| Spadek napięcia przy I <sub>e</sub>                   | ≤ 1.8 V                            |
| Ochrona przed przerwą w obwodzie/odwrotną polaryzacją | tak / Całkowite                    |
| Funkcja wyjścia                                       | 3-przewodowy, Styk NO, PNP         |
| Częstotliwość przełączania                            | 0.3 kHz                            |
| Wykonanie   | Prostopadłościenny, UNC            |
| Wymiary   | 22 x 4 x 4.6 mm                    |
| Materiał obudowy                                      | Tworzywo sztuczne, PP-GF20         |
| Materiał powierzchni aktywnej                         | tworzywo sztuczne, PP-GF20         |
| Moment dokręcający śruby mocujące                     | 0.1 Nm                             |
| Połączenie elektryczne                                | Przewody                           |
| Typ przewodu  | Ø 2 mm, Szary, Lif9Y-11Y, PUR, 2 m |
| Przekrój przewodu                                     | 3 x 0.08 mm <sup>2</sup>           |

### Zasada działania

Czujniki magneto-indukcyjne są aktywowane przez pola magnetyczne i są szczególnie dedykowane do detekcji pozycji tłoka w cylindrach. Ze względu na fakt, iż pola magnetyczne przenikają metale diamagnetyczne, czujniki wykrywają przez aluminiową ściankę obecność magnesu trwałego zamontowanego na tłoku.

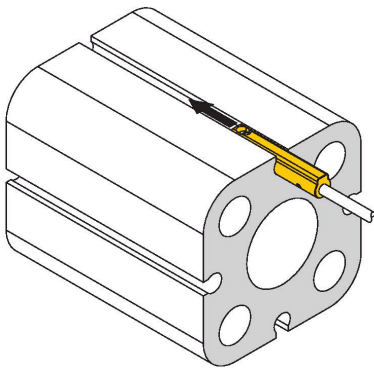


## Dane techniczne

|  |   |
|--|---|
| linka                                    | 40 x0.05 mm                                     |
| Odporność na wibracje                    | 55 Hz (1 mm)                                    |
| Odporność na uderzenia                   | 30 g (11 ms)                                    |
| Klasa ochrony                            | IP67  |
| MTTF                                     | 2283 rok/lata zgodnie z SN 29500 (Ed. 99) 40 °C |
| <b>Montaż na następujących profilach</b> |   |
| Obudowa cylindryczna                     | #   |
| Wskaźnik stanu przełączenia              | LED, żółta                                      |
| W zestawie                               | zacisk kablowy                                  |

## Instrukcja montażu

### Instrukcja montażu / Opis



Czujnik jest zamontowany w bocznej części rowka. W przypadku obrotu śruby w prawo wysuwa się z gwintu i wypycha czujnik do góry w stronę wkładki. Dzięki temu czujnik zostaje zamocowany w miejscu. Obrócenie śruby o ćwiartkę za pomocą śrubokręta płaskiego wystarcza, aby dokręcić i zapobiec drganiu czujnika. Moment dokręcania 0,1 Nm wystarcza do bezpiecznego montażu i nie grozi uszkodzeniem czujnika. W zestawie znajduje się zacisk kablowy. Umożliwia bezproblemowe prowadzenie kabla w rowku i zapewnia możliwie najlepsze jego zamocowanie. Odpowiednie akcesoria do montażu na innych typach cylindrów należy zamawiać osobno.