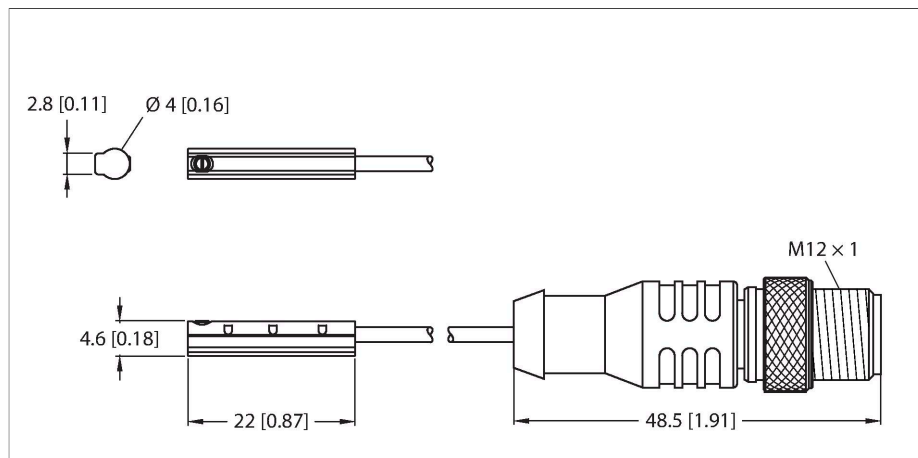


VIM-UNC-AP6X-0.3-RS4

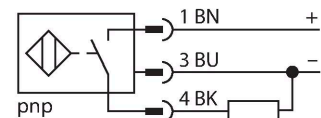
Датчик магнитного поля – для пневмоцилиндров



Свойства

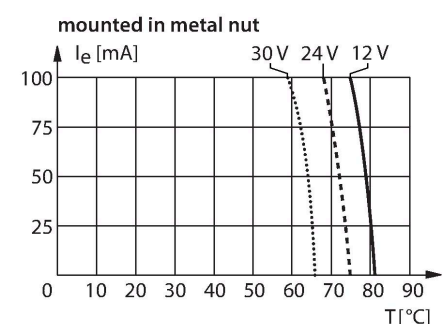
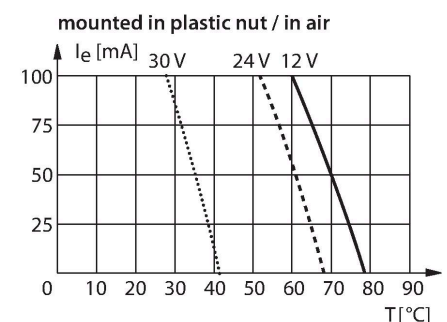
- Для цилиндров SMC с С-образным пазом без монтажных аксессуаров
- Возможность монтажа при помощи одной руки
- Надежное крепление
- магнито-резистивный датчик
- Постоянный ток, 3-проводн., 11...30 В DC
- НО контакт, PNP выход
- Отрезок кабеля с вилкой M12 x 1

Схема подключения



Принцип действия

Датчики магнитного поля активируются магнитными полями и служат для обнаружения положения поршня в пневмоцилиндре. Так как магнитные поля проникают сквозь не намагничивающиеся металлы, то датчик обнаруживает постоянный магнит через алюминиевые стенки цилиндра.



Технические характеристики

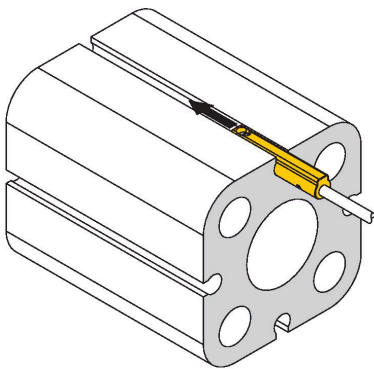
Тип	VIM-UNC-AP6X-0.3-RS4
Идент. №	100001906
Скорость прохождения	≤ 3 м/с
Повторяемость	≤ ± 0.1 мм
Температурный дрейф	≤ 0.3 мм
Гистерезис	≤ 1 мм
Температура окружающей среды	-25...+70 °C
Рабочее напряжение	11...30 В =
Остаточная пульсация	≤ 10 % U _{ss}
Номинальный рабочий ток (DC)	≤ 100 мА
Ток холостого хода	≤ 15 мА
Остаточный ток	≤ 0.1 мА
Испытательное напряжение изоляции	≤ 0.5 кВ
Защита от короткого замыкания	да / Циклический
Падение напряжения при I _e	≤ 1.8 В
Защита от обрыва / обратной полярности	да / Полный
Выходная функция	3-проводн., НО контакт, PNP
Частота переключения	0.3 кГц
Конструкция	Прямоугольный, UNC
Размеры	22 x 4 x 4.6 мм
Материал корпуса	Пластмасса, PP-GF20
Материал активной поверхности	пластик, PP-GF20
Крутящий момент затяжки пары гайка/винт	0.1 Нм
Электрическое подключение	Кабель с разъемом, M12 x 1
Качество кабеля	Ø 2 мм, Серый, Lif9Y-11Y, ПУР, 0.3 м
Поперечное сечение проводника	3x0.08 мм ²

Технические характеристики

Многожильный провод	40x0.05 мм ²
Вибростойкость	55 Гц (1 мм)
Ударопрочность	30 г (11 мс)
Степень защиты	IP67
Средняя наработка до отказа	2283 лет в соответствии с SN 29500- (Изд. 99) 40 °C
Монтаж на цилиндры след.сечений	
Цилиндрический дизайн	#
Индикация состояния переключения	светодиод, желтый
В объем поставки включены:	Кабельный зажим

Указания по монтажу

Инструкция по монтажу/Описание



Датчик установлен в паз с боку. Если винт повернуть по часовой стрелке, то он выйдет из резьбы и поднимет датчик вверх к цилиндру. Что зафиксирует датчик. Четверти оборота винта отверткой достаточно для фиксации датчика. Допустимый момент фиксации 0.1 Нм достаточен для надежного монтажа без повреждения цилиндра. Зажим для кабеля включен в комплект поставки. Он обеспечивает плавную прокладку кабеля в канавке и гарантирует, что кабель закреплен настолько надежно, насколько это возможно. Соответствующие аксессуары для монтажа на круглый цилиндр заказываются отдельно.