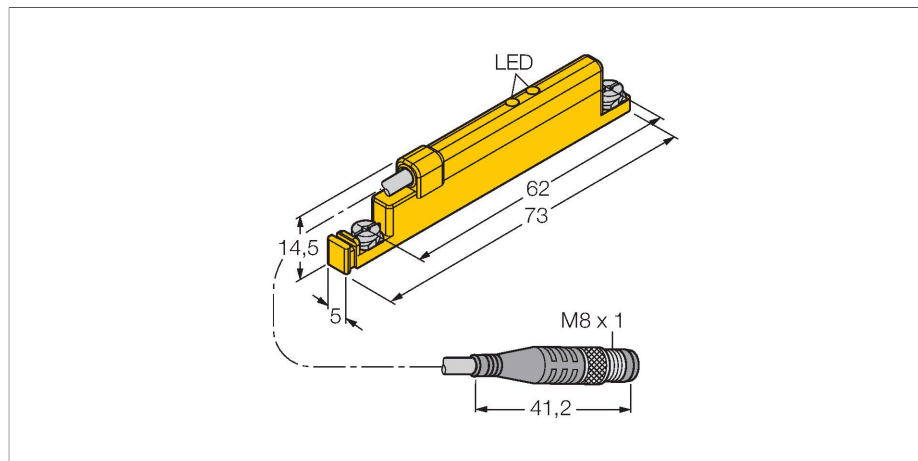


# WIM45-UNTL-LIU5X2-0.3-PSG4M

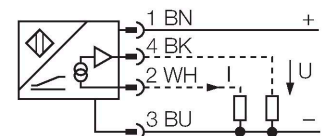
## Датчики линейного перемещения – с аналоговым выходом для мониторинга пневмоцилиндра



### Свойства

- Пластик, PA12-GF30
- Для непосредственного монтажа на пневматические цилиндры с Т-пазом
- Статус магнитного поля отображается двумя светодиодами
- Память измеренного значения
- Подвержены влиянию внешних электромагнитных полей
- 4-х проводн., 15...30 В =
- 0...10 В и 4...20 мА
- Вывод кабеля с разъемом "папа" M8 x 1

### Схема подключения



### Принцип действия

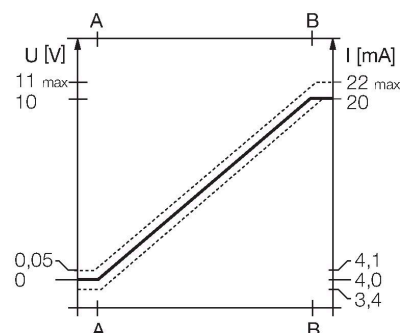
Магнитоиндуктивные датчики линейного перемещения с аналоговым выходом применяются для задач управления, обеспечивая пропорциональный сигнал относительно положения позиционирующего элемента. Полярность магнита не влияет на выходной сигнал. Высокая повторяемость, разрешение и линейность, высокая ЭМС и широкий диапазон являются характеристиками данного датчика.

### Технические характеристики

Тип	WIM45-UNTL-LIU5X2-0.3-PSG4M
Идент. №	1536620
Принцип измерения	Магнитный
Диапазон измерения	45 мм
Разрешение	10бит
Повторяемость	≤ 0.1 % измеряемого диапазона  A - B  с зафиксированным штоком
Повторяемость	≤ 45 μм
Отклонение от линейности	≤ 1 %
Температурный дрейф	≤ ± 0.006 %/K
Температура окружающей среды	-25...+70 °C
Рабочее напряжение	15...30 В =
Остаточная пульсация	≤ 10 % U <sub>ss</sub>
Ток холостого хода	≤ 15 мА
Испытательное напряжение изоляции	≤ 0.5 кВ
Защита от короткого замыкания	да
Защита от обрыва / обратной полярности	да / Полный
Выходная функция	4-проводн., Аналоговый выход
Выход по напряжению	0...10 В
Токовый выход	4...20 мА
Сопротивление нагрузки вольтового выхода	≥ 4.7 кΩ
Сопротивление нагрузки токового выхода	≤ 0.4 кОм
Конструкция	UNTL
Размеры	73 x 5 x 14.5 мм

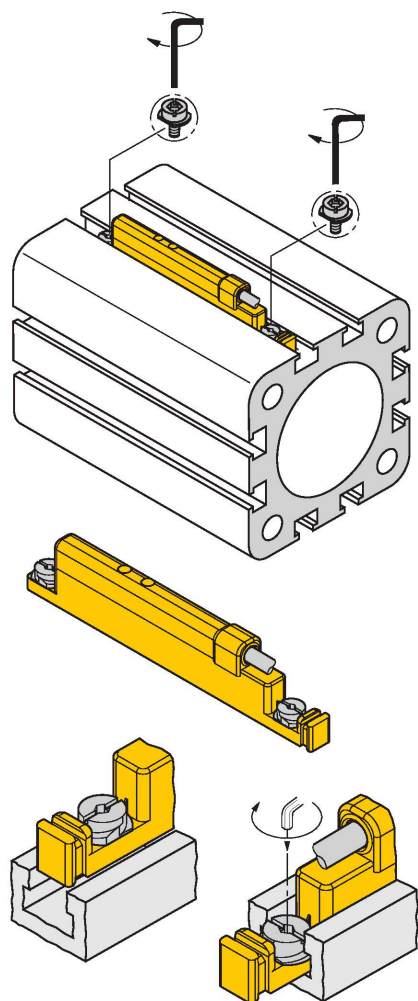
## Технические характеристики

Материал корпуса	Пластмасса, PA12-GF30
Материал активной поверхности	PA12-GF30
Крутящий момент затяжки пары гайка/винт	0.4 Нм
Электрическое подключение	Кабель с разъемом, M8 × 1
Качество кабеля	0.3 м
Вибростойкость	55 Гц (1 мм)
Ударопрочность	30 г (11 мс)
Степень защиты	IP67
Статус индикатора магнитного поля	2x светодиод, желтый



## Указания по монтажу

### Инструкция по монтажу/Описание

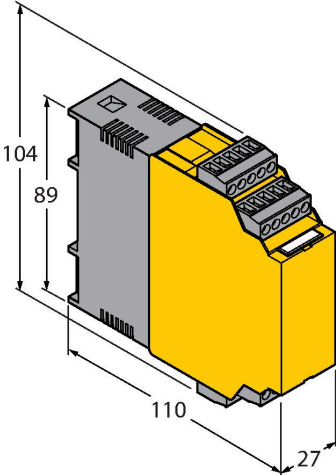


Благодаря фиксатору датчик можно вставить в паз сверху одной рукой. Датчик монтируется следующим образом: Поверните винт по часовой стрелке. Датчик прижимается и таким образом фиксируется. Для фиксации датчика в положении, в котором он не будет вибрировать, достаточно четверти оборота винта при помощи шлицевой отвертки (толщина лезвия отвертки 0,5 мм) или торцевого ключа 1,5 мм. Момент затяжки 0,4 Нм достаточно для надежного крепления без повреждения цилиндра. Кабельная клипса включена в комплект поставки. Она помогает проложить кабель в канале и гарантирует, что он надежно закреплен. Соответствующие аксессуары для монтажа на круглый цилиндр заказываются отдельно. Светодиоды

Если оба светодиода включены, магнит находится в диапазоне измерения датчика, и напряженность магнитного поля может быть опциональной; точность и линейность выходного сигнала находится в специальном диапазоне.

Если только светодиод включен, магнит находится в диапазоне измерения, но напряженность магнитного поля не соответствует норме, характеристика выходного сигнала может выходить за пределы специального диапазона. Если оба светодиода выключены, в диапазоне измерения датчика отсутствуют магниты.

## Аксессуары

Чертеж с размерами	Тип	Идент. №	
	IM43-13-SR	7540041	<p>Модуль контроля предельного значения; одноканальный; вход 0/4... 20 мА или 0/2...10 В; питание 2-х или 3-х проводных преобразователей/ датчиков; предельное значение устанавливаемое поворотным кодовым переключателем; три релейных выхода, каждый из которых с одним нормально открытым контактом; съемные клеммные блоки; ширина 27 мм; универсальное питание 20...250 В UС; другие модули контроля предельного значения описаны в каталоге "Интерфейсные технологии".</p>