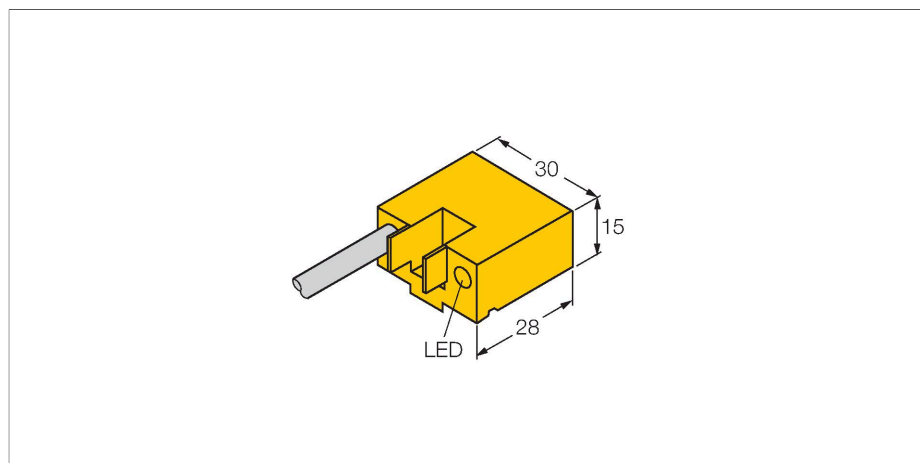


# VIM-AKT-Y1X/S235

## Датчик магнитного поля – магнитно-индуктивный датчик приближения



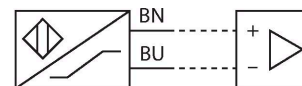
### Свойства

- Прямоугольный, высота 15 мм
- Концентрическая активная поверхность
- Пластик, PA12-GF30
- Повышенная чувствительность
- 2-х проводной DC, ном. 8.2 В DC
- выход в соответствии со стандартом DIN EN 60947-5-6 (NAMUR)
- кабельное соединение
- ATEX категория II 2 G, Ex зона 1
- ATEX категория II 1 D, Ex зона 20
- SIL2 (Режим пониженных требований) по IEC 61508, PL в соответствии с ISO 13849-1 при HFT0
- SIL3 (Режим всех требований) по IEC 61508, PL e в соответствии с ISO 13849-1 при конфигурации с резервированием HFT1

### Технические характеристики

Тип	VIM-AKT-Y1X/S235
Идент. №	1055002
Special version	S235 соответствует: Спец. калибровка (расширенная чувствительность)
Скорость прохождения	≤ 10 м/с
Повторяемость	≤ ± 0.1 мм
Температурный дрейф	≤ 0.1 мм
Гистерезис	≤ 1 мм
Температура окружающей среды	-25...+70 °C
Выходная функция	2-проводн., NAMUR
Частота переключения	1 кГц
Напряжение	ном. 8.2 В =
Потребление тока в неактивном состоянии	≤ 1.2 мА
Потребление энергии в рабочем режиме	≥ 2.1 мА
Допущен в соответствии с	КЕМА 02 АТЕХ 1090Х
Внутренняя емкость (C)/индуктивность (L)	150 нФ / 150 мкГн
Маркировка устройства	Ⓔ II 2 G Ex ia IIC T6 Gb / II 1 D Ex ia IIC T95 °C Da (макс. U <sub>i</sub> = 20 В, I <sub>i</sub> = 60 мА, P <sub>i</sub> = 200 мВт)
Конструкция	Прямоугольный, АКТ
Размеры	28 x 30 x 15 мм
Материал корпуса	Пластмасса, PA12-GF30
Материал активной поверхности	пластмасса, PA12-GF30
Электрическое подключение	Кабель

### Схема подключения



### Принцип действия

Датчики магнитного поля активируются магнитным полем, и они особенно подходят для обнаружения местоположения поршня в пневматическом цилиндре. Т.к. магнитные поля могут проникать сквозь немагнитные металлы, можно детектировать постоянный магнит, прикрепленный к поршню, сквозь алюминиевую стенку цилиндра.

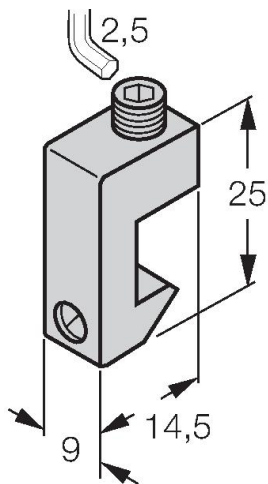
## Технические характеристики

Качество кабеля	Ø 5.2 мм, Синий, LifYY, ПВХ, 2 м
Поперечное сечение проводника	2x0.34 мм <sup>2</sup>
Вибростойкость	55 Гц (1 мм)
Ударопрочность	30 г (11 мс)
Степень защиты	IP67
Средняя наработка до отказа	2283 лет в соответствии с SN 29500- (Изд. 99) 40 °C
<b>Монтаж на цилиндры след.сечений</b>	
Цилиндрический дизайн	#
Индикация состояния переключения	светодиод, желтый

## Аксессуары

KLA1

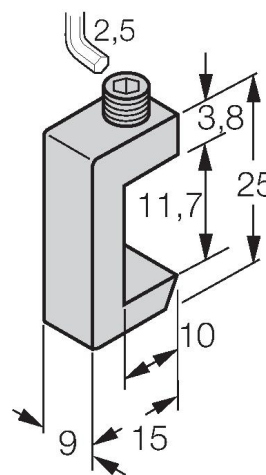
69700



Монтажный кронштейн для установки датчиков магнитного поля на цилиндры с соединительной тягой; диаметр цилиндра 32...50 мм; материал: Анодированный алюминий

KLA3

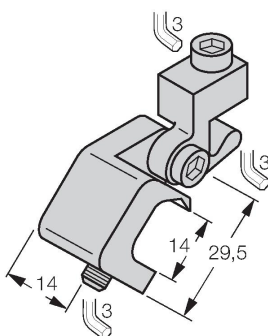
69702



Монтажный кронштейн для установки датчиков магнитного поля на цилиндры с соединительной тягой; диаметр цилиндра 32...63 мм; материал: Нержавеющая сталь

KLA2

69701



Монтажный кронштейн для установки датчиков магнитного поля на цилиндры с соединительной тягой; диаметр цилиндра 40...125 мм; материал: Алюминий

##### ## #####

Использование по назначению	Это устройство соответствует директиве 2014/34/ЕС и пригодно для использования во взрывоопасных областях согласно EN 60079-0:2012 + A11 и EN 60079-11:2012. Кроме того, пригоден для использования в системе обеспечения безопасности, в т.ч. SIL2 в соответствии с IEC 61508. При определении возможности и корректности применения необходимо соблюдение национальных директивных документов.
Для использования во взрывоопасных зонах в соответствии с классификацией	II 2 G и II 1 D (Группа II, категория 2 G, электрическое оборудование для газовой атмосферы и категории 1 D, электрическое оборудование для атмосферы с высокой взрывоопасностью).
Маркировка (см. на приборе или в технической документации)	⊕ II 2 G и Ex ia IIC T6 Gb и ⊕ II 1 D Ex ia III C T95 °C Da согласно EN 60079-0, -11
Допустимая локальная температура окружающей среды	-25...+70 °C
Установка / Ввод в эксплуатацию	Этот прибор должен устанавливаться, подсоединяться и эксплуатироваться подготовленным и квалифицированным персоналом. Квалифицированный персонал должен обладать знаниями в области классов защиты, директивных документов, касающихся эксплуатации электрического оборудования во взрывоопасных зонах. Проверьте, соответствует ли классификация и маркировка прибора реальным условиям применения.  Этот прибор должен подсоединяться исключительно к цепям класса Ex i в соответствии с EN 60079-0 и EN 60079-11. Необходимо соблюдать максимально допустимые значения электрических параметров. После присоединения к другим цепям датчик не должен использоваться во взрывоопасных условиях Ex i. Если прибор подсоединялся к электрическому оборудованию, необходима последующая проверка его искробезопасности в соответствии с требованиями EN60079-14. Внимание! При использовании в системах безопасности необходимо соблюдать все содержание руководства по безопасности.
Инструкции по установке и монтажу	Избегайте статического заряда на поверхности пластмассовых приборов и кабелей. Очистка поверхности допускается только с помощью слегка влажной ткани. Не производите монтаж прибора в потоке пыли и не допускайте покрытия прибора пылью. Прибор и подключающие кабели должны быть защищены от возможных механических повреждений. Необходимо также экранирование прибора от сильных электро-магнитных полей. Данные по конфигурации пинов и электрическая спецификация указаны на маркировке и в техническом описании.
Ремонт и техническое обслуживание	Прибор не ремонтпригоден. Любой ремонт или изменения в конструкции прибора, произведенные не производителем, влекут за собой аннулирование допуска прибора к эксплуатации. Важнейшие данные из сертификата прибора приводятся.