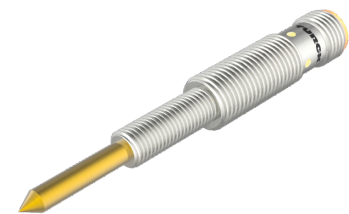
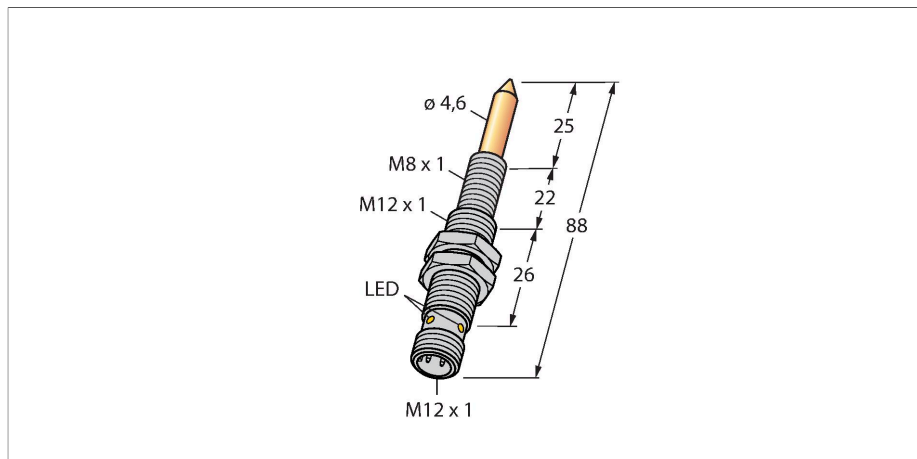


NIMFE-EM12/4.6L88-UP6X-H1141/S1182

Датчик магнитного поля – С покрытием TiN

Для детектирования ферромагнитных элементов



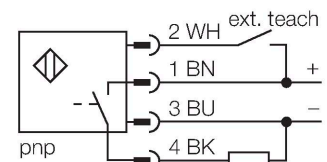
Технические характеристики

Тип	NIMFE-EM12/4.6L88-UP6X-H1141/S1182
Идент. №	1600620
Special version	S1182 соответствует: TiN-покрытие
Температура окружающей среды	-25...+70 °C
Рабочее напряжение	10...30 В =
Остаточная пульсация	≤ 10 % U _{ss}
Номинальный рабочий ток (DC)	≤ 100 mA
Ток холостого хода	≤ 15 mA
Остаточный ток	≤ 0.1 mA
Испытательное напряжение изоляции	≤ 0.5 кВ
Защита от короткого замыкания	да / Циклический
Падение напряжения при I ₀	≤ 1 В
Защита от обрыва / обратной полярности	да / Полный
Выходная функция	3-проводн., Программируемое подключение, PNP
Конструкция	Цилиндр с резьбой, M12 × 1
Размеры	88 мм
Материал корпуса	Нержавеющая сталь, 1.4301 (AISI 304)
Материал активной поверхности	нержавеющая сталь, 1.4301 (AISI 304), TiN-покрытие
Макс. момент затяжки корпусной гайки	10 Нм
Электрическое подключение	Разъем, M12 × 1
Вибростойкость	55 Гц (1 мм)
Ударопрочность	30 г (11 мс)
Степень защиты	IP67

Свойства

- резьбовой цилиндр, M12 x 1
- нержавеющая сталь, 1,4301
- 3-проводн. DC, 10...30 В DC
- программируемый (н.з./н.о.) через адаптер обучения VB2-SP1
- разъем M12 x 1

Схема подключения



Принцип действия

Датчики для зон сварки имеют различные версии с различными диаметрами и уровнями сигнала. Можно детектировать ферромагнитные детали, которые сильно отличаются свойствами материала и диаметром. Для детектирования детали она должны быть размещена внутри т.н. чувствительных зон. Внутренний сигнал датчика достигает максимальной величины, если вся чувствительная зона перекрыта детектируемым элементом. Также допускается частичное перекрытие.

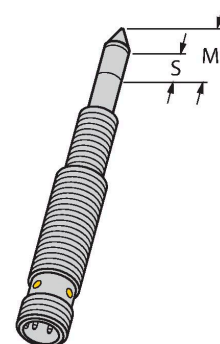
Чувствительная область S = 9 мм
В этой области изменяется сигнал когда компоненты присоединены.

Максимальный диапазон M = 13 мм
Максимальный уровень сигнала достигается в случае полного перекрытия чувствительной зоны.

Технические характеристики

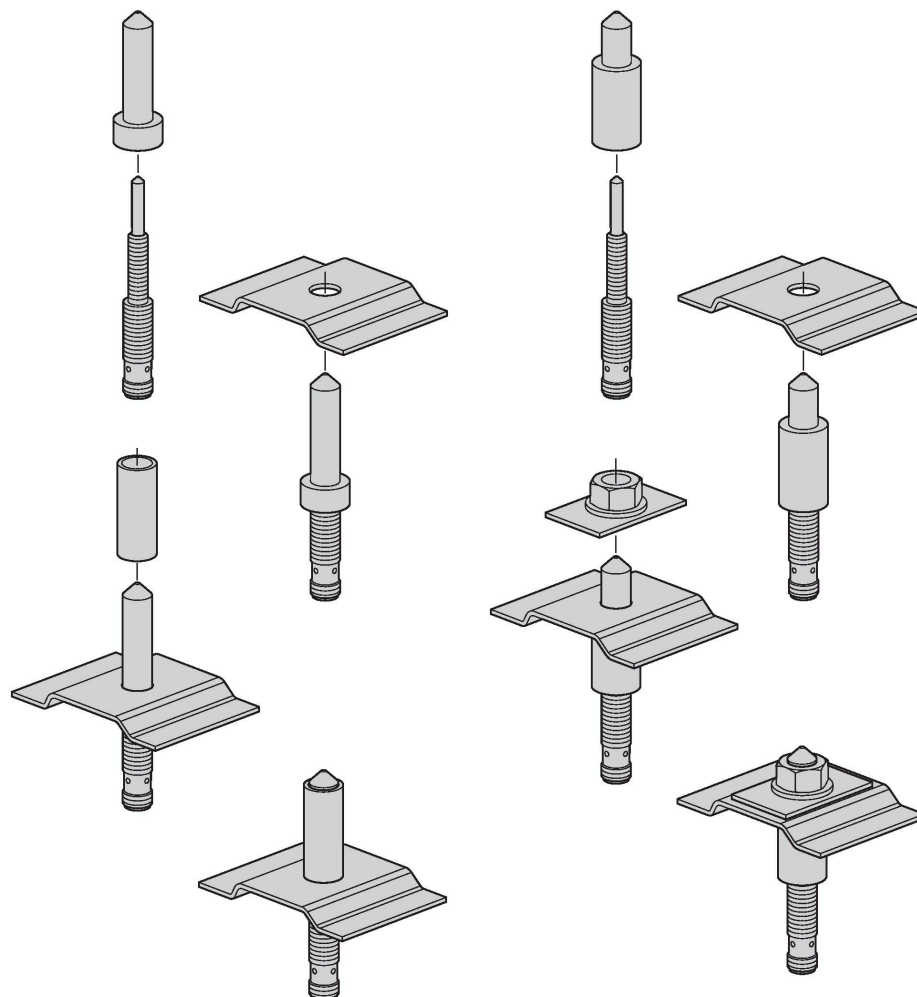
Средняя наработка до отказа 874 лет в соответствии с SN 29500-
(Изд. 99) 40 °C

Индикатор рабочего напряжения	светодиод, зел.
Индикация состояния переключения	светодиод, желтый



Указания по монтажу

Инструкция по монтажу/Описание



Датчик магнитного поля подходит для обнаружения как приварных гаек, так и разделяющих и стабилизирующих перемычек. Для обеспечения надлежащего функционирования определяемые детали должны быть из ферромагнитных сплавов. В большинстве применений используют центровочные болты для фиксации сварных муфт и разделяющих и стабилизирующих перемычек и т.о. обеспечивают механическую защиту датчика. Эти фиксирующие элементы должны быть сделаны из неферромагнитного материала, наприм. нержавеющей стали. Центровочные болты не поставляются фирмой Турк, они должны быть индивидуально изготовлены и соответствовать применению.

Датчик приварных гаек обнаруживает ферритовые детали диаметром от 6 мм до 12 мм.

