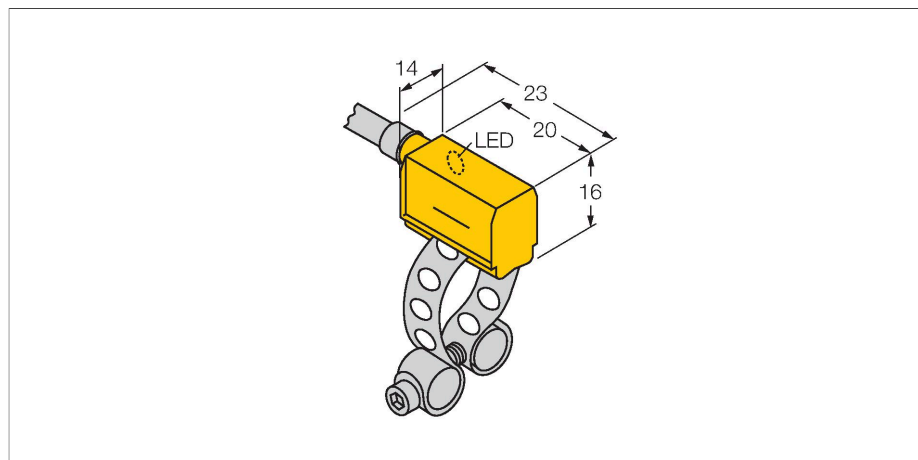


BIM-PST-AP6X

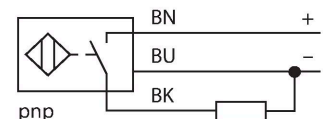
Датчик магнитного поля – для пневмоцилиндров



Свойства

- Прямоугольный, высота 16 мм
- Активная поверхность спереди
- Пластик, PA12-GF30
- магнито-индуктивный датчик
- 3-проводн. DC, 10...30 В DC
- нормально открытый, rpr выход
- кабельное соединение

Схема подключения



Технические характеристики

| | |
|--|--------------------------------|
| Тип | BIM-PST-AP6X |
| Идент. № | 46240 |
| Скорость прохождения | ≤ 10 м/с |
| Повторяемость | ≤ ± 0.1 мм |
| Температурный дрейф | ≤ 0.1 мм |
| Гистерезис | ≤ 1 мм |
| Температура окружающей среды | -25...+70 °C |
| Рабочее напряжение | 10...30 В = |
| Остаточная пульсация | ≤ 10 % U _{ss} |
| Номинальный рабочий ток (DC) | ≤ 200 мА |
| Ток холостого хода | ≤ 15 мА |
| Остаточный ток | ≤ 0.1 мА |
| Испытательное напряжение изоляции | ≤ 0.5 кВ |
| Защита от короткого замыкания | да / Циклический |
| Падение напряжения при I _o | ≤ 1.8 В |
| Защита от обрыва / обратной полярности | да / Полный |
| Выходная функция | 3-проводн., НО контакт, PNP |
| Частота переключения | 1 кГц |
| Конструкция | Прямоугольный, PST |
| Размеры | 23 x 14 x 16 мм |
| Материал корпуса | Пластмасса, PA12-GF30 |
| Материал активной поверхности | пластмасса, PA12-GF30 |
| Электрическое подключение | Кабель |
| Качество кабеля | Ø 4 мм, Серый, LifYY, ПВХ, 2 м |
| Поперечное сечение проводника | 3x0.25 мм ² |
| Вибростойкость | 55 Гц (1 мм) |

Принцип действия

Датчики магнитного поля реагируют на изменение магнитного поля и могут использоваться для определения местоположения поршня в пневмоцилиндре. Т.к. магнитные поля могут проникать через немагнитные металлы, можно детектировать постоянные магниты, прикрепленные к поршню, через алюминиевую стенку цилиндра.

Технические характеристики

| | |
|--|--|
| Ударопрочность | 30 g (11 мс) |
| Степень защиты | IP67 |
| Средняя наработка до отказа | 2283 лет в соответствии с SN 29500- (Изд. 99) 40 °C |
| Монтаж на цилиндры след.сечений | |
| Цилиндрический дизайн | |
| Индикация состояния переключения | светодиод, желтый |
| В объем поставки включены: | KLP25 |

Аксессуары

KLP 25 MONTAGESET 69653



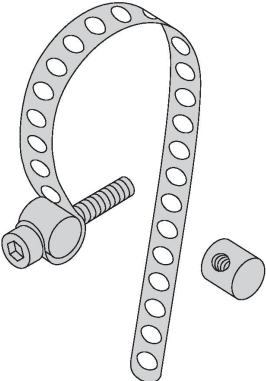
Монтаж на круглые цилиндры;
диаметр цилиндра 8...25 мм;
материал: металл CuZn; 2
соединительных болта (материал:
металл CuZn), цилиндрический
винт M3 × 20

KLP 80-VA 69654



Монтаж на круглые цилиндры;
диаметр цилиндра 25...80 мм;
материал: металл A2 1.4301 (AISI
304), 2 соединительных болта
(материал: металл CuZn или
металл A2 1.4301 / AISI 304), винт с
цилиндрической головкой M3 × 20;
(DIN 912-A20)

KLP 200-VA 6965302



Монтаж на круглые цилиндры;
диаметр цилиндра 80...200 мм;
материал: металл A2 1.4301 (AISI
304), 2 соединительных болта
(материал: металл CuZn или
металл A2 1.4301 / AISI 304), винт с
цилиндрической головкой M3 × 20;
(DIN 912-A20)