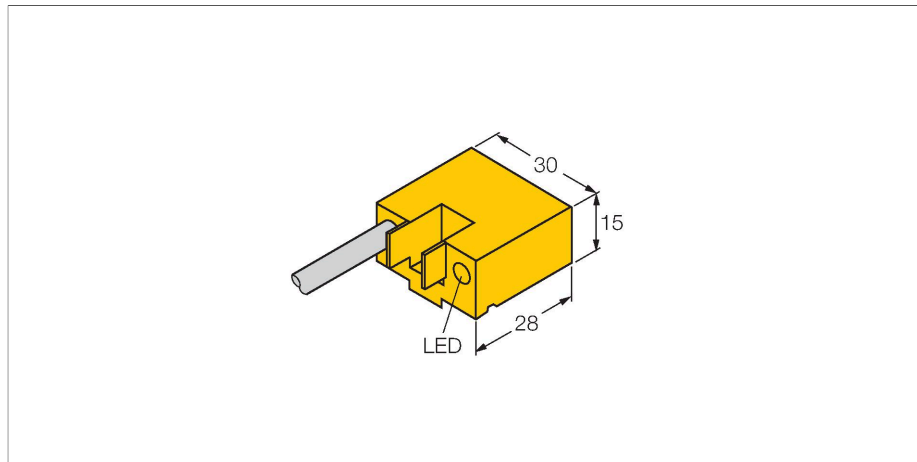


VIM-AKT-AP6X/S235

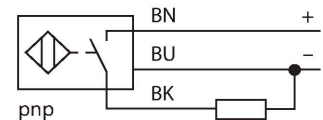
Датчик магнитного поля – магнитно-индуктивный датчик приближения



Свойства

- прямоугольный, высота 15 мм
- центральная активная поверхность
- пластмасса, PA12-GF30
- Повышенная чувствительность
- 3-проводн. DC, 10...30 В DC
- нормально открытый, rpr выход
- кабельное соединение

Схема подключения



Принцип действия

Датчики магнитного поля активируются магнитным полем, и они особенно подходят для обнаружения местоположения поршня в пневматическом цилиндре. Т.к. магнитные поля могут проникать сквозь немагнитные металлы, можно детектировать постоянный магнит, прикрепленный к поршню, сквозь алюминиевую стенку цилиндра.

Технические характеристики

| | |
|--|--|
| Тип | VIM-AKT-AP6X/S235 |
| Идент. № | 4675021 |
| Special version | S235 соответствует: Спец. калибровка (расширенная чувствительность) |
| Скорость прохождения | ≤ 10 м/с |
| Повторяемость | ≤ ± 0.1 мм |
| Температурный дрейф | ≤ 0.1 мм |
| Гистерезис | ≤ 1 мм |
| Температура окружающей среды | -25...+70 °C |
| Рабочее напряжение | 10...30 В = |
| Остаточная пульсация | ≤ 10 % U _{ss} |
| Номинальный рабочий ток (DC) | ≤ 200 мА |
| Ток холостого хода | ≤ 15 мА |
| Остаточный ток | ≤ 0.1 мА |
| Испытательное напряжение изоляции | ≤ 0.5 кВ |
| Защита от короткого замыкания | да / Циклический |
| Падение напряжения при I _o | ≤ 1.8 В |
| Защита от обрыва / обратной полярности | да / Полный |
| Выходная функция | 3-проводн., НО контакт, PNP |
| Частота переключения | 1 кГц |
| Конструкция | Прямоугольный, АКТ |
| Размеры | 28 x 30 x 15 мм |
| Материал корпуса | Пластмасса, PA12-GF30 |
| Материал активной поверхности | пластмасса, PA12-GF30 |
| Электрическое подключение | Кабель |

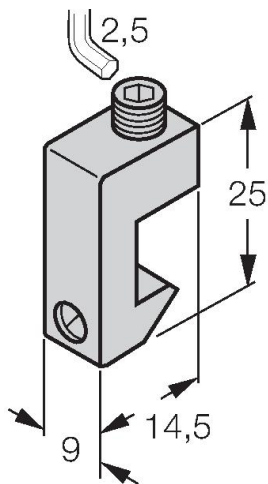
Технические характеристики

| | |
|--|--|
| Качество кабеля | Ø 4 мм, Серый, LifYY, ПВХ, 2 м |
| Поперечное сечение проводника | 3x0.25 мм ² |
| Вибростойкость | 55 Гц (1 мм) |
| Ударопрочность | 30 г (11 мс) |
| Степень защиты | IP67 |
| Средняя наработка до отказа | 2283 лет в соответствии с SN 29500- (Изд. 99) 40 °C |
| Монтаж на цилиндры след.сечений | |
| Цилиндрический дизайн | # |
| Индикация состояния переключения | светодиод, Красный |

Аксессуары

KLA1

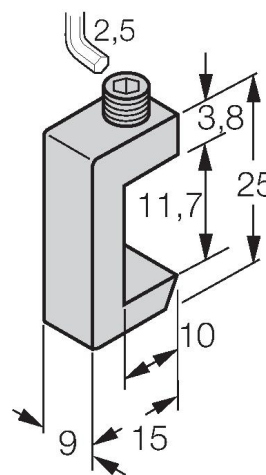
69700



Монтажный кронштейн для установки датчиков магнитного поля на цилиндры с соединительной тягой; диаметр цилиндра 32...50 мм; материал: Анодированный алюминий

KLA3

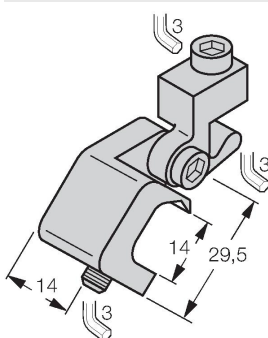
69702



Монтажный кронштейн для установки датчиков магнитного поля на цилиндры с соединительной тягой; диаметр цилиндра 32...63 мм; материал: Нержавеющая сталь

KLA2

69701



Монтажный кронштейн для установки датчиков магнитного поля на цилиндры с соединительной тягой; диаметр цилиндра 40...125 мм; материал: Алюминий