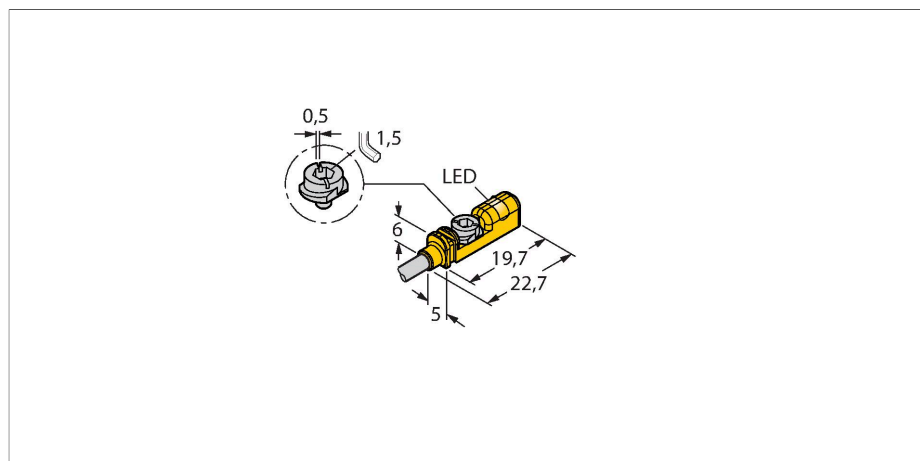


# VIM-UNTK-AP6X

## Датчик магнитного поля – Compact design for small hydraulic cylinders



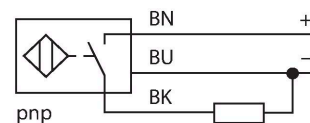
### Свойства

- Для цилиндров с Т-образным пазом без монтажных аксессуаров
- Опционально аксессуары для монтажа на другие типы цилиндров.
- Монтаж одной рукой
- Инструмент для тонкой подстройки и стопор монтируемый непосредственно на датчик
- Надежное крепление
- магнито-резистивный датчик
- Постоянный ток, 3-проводн., 11...30 В DC
- НО контакт, PNP выход
- Кабельное соединение

### Технические характеристики

Тип	VIM-UNTK-AP6X
Идент. №	4686005
Скорость прохождения	≤ 3 м/с
Повторяемость	≤ ± 0.3 мм
Температурный дрейф	≤ 0.3 мм
Гистерезис	≤ 1 мм
Температура окружающей среды	-25...+70 °С
Рабочее напряжение	11...30 В =
Остаточная пульсация	≤ 10 % U <sub>ss</sub>
Номинальный рабочий ток (DC)	≤ 150 мА
Ток холостого хода	≤ 15 мА
Остаточный ток	≤ 0.1 мА
Испытательное напряжение изоляции	≤ 0.5 кВ
Защита от короткого замыкания	да / Циклический
Падение напряжения при I <sub>o</sub>	≤ 1.8 В
Защита от обрыва / обратной полярности	да / Полный
Выходная функция	3-проводн., НО контакт, PNP
Частота переключения	0.3 кГц
Конструкция	Прямоугольный, UNTK
Размеры	19.7 x 5 x 6 мм
Материал корпуса	Пластмасса, PP
Материал активной поверхности	пластмасса, ПП
Крутящий момент затяжки пары гайка/винт	0.4 Нм
Электрическое подключение	Кабель
Качество кабеля	Ø 3 мм, Серый, Lif9Y-11Y, ПУР, 2 м

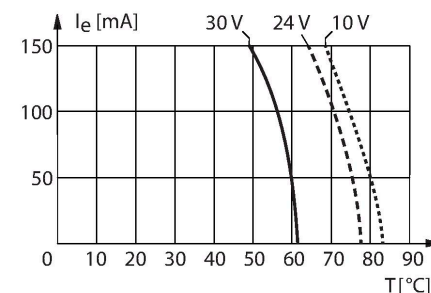
### Схема подключения



### Принцип действия

Датчики магнитного поля активируются магнитными полями и служат для обнаружения местоположения поршня в пневматическом цилиндре. Так как магнитные поля проникают сквозь немагнитные материалы, то датчик обнаруживает постоянный магнит через алюминиевые стенки цилиндра.

Характеристика действительна для всех устройств установленных в металл. Для воздушной установки с питанием 150 мА: 10 В 50 °С, 24 В 40 °С, 30 В 19 °С.



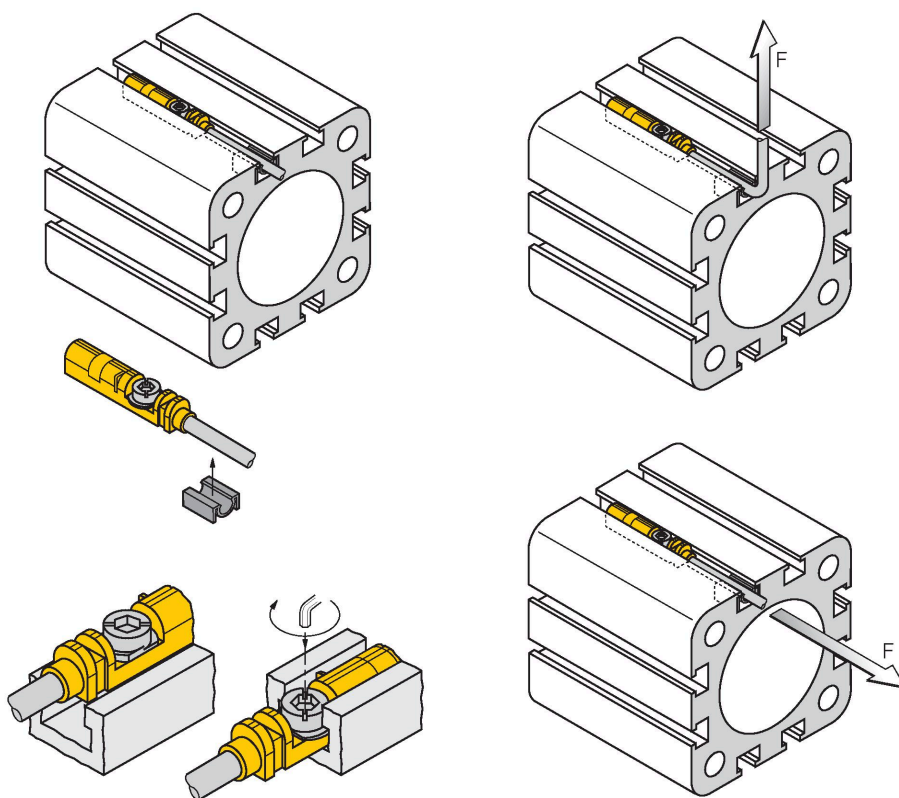
## Технические характеристики

Предназначен для E-ChainSystems® в соотв. с декларацией производителя H1063M

Поперечное сечение проводника	3x0.14 мм <sup>2</sup>
Вибростойкость	55 Гц (1 мм)
Ударопрочность	30 г (11 мс)
Степень защиты	IP67
Средняя наработка до отказа	2283 лет в соответствии с SN 29500- (Изд. 99) 40 °C
<b>Монтаж на цилиндры след.сечений</b>	
Цилиндрический дизайн	
Индикация состояния переключения	светодиод, желтый
В объем поставки включены:	Кабельная клипса

## Указания по монтажу

### Инструкция по монтажу/Описание

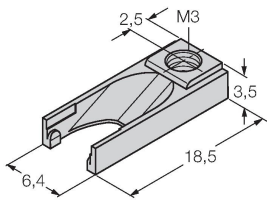


Благодаря фиксатору датчик можно вставить в паз сверху одной рукой. Зафиксируйте датчик с помощью запатентованного барашкового винта: Барашковый винт и внутренняя левая резьба. Две небольших пластиковых губки удерживают винт в позиции "готов к установке". Поверните винт по часовой стрелке. При вращении винт выходит из резьбы и упирается в верхние пазы лепестками. Таким образом датчик прижимается вниз и фиксируется. В зависимости от формы паза 1,5 оборотов винта с помощью шлицевой отвертки (ширина 0,5 мм) или шестигранника на 1,5 мм достаточно для защиты крепления от вибрации. Допустимого момента фиксации 0,4 Нм достаточно для надежного монтажа без повреждения цилиндра. Датчик выдерживает приложенные к кабелю осевые и радиальные нагрузки до  $F=100\text{H}$ . Кабельная клипса включена в комплект поставки. Она помогает проложить кабель в канале и гарантирует, что он надежно закреплен. Соответствующие аксессуары для монтажа на круглый цилиндр заказываются отдельно.

## Аксессуары

UNT-STOPPER

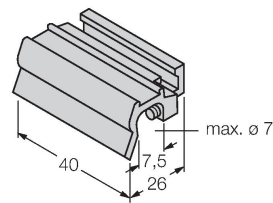
4685751



Аксессуары для фиксации точки переключения на цилиндрах с Т-образным пазом; защелкивается в паз; материал: Пластмасса

KLZ1-INT

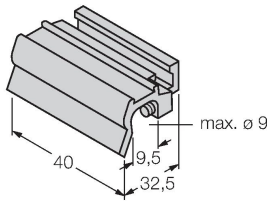
6970410



Аксессуары для монтажа датчиков BIM-INT и BIM-UNT на цилиндры с поршневым штоком; диаметр цилиндра: 32...40 мм; материал: Алюминий; другие монтажные принадлежности для цилиндров других диаметров по дополнительному заказу

KLZ2-INT

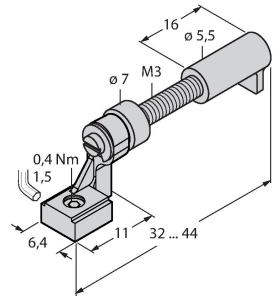
6970411



Аксессуары для монтажа датчиков BIM-INT и BIM-UNT на цилиндры с поршневым штоком; диаметр цилиндра: 50..63 мм; материал: Алюминий; другие монтажные принадлежности для цилиндров других диаметров по дополнительному заказу

UNT-JUSTAGE

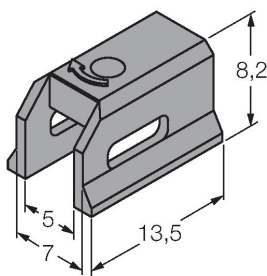
4685750



Аксессуары для тонкой настройки точки переключения на цилиндрах с Т-образным пазом; защелкивающийся монтаж датчика BIM-UNT; для многократного применения; материал: Металл/пластмасса

KLDT-UNT2

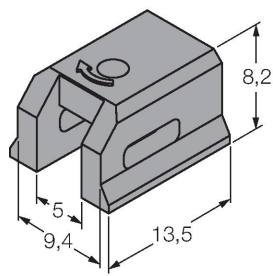
6913351



Монтажный кронштейн для установки датчиков магнитного поля на цилиндры с пазом типа "ласточкин хвост"; ширина паза: 7 мм; материал: PPS

KLDT-UNT3

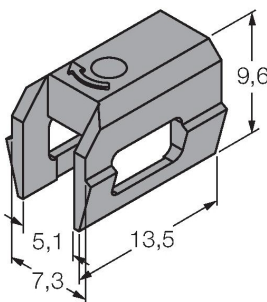
6913352



Монтажный кронштейн для установки датчиков магнитного поля на цилиндры с пазом типа "ласточкин хвост"; ширина паза: 9,4 мм; материал: PPS

KLDT-UNT6

6913355



Монтажный кронштейн для установки датчиков магнитного поля на цилиндры с пазом типа "ласточкин хвост"; ширина паза: 7.35 мм; материал: PPS