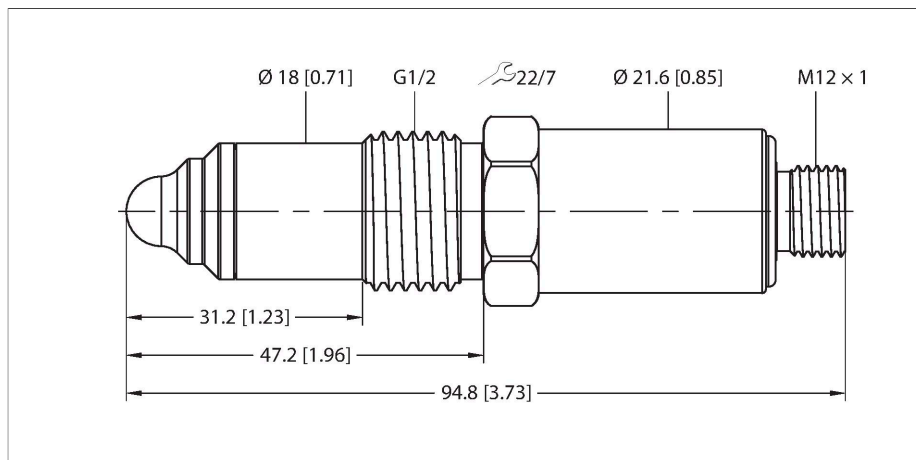


NCLS-30-UP6X-H1141

Pojemnościowy czujnik poziomego granicznego



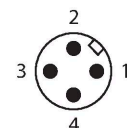
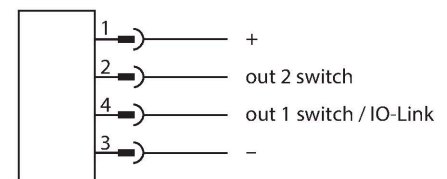
Cechy charakterystyczne

- Stykowe wykrywanie poziomów granicznych w zbiornikach i rurociągach
- Wykrywanie różnych substancji (cieczy, materiałów lepkich, materiałów ziarnistych, proszków)
- Higieniczna końcówka PEEK, zgodność z CIP/SIP
- EHEDG (przesłane)
- Dobrze widoczna dioda LED pierścienia
- 12...32 VDC, < 1 W energii pobieranej w trybie bezczynności
- Dwa wyjścia cyfrowe, konfigurowalne osobno jako NO/NZ
- PNP, NPN lub przeciwsoodne, przełączane
- IO-Link do parametryzacji / wartości procesy
- Złącze procesowe G1/2" z gwintem męskim, higieniczne (w połączeniu z adapterami TURCK)
- złącze 4-stykowe M12 x 1

Dane techniczne

Typ	NCLS-30-UP6X-H1141
Nr katalogowy	100004248
Miejsce montażu	dowolne
Informacje dotyczące instalacji	Czujnika poziomego granicznego NCLS należy używać wyłącznie z oryginalnymi adapterami procesowymi Turck!
Wymagana przenikalność elektryczna (ϵ_r)	1.5
Wytrzymałość ciśnieniowa	10 bar
Odporność próżniowa	-1 bar
Temperatura pracy	-10...+70 °C
Temperatura medium	0...+100 °C
Komentarz dotyczący temperatury mediów	0...+130 °C für <1 h bei einer Umgebungstemperatur von 40 °C
Temperatura składowania	-20...+70 °C
Obsługa protokołu CIP/SIP	tak
Dane elektryczne	
Napięcie zasilania	12...32 V DC
Pobór mocy	3 W
Czas załączenia	< 0,3 s
Czas odpowiedzi	< 0,2 s
Napięcie testowe izolacji	≤ 0.5 kV
Protokół komunikacyjny	IO-Link
Zgodność z trybem SIO	Tak
Liczba wyjść dwustanowych	2
Funkcja wyjścia	4-przewodowy, Styk NO/NZ, PNP
Zabezpieczenie przed zwarcieniem	tak
Ochrona przed przerwą w obwodzie/odwrotną polaryzacją	tak / tak

Schemat podłączenia



Zasada działania

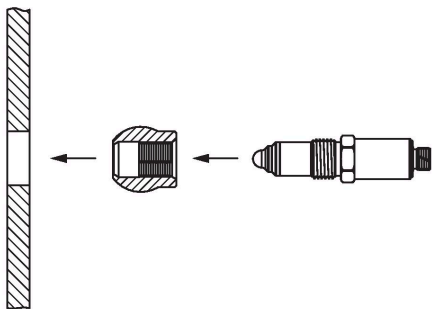
Pojemnościowe przełączniki zbliżeniowe są przeznaczone do bezkontaktowego wykrywania obiektów metalowych (przewodzących prąd elektryczny) oraz niemetalowych (nieprzewodzących prądu elektrycznego). Najważniejszą cechą czujników poziomu granicznego NCLS jest możliwość wykrywania i rozróżniania różnych płynów, materiałów lepkich, materiałów ziarnistych i proszków poprzez kontakt z nośnikiem. Doskonale nadają się do wykrywania poziomów granicznych (maks./min.) i zmian w nośnikach znajdujących się w zbiornikach i rurociągach.

Dane techniczne

Klasa ochrony	III
Certyfikaty	CE EHEDG (przesłane)
Ostrzeżenie	Unikać ładunków elektrostatycznych Chronić przed uszkodzeniem mechanicznym, nie odpinać złącza pod napięciem
IO-Link	
Specyfikacja IO-Link	V 1.1
Programming	FDT/DTM
Transmission physics	odpowiednio dla przewodu 3-żyłowego (PHY2)
Transmission rate	COM 2 / 38,4 kb/s
Process data width	16 bit
Measured value information	14 bit
Switchpoint information	2 bit
Frame type	2,2
W zestawie SIDI GSDML	Tak
Dane mechaniczne	
Wykonanie	Cylindryczne gwintowane, G ½"
Wymiary	94.8 x 22 x 22 mm
Materiał obudowy	Stal nierdzewna, 1.4404 (316L)
Materiały (kontakt z mediami)	Tworzywo sztuczne PEEK
Maks. moment dokręcający nakrętki obudowy	20 Nm
Podłączenie procesowe	Gwint męski G ½", higieniczny
Połączenie elektryczne	Złącza, M12 × 1
Odporność na wibracje	2 Hz (1 mm)
Odporność na uderzenia	7 g (11 ms)
Klasa ochrony	IP67 / IP69K
MTTF	324 rok/lata
Wskaźnik napięcia zasilania	Dioda LED pierścienia, zielony
Wskaźnik stanu przełączenia	Dioda LED pierścienia, zielona, (Wskaźnik odwrócenia napięcia zasilającego)

Instrukcja montażu

Cechy charakterystyczne produktu

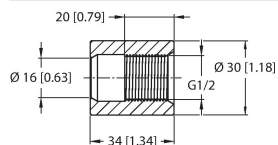


Należy używać czujnika poziomu granicznego NCLS wyłącznie z oryginalnymi adapterami procesowymi Turck!
 W zasadzie czujnik można zamontować w dowolnym położeniu i w dowolnym miejscu. Należy unikać miejsc montażowych, w których na skutek działania silnie przywierających lub lepkich mediów mogą powstawać osady, lub miejsc występowania kieszeni powietrznych. Między końcówką czujnika a innymi obiektami (np. ścianą zbiornika lub rury) należy zachować minimalną odległość wynoszącą 15 mm. Przenikalność elektryczna względna (ϵ_r) medium musi wynosić $> 1,5$.

Akcesoria

NCLS-WA0

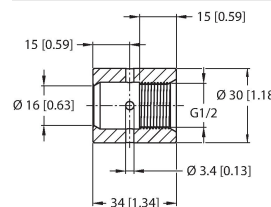
100004429



Cylindryczny adapter procesowy tulei spawalniczej G1/2" bez otworu kontrolnego do pojemnościowych czujników poziomo granicznego NCLS, metalowe uszczelnienie do zastosowań higienicznych, materiał 316L, temperatura maks. 140°C

NCLS-WA1

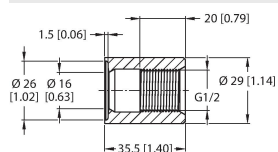
100004430



Cylindryczny adapter procesowy tulei spawalniczej G1/2" z otworem kontrolnym do pojemnościowych czujników poziomo granicznego NCLS, metalowe uszczelnienie do zastosowań higienicznych, materiał 316L, temperatura maks. 140°C

NCLS-WA2

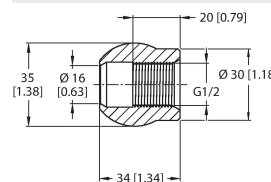
100004431



Adapter procesowy tulei spawalniczej G1/2" bez otworu kontrolnego do pojemnościowych czujników poziomo granicznego NCLS, metalowe uszczelnienie do zastosowań higienicznych, materiał 316L, temperatura maks. 140°C

NCLS-WA4

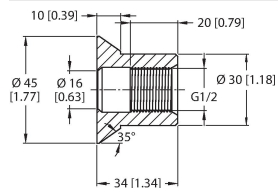
100004432



Adapter procesowy tulei kulistej G1/2" bez otworu kontrolnego do pojemnościowych czujników poziomo granicznego NCLS, metalowe uszczelnienie do zastosowań higienicznych, materiał 316L, temperatura maks. 140°C

NCLS-WA7

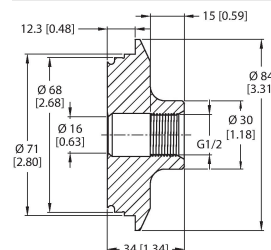
100004433



Adapter procesowy tulei spawalniczej G1/2" z kołnierzem do pojemnościowych czujników poziomo granicznego NCLS, metalowe uszczelnienie do zastosowań higienicznych, materiał 316L, temperatura maks. 140°C

NCLS-VA

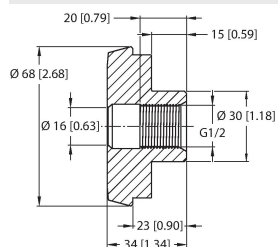
100004434



Adapter procesowy Varivent G1/2" DN50 do pojemnościowych czujników poziomo granicznego NCLS, metalowe uszczelnienie do zastosowań higienicznych, materiał 316L, temperatura maks. 140°C

NCLS-DF50

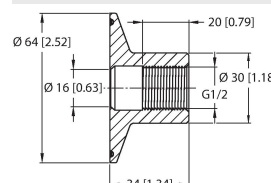
100004435



Połączenie śrubowe adaptera procesowego G1/2" DN50 do pojemnościowych czujników poziomo granicznego NCLS, metalowe uszczelnienie do zastosowań higienicznych, materiał 316L, temperatura maks. 140°C

NCLS-TC50

100004436



Adapter procesowy Triclamp G1/2" DN50 do pojemnościowych czujników poziomo granicznego NCLS, metalowe uszczelnienie do zastosowań higienicznych, materiał 316L, temperatura maks. 140°C

Akcesoria

Rysunek wymiarowy	Typ	Nr katalogowy	
	RKC4.4T-2/TEL	6625013	Przewód podłączeniowy, złącze żeńskie M12, proste, 4-pinowe, długość: 2 m; materiał otuliny: PVC, czarny; certyfikat cULus; dostępne również inne długości kabli i typy otuliny, patrz www.turck.com
	RKC4.4T-P7X2-2/TEL	6626162	Przewód podłączeniowy, żeński M12, prosty, 4-stykowy, 2 diody LED, długość przewodu: 2 m, materiał otuliny: PVC, czarny; certyfikat cULus; dostępne również inne długości kabli i typy otuliny, patrz www.turck.com
	RKC4.4T-P7X2-2/TXL	6626795	Przewód podłączeniowy, żeński M12, prosty, 4-stykowy, 2 diody LED, długość przewodu: 2 m, materiał otuliny: PUR, czarny; aprobaty cULus; dostępne inne długości i jakości kabla, patrz www.turck.com
	RKC4.4T-2/TXL	6627544	Przewód podłączeniowy, żeński M12, prosty, 4-stykowy, długość przewodu: 2 m, materiał otuliny: PUR, kolor czarny; nakrętka łącząca ze stali nierdzewnej, aprobaty cULus; dostępne inne długości i jakości kabla, patrz www.turck.com
	RKC4.4T-2/TXL1001	6628825	Przewód podłączeniowy, złącze żeńskie M12, proste, 4-stykowe, długość przewodu: 2 m, materiał koszulki ochronnej: Włókno aramidowe, żółte; szczytowa wartość temperatury: 200°C, dostępne również inne długości kabli i typy otuliny, patrz www.turck.com
	RKH4.4-2/TFE	6934473	Przewód podłączeniowy, złącze żeńskie M12, proste, 4-stykowe, nakrętka ze stali nierdzewnej, długość przewodu: 2 m, materiał otuliny: PVC, szary, zakres temperatur -25...+80 °C; dostępne również inne długości i wzory kabli, patrz www.turck.com
	RKH4.4-2/TFG	6933086	Przewód podłączeniowy, złącze żeńskie M12, proste, 4-stykowe, nakrętka ze stali nierdzewnej, długość przewodu: 2 m, materiał otuliny: TPE, szary, zakres temperatur -40...+105 °C; dostępne również inne długości i wzory kabli, patrz www.turck.com