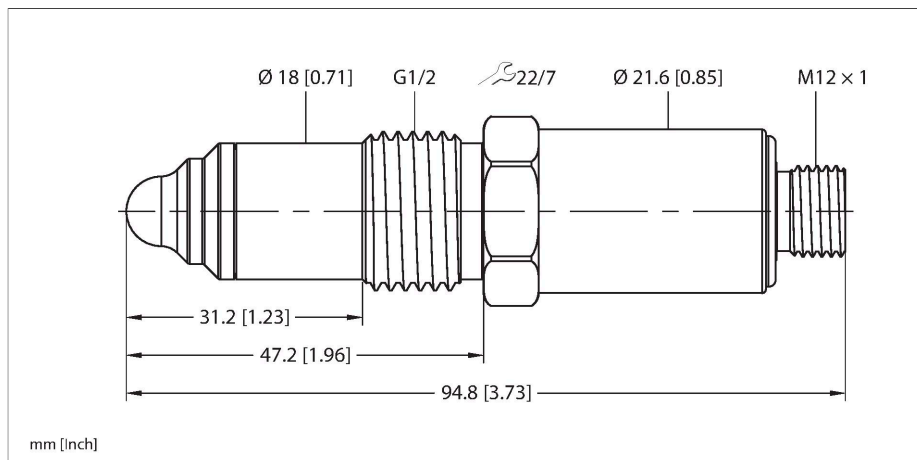


NCLS-30-UN6X-H1141

Kapazitiver Grenzstandsensoren



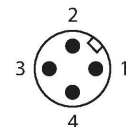
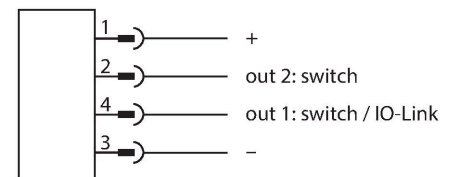
Merkmale

- Medienberührende Erfassung von Grenzständen in Tanks und Rohrleitungen
- Erkennung unterschiedlicher Stoffe (flüssig, viskos, granular, pulverförmig)
- Hygienische PEEK-Spitze, CIP / SIP – fähig
- EHEDG (beantragt)
- Gut erkennbare Ring-LED
- 12...32 VDC, < 1 W Leistungsaufnahme
- Zwei digitale Ausgänge, getrennt einstellbar als Schließer / Öffner
- PNP, NPN oder Push-Pull, umschaltbar
- IO-Link für Parametrierungen / Prozesswerte
- Prozessanschluss G1/2" Außengewinde, hygienisch (in Verbindung mit TURCK-Adaptern)
- 4-poliges Steckergerät, M12x1

Technische Daten

Typ	NCLS-30-UN6X-H1141
Ident-No.	100004249
Gesicherter Schaltabstand	≤ (0,72 x S _n)
Einbaulage	beliebig
Hinweis zum Einbau	Bitte den NCLS-Grenzstandschalter nur mit original Turck-Prozessadaptern verwenden!
Voraussetzung Permittivität (ε _r)	1.5
Druckfestigkeit	10 bar
Vakuumfestigkeit	-1 bar
Temperaturdrift	typ. 20 %
Umgebungstemperatur	-10...+70 °C
Medientemperatur	0...+100 °C
Kommentar zur Medientemperatur	0...+130 °C für <1 h bei einer Umgebungstemperatur von 40 °C
Lagertemperatur	-20...+70 °C
CIP / SIP - fähig	ja
Elektrische Daten	
Betriebsspannung	12...32 VDC
Leistungsaufnahme	3 W
Einschaltzeit	< 0.3 s
Ansprechzeit	< 0.2 s
Schaltfrequenz	≤ 5 Hz
Isolationsprüfspannung	≤ 0.5 kV
Kommunikationsprotokoll	IO-Link
SIO-Modus kompatibel	Ja
Anzahl der digitalen Ausgänge	2
Ausgangsfunktion	Vierdraht, Schließer/Öffner, NPN

Anschlussbild



Funktionsprinzip

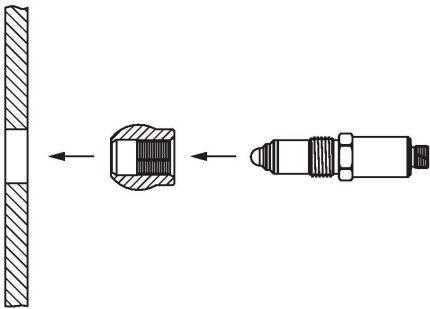
Kapazitive Näherungsschalter sind in der Lage, sowohl metallische (elektrisch leitende) als auch nichtmetallische (elektrisch nichtleitende) Objekte verschleißfrei zu erfassen. Die NCLS Grenzstandschalter zeichnen sich dabei insbesondere dadurch aus, dass sie medienberührend verschiedenartige Stoffe flüssiger, viskoser, granularer oder pulverförmiger Art detektieren und unterscheiden kann. Sie eignen sich somit hervorragend, um in Tanks und Rohrleitungen Grenzstände (max. / min.) sowie Medienwechsel zu erkennen.

Technische Daten

Kurzschlusschutz	ja
Drahtbruchsicherheit / Verpolungsschutz	ja / ja
Schutzklasse	III
Zulassungen	CE EHEDG (beantragt)
IO-Link	
IO-Link Spezifikation	V 1.1
Parametrierung	FDT/DTM
Übertragungsphysik	entspricht der 3-Leiter Physik (PHY2)
Übertragungsrate	COM 2 / 38,4 kBit/s
Prozessdatenbreite	16 bit
Messwertinformation	14 bit
Schaltpunktinformation	2 bit
Frametyp	2.2
In SIDI GSDML enthalten	Ja
Mechanische Daten	
Bauform	Gewinderohr, G ½"
Abmessungen	94.8 x 22 x 22 mm
Gehäusewerkstoff	Edelstahl, 1.4404 (AISI 316L)
Werkstoffe (medienberührend)	Kunststoff, PEEK
max. Anziehdrehmoment Gehäusemutter	20 Nm
Prozessanschluss	G ½" Außengewinde hygienisch
Elektrischer Anschluss	Steckverbinder, M12 x 1
Vibrationsfestigkeit	2 Hz (1 mm)
Schockfestigkeit	7 g (11 ms)
Schutzart	IP67 / IP69K
MTTF	324 Jahre nach SN 29500 (Ed. 99) 40 °C
Betriebsspannungsanzeige	Ring-LED, grün
Schaltzustandsanzeige	Ring-LED, grün, (invers zur Betriebsspannungsanzeige)

Montageanleitung

Produkt Eigenschaften



Bitte den NCLS-Grenzstandschalter nur mit original Turck-Prozessadaptern verwenden!

Der Sensor kann grundsätzlich an beliebiger Position und in beliebiger Lage eingebaut werden.

Montagepositionen, an denen Ablagerungen durch stark anhaftende oder zähflüssige Medien oder Lufteinschlüsse auftreten, müssen vermieden werden.

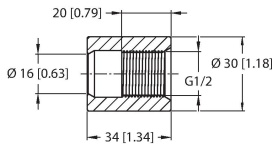
Der Mindestabstand der Sensorspitze von 15 mm zu benachbarten Objekten (z. B. Behälter- oder Rohrwand) muss eingehalten werden.

Die relative Permittivität ϵ_r (Epsilon-r-Wert) des Mediums muss $>1,5$ betragen.

Montagezubehör

NCLS-WA0

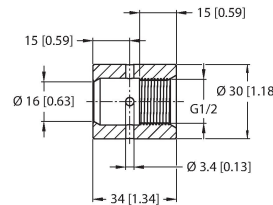
100004429



Prozessadapter, zylindrische Einschweißmuffe G1/2" ohne Kontrollbohrung für kapazitive Grenzstandsensoren NCLS, metallisch dichtend für hygienische Applikationen, Material 316L, max. Temperatur 140°C

NCLS-WA1

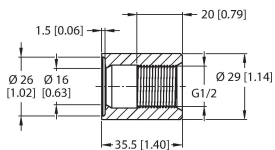
100004430



Prozessadapter, zylindrische Einschweißmuffe G1/2" mit Kontrollbohrung für kapazitive Grenzstandsensoren NCLS, metallisch dichtend für hygienische Applikationen, Material 316L, max. Temperatur 140°C

NCLS-WA2

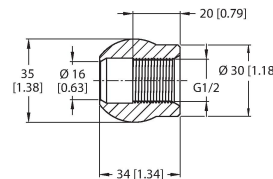
100004431



Prozessadapter, Schweißbundmuffe G1/2" ohne Kontrollbohrung für kapazitive Grenzstandsensoren NCLS, metallisch dichtend für hygienische Applikationen, Material 316L, max. Temperatur 140°C

NCLS-WA4

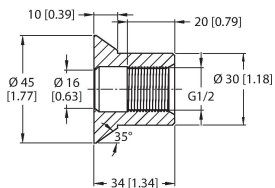
100004432



Prozessadapter, Kugelmuffe G1/2" ohne Kontrollbohrung für kapazitive Grenzstandsensoren NCLS, metallisch dichtend für hygienische Applikationen, Material 316L, max. Temperatur 140°C

NCLS-WA7

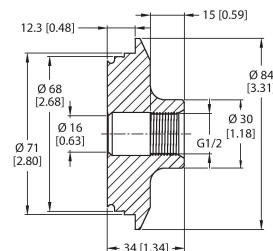
100004433



Prozessadapter, Einschweißmuffe G1/2" mit Kragen für kapazitive Grenzstandsensoren NCLS, metallisch dichtend für hygienische Applikationen, Material 316L, max. Temperatur 140°C

NCLS-VA

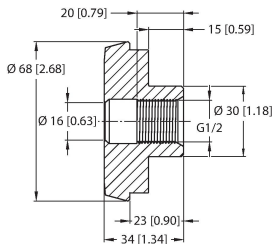
100004434



Prozessadapter Varivent G1/2" DN50 für kapazitive Grenzstandsensoren NCLS, metallisch dichtend für hygienische Applikationen, Material 316L, max. Temperatur 140°C

NCLS-DF50

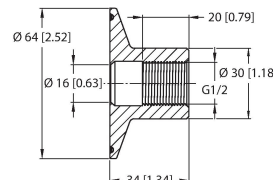
100004435



Prozessadapter Milchrohrverschraubung G1/2" DN50 für kapazitive Grenzstandsensoren NCLS, metallisch dichtend für hygienische Applikationen, Material 316L, max. Temperatur 140°C

NCLS-TC50

100004436



Prozessadapter Triclamp G1/2" DN50 für kapazitive Grenzstandsensoren NCLS, metallisch dichtend für hygienische Applikationen, Material 316L, max. Temperatur 140°C

Anschlusszubehör

Maßbild	Typ	Ident-No.	
	RKC4.4T-2/TEL	6625013	Anschlussleitung, M12-Kupplung, gerade, 4-polig, Leitungslänge: 2m, Mantelmaterial: PVC, schwarz; cULus-Zulassung; andere Leitungslängen und Ausführungen lieferbar, siehe www.turck.com
	RKC4.4T-P7X2-2/TEL	6626162	Anschlussleitung, M12-Kupplung, gerade, 4-polig, 2 LED, Leitungslänge: 2m, Mantelmaterial: PVC, schwarz; cULus-Zulassung; andere Leitungslängen und Ausführungen lieferbar, siehe www.turck.com
	RKC4.4T-P7X2-2/TXL	6626795	Anschlussleitung, M12-Kupplung, gerade, 4-polig, 2 LED, Leitungslänge: 2m, Mantelmaterial: PUR, schwarz; cULus-Zulassung; andere Leitungslängen und Ausführungen lieferbar, siehe www.turck.com
	RKC4.4T-2/TXL	6627544	Anschlussleitung, M12-Kupplung, gerade, 4-polig, Leitungslänge: 2m, Mantelmaterial: PUR, schwarz; Edelstahlüberwurfmutter; cULus-Zulassung; andere Leitungslängen und Ausführungen lieferbar, siehe www.turck.com
	RKC4.4T-2/TXL1001	6628825	Anschlussleitung, M12-Kupplung, gerade, 4-polig, Leitungslänge: 2m, Schutzmantelmaterial: Aramidfasern, gelb; Temperaturspitze: 200°C; andere Leitungslängen und Ausführungen lieferbar, siehe www.turck.com
	RKH4.4-2/TFE	6934473	Anschlussleitung, M12-Kupplung, gerade, 4-polig, Edelstahlüberwurfmutter, Leitungslänge: 2m, Mantelmaterial: PVC, grau; Temperaturbereich: -25...+80°C; andere Leitungslängen und Ausführungen lieferbar, siehe www.turck.com
	RKH4.4-2/TFG	6933086	Anschlussleitung, M12-Kupplung, gerade, 4-polig, Edelstahlüberwurfmutter, Leitungslänge: 2m, Mantelmaterial: TPE, grau; Temperaturbereich: -40...+105°C; andere Leitungslängen und Ausführungen lieferbar, siehe www.turck.com