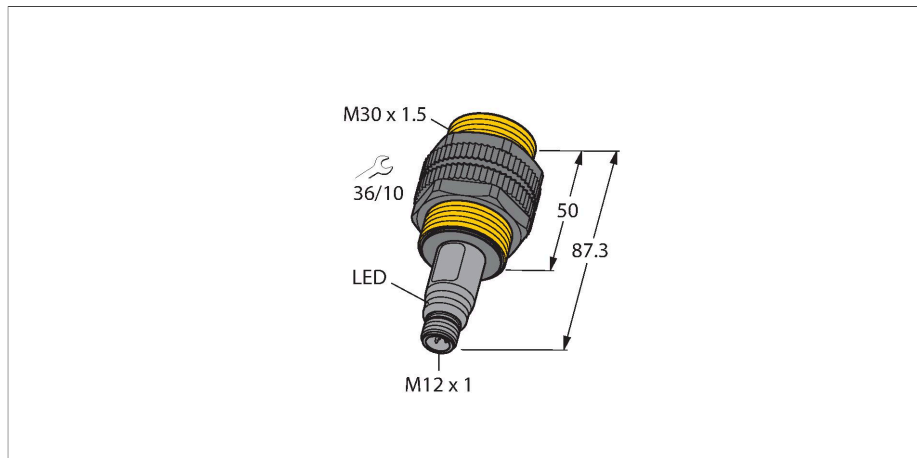


BCT10-S30-UN6X2-H1151

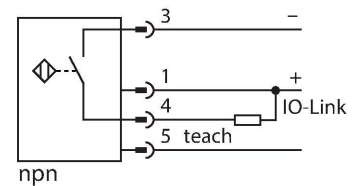
Kapazitiver Sensor



Merkmale

- Gewinderohr, M30 x 1,5
- Kunststoff, PA12-GF30
- Teach-in und Konfiguration über Pin 5 und IO-Link

Anschlussbild



Funktionsprinzip

Kapazitive Näherungsschalter sind in der Lage, sowohl metallische (elektrisch leitende) als auch nichtmetallische (elektrisch nichtleitende) Objekte berührungslos und verschleißfrei zu erfassen.

Technische Daten

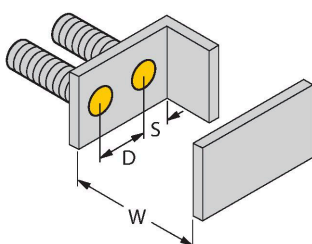
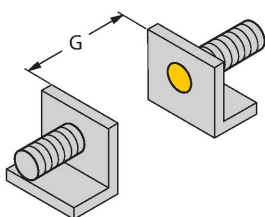
Typ	BCT10-S30-UN6X2-H1151
Ident-No.	2101800
Bemerkung zum Produkt	Für 'Remote Teach' über Pin 5 bitte 5-adriges Kabel verwenden (z. B. RKC4.5T.../WKC4.5T...)
Bemessungsschaltabstand (bündig)	10 mm
Bemessungsschaltabstand (nicht bündig)	15 mm
Gesicherter Schaltabstand	$\leq (0,72 \times S_n)$
Hysterese	2...20 %
Temperaturdrift	typ. 20 %
Wiederholgenauigkeit	$\leq 2 \% \text{ v. E.}$
Umgebungstemperatur	-25...+70 °C
Elektrische Daten	
Betriebsspannung	10...30 VDC
Restwelligkeit	$\leq 10 \% U_{s_0}$
DC Bemessungsbetriebsstrom	$\leq 200 \text{ mA}$
Leerlaufstrom	$\leq 15 \text{ mA}$
Reststrom	$\leq 0.1 \text{ mA}$
Schaltfrequenz	0.01 kHz
Isolationsprüfspannung	$\leq 0.5 \text{ kV}$
Kommunikationsprotokoll	IO-Link
Ausgangsfunktion	Dreidraht, Schließer/Öffner, NPN
Kurzschlusschutz	ja / taktend
Spannungsfall bei I_s	$\leq 2.4 \text{ V}$
Drahtbruchsicherheit / Verpolungsschutz	ja / vollständig
Zulassungen	UL

Technische Daten

IO-Link	
IO-Link Spezifikation	spezifiziert nach Version 1.1
Parametrierung	FDT/DTM
Übertragungsphysik	entspricht der 3-Leiter Physik (PHY2)
Übertragungsrate	COM 2 / 38,4 kBit/s
Prozessdatenbreite	16 bit
Messwertinformation	12 bit
Frametyp	2.2
Genauigkeit	± 0.5
In SIDI GSDML enthalten	Ja
Mechanische Daten	
Bauform	Gewinderohr, M30 x 1.5
Abmessungen	87.3 mm
Gehäusewerkstoff	Kunststoff, PA12-GF30, PEI
Material aktive Fläche	Kunststoff, PA12-GF30, gelb
Zulässiger Druck auf Frontkappe	≤ 3 bar
max. Anziehdrehmoment Gehäusemutter	5 Nm
Elektrischer Anschluss	Steckverbinder, M12 x 1
Vibrationsfestigkeit	55 Hz (1 mm)
Schockfestigkeit	30 g (11 ms)
Schutzart	IP67 / IP69K
MTTF	1080 Jahre nach SN 29500 (Ed. 99) 40 °C
Schaltzustandsanzeige	LED, gelb

Montageanleitung

Produkt Eigenschaften



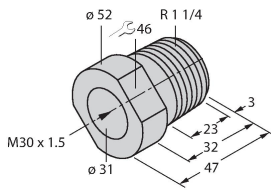
Abstand D	60 mm
Abstand W	30 mm
Abstand S	45 mm
Abstand G	60 mm
Durchmesser der aktiven Fläche B	Ø 30 mm

Die angegebenen minimalen Abstände wurden bei Normschaltabstand geprüft.
Bei einer Änderung der Sensibilität des Sensors sind diese Datenblattangaben nicht mehr gültig.

Montagezubehör

MAP-M30

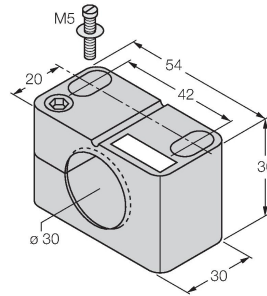
6950013



Montageadapter; Werkstoff: Polypropylen; Sensorwechsel bei gefüllten Behälter möglich (Adapter verbleibt beim Sensortausch im Behälter)

BST-30B

6947216



Befestigungsschelle für Gewinderohrsensoren, mit Festanschlag; Werkstoff: PA6

Anschlusszubehör

Maßbild	Typ	Ident-No.	
	RKC4.4T-2/TXL	6625503	Anschlussleitung, M12-Kupplung, gerade, 4-polig, Leitungslänge: 2m, Mantelmaterial: PUR, schwarz; cULus-Zulassung; andere Leitungslängen und Ausführungen lieferbar, siehe www.turck.com
	WKC4.4T-2/TXL	6625515	Anschlussleitung, M12-Kupplung, gewinkelt, 4-polig, Leitungslänge: 2m, Mantelmaterial: PUR, schwarz; cULus-Zulassung; andere Leitungslängen und Ausführungen lieferbar, siehe www.turck.com
	WKC4.4T-2/TEL	6625025	Anschlussleitung, M12-Kupplung, gewinkelt, 4-polig, Leitungslänge: 2m, Mantelmaterial: PVC, schwarz; cULus-Zulassung; andere Leitungslängen und Ausführungen lieferbar, siehe www.turck.com
	RKC4.4T-2/TEL	6625013	Anschlussleitung, M12-Kupplung, gerade, 4-polig, Leitungslänge: 2m, Mantelmaterial: PVC, schwarz; cULus-Zulassung; andere Leitungslängen und Ausführungen lieferbar, siehe www.turck.com

Funktionszubehör

Maßbild	Typ	Ident-No.	
	TX1-Q20L60	6967114	Teach-Adapter u. a. für induktive Drehgeber, Linearweg-, Winkel-, Ultraschall- und kapazitive Sensoren

Maßbild **Typ** **Ident-No.**

TBEN-S2-4IOL

6814024

kompaktes Multiprotokoll-I/O-Modul, 4 IO-Link Master 1.1 Class A, 4 universelle digitale PNP-Kanäle 0.5 A

