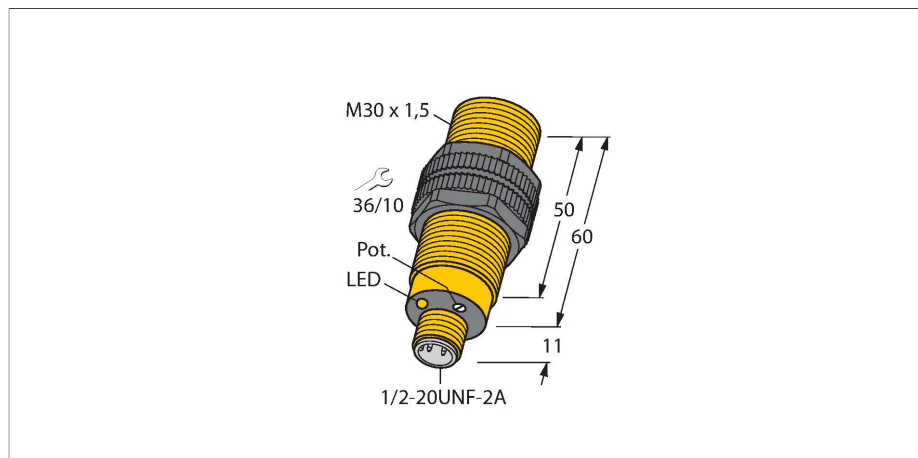


BC10-S30-RDZ3X-B3131

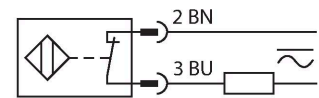
Kapazitiver Sensor



Merkmale

- Gewinderohr, M30 x 1,5
- Kunststoff, PA12-GF30
- Feinabgleich über Potenziometer
- AC 2-Draht, 20...250 VAC
- DC 2-Draht, 20...320 VDC
- Steckverbinder, 1/2"

Anschlussbild



Technische Daten

Typ	BC10-S30-RDZ3X-B3131
Ident-No	2310820
Bemessungsschaltabstand (bündig)	10 mm
Bemessungsschaltabstand (nicht bündig)	15 mm
Gesicherter Schaltabstand	≤ (0,72 x Sn)
Hysterese	2...20 %
Temperaturdrift	typ. 20 %
Wiederholgenauigkeit	≤ 2 % v. E.
Umgebungstemperatur	-25...+70 °C
Elektrische Daten	
Betriebsspannung	20...250 VAC
Betriebsspannung	20...320 VDC
AC Bemessungsbetriebsstrom	≤ 200 mA
DC Bemessungsbetriebsstrom	≤ 200 mA
Frequenz	≥ 50...≤ 60 Hz
kleinster Betriebsstrom	≥ 3 mA
Reststrom	≤ 1.7 mA
Schaltfrequenz	0.02 kHz
Isolationsprüfspannung	≤ 1.5 kV
Ausgangsfunktion	Zweidraht, Zweidraht
Spannungsfall bei I ₀	≤ 7 V
Mechanische Daten	
Bauform	Gewinderohr, M30 x 1.5
Abmessungen	60 mm
Gehäusewerkstoff	Kunststoff, PA12-GF30, PEI
Material aktive Fläche	PA12-GF30, gelb

Funktionsprinzip

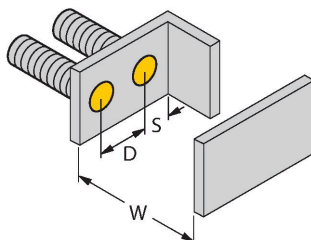
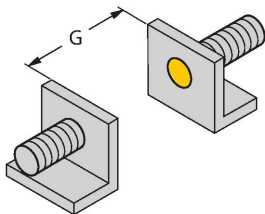
Kapazitive Näherungsschalter sind in der Lage, sowohl metallische (elektrisch leitende) als auch nichtmetallische (elektrisch nichtleitende) Objekte berührungslos und verschleißfrei zu erfassen.

Technische Daten

Zulässiger Druck auf Frontkappe	≤ 3 bar
Max. Anziehdrehmoment Gehäusemutter	5 Nm
Elektrischer Anschluss	Steckverbinder, 1/2"
Vibrationsfestigkeit	55 Hz (1 mm)
Schockfestigkeit	30 g (11 ms)
Schutzart	IP67
MTTF	1080 Jahre nach SN 29500 (Ed. 99) 40 °C
Schaltzustandsanzeige	LED, gelb

Montageanleitung

Produkt Eigenschaften



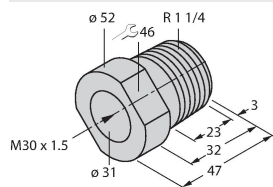
Abstand D	60 mm
Abstand W	30 mm
Abstand S	45 mm
Abstand G	60 mm
Durchmesser der aktiven Fläche B	Ø 30 mm

Die angegebenen minimalen Abstände wurden bei Normschaltabstand geprüft. Bei einer Änderung der Sensibilität des Sensors mittels Potenziometer sind diese Datenblattangaben nicht mehr gültig.

Montagezubehör

MAP-M30

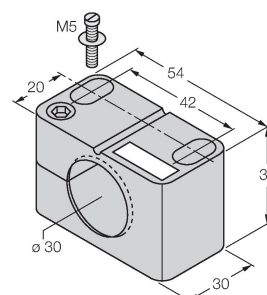
6950013



Montageadapter; Werkstoff: Polypropylen; Sensorwechsel bei gefüllten Behälter möglich (Adapter verbleibt beim Sensortausch im Behälter)

BST-30B

6947216



Befestigungsschelle für Gewinderohrsensoren, mit Festanschlag; Werkstoff: PA6