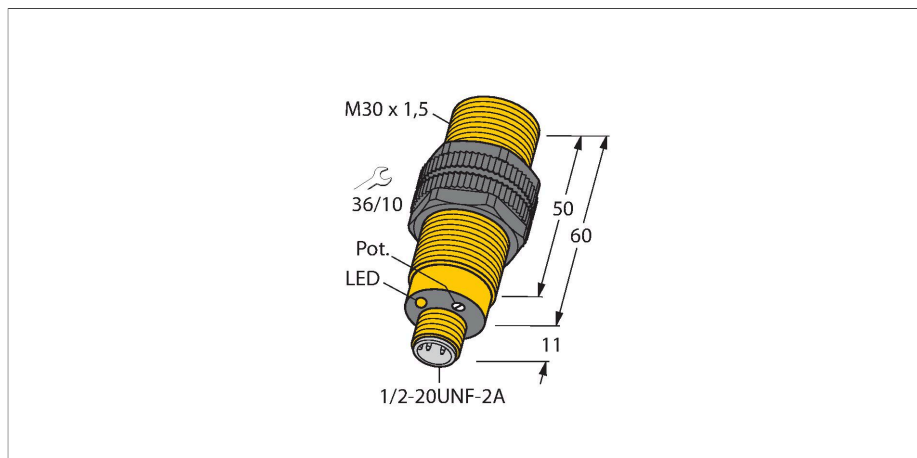


BC10-S30-RDZ3X-B3131

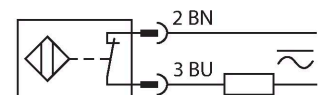
Czujnik pojemnościowy



Cechy charakterystyczne

- Obudowa cylindryczna gwintowana M30 × 1,5
- Tworzywo sztuczne, PA12-GF30
- Płynna regulacja za pomocą potencjometru
- 2-przewodowy, 20...250 VAC
- 2-przewodowy DC, 20...320 VDC
- złącze 1/2"

Schemat podłączenia



Dane techniczne

Typ	BC10-S30-RDZ3X-B3131
Nr katalogowy	2310820
Nominalny zasięg detekcji (typ powierzchniowy)	10 mm
Nominalny zasięg detekcji (typ niepowierzchniowy)	15 mm
Bezpieczny zasięg roboczy	$\leq (0.72 \times S_n)$
Histereza	2...20 %
Dryft temperaturowy	typ 20 %
Dokładność powtarzalności	≤ 2 % pełnej skali
Temperatura pracy	-25...+70 °C
Dane elektryczne	
Napięcie zasilania	20...250
Napięcie zasilania	20...320 V DC
Nominalny prąd zasilania AC	≤ 200 mA
Nominalny prąd zasilania DC	≤ 200 mA
Częstotliwość	≥ 50 ... ≤ 60 Hz
Najniższy prąd zasilania	≥ 3 mA
Prąd szczytkowy	≤ 1.7 mA
Częstotliwość przełączania	0.02 kHz
Napięcie testowe izolacji	≤ 1.5 kV
Funkcja wyjścia	2-przewodowy, Programowalne podłączenie, 2-przewodowy
Spadek napięcia przy I_e	≤ 7 V
Dane mechaniczne	
Wykonanie	Cylindryczne gwintowane, M30 × 1,5
Wymiary	60 mm
Materiał obudowy	Tworzywo sztuczne, PA12-GF30, PEI

Zasada działania

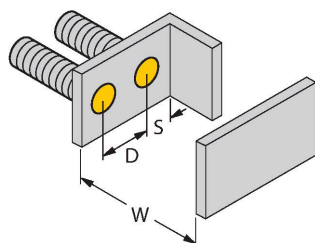
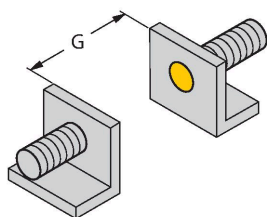
Czujniki pojemnościowe przeznaczone są do bezkontaktowej detekcji obiektów metalowych przewodzących i nieprzewodzących.

Dane techniczne

Materiał powierzchni aktywnej	tworzywo sztuczne, PA12-GF30, żółta
Dopuszczalne ciśnienie na powierzchni czołowej	≤ 3 bar
Maks. moment dokręcający nakrętki obudowy	5 Nm
Połączenie elektryczne	Złącza, 1/2"
Odporność na wibracje	55 Hz (1 mm)
Odporność na uderzenia	30 g (11 ms)
Klasa ochrony	IP67
MTTF	1080 rok/lata zgodnie z SN 29500 (Ed. 99) 40 °C
Wskaźnik stanu przełączenia	LED, żółta

Instrukcja montażu

Cechy charakterystyczne produktu



Dystans D 60 mm

Dystans W 30 mm

Dystans S 45 mm

Dystans G 60 mm

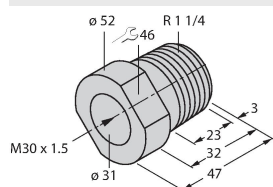
Średnica powierzchni aktywnej B Ø 30 mm

Odległość minimalna została podana w odniesieniu do standardowego zakresu przełączania.
Zmiana czułości za pomocą potencjometru dezaktualizuje specyfikację karty katalogowej.

Akcesoria

MAP-M30

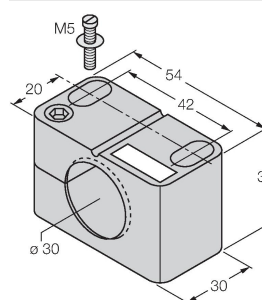
6950013



adapter montażowy; materiał: polipropylen; możliwość wymiany czujnika przy pełnym zbiorniku (adapter pozostaje w zbiorniku podczas wymiany czujnika)

BST-30B

6947216



Obejma montażowa dla czujników cylindrycznych gwintowanych; materiał: PA6