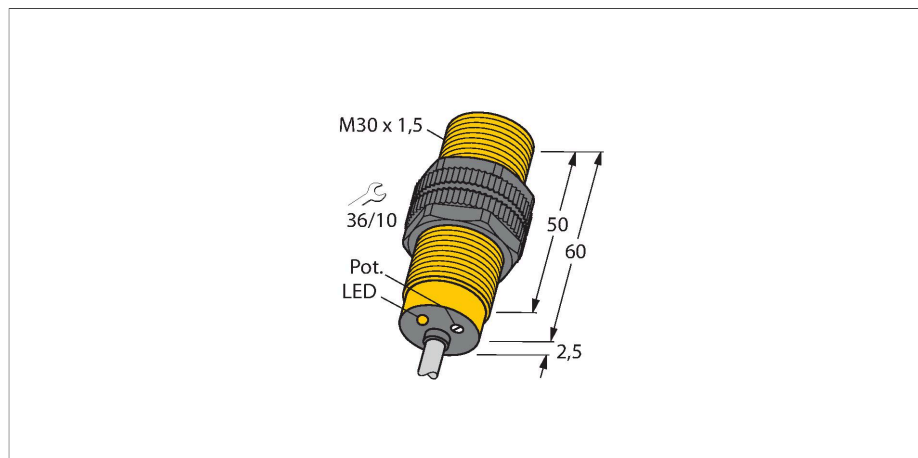


BCF10-S30-AZ3X

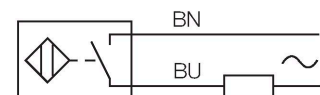
Czujnik pojemnościowy



Cechy charakterystyczne

- Obudowa cylindryczna gwintowana M30 × 1,5
- Tworzywo sztuczne, PA12-GF30
- Płynna regulacja za pomocą potencjometru
- Zwiększona ochrona EMI (nawet w przypadku urządzeń dużej częstotliwości)
- Dedykowany dla medium o wysokiej lepkości
- 2-przewodowy, 20...250 VAC
- Styk NO
- Przewód

Schemat podłączenia



Dane techniczne

| | |
|---|-------------------------------------|
| Typ | BCF10-S30-AZ3X |
| Nr katalogowy | 2506015 |
| Nominalny zasięg detekcji (typ powierzchniowy) | 10 mm |
| Nominalny zasięg detekcji (typ niepowierzchniowy) | 10 mm |
| Bezpieczny zasięg roboczy | $\leq (0.72 \times S_n)$ |
| Histereza | 2...20 % |
| Dryft temperaturowy | typ 20 % |
| Dokładność powtarzalności | ≤ 2 % pełnej skali |
| Temperatura pracy | -25...+70 °C |
| Dane elektryczne | |
| Napięcie zasilania | 20...250 |
| Nominalny prąd zasilania AC | ≤ 500 mA |
| Częstotliwość | $\geq 50... \leq 60$ Hz |
| Najniższy prąd zasilania | ≥ 5 mA |
| Prąd szczytkowy | ≤ 1.7 mA |
| Częstotliwość przełączania | 0.02 kHz |
| Napięcie testowe izolacji | ≤ 1.5 kV |
| Funkcja wyjścia | 2-przewodowy, Styk NO, 2-przewodowy |
| Spadek napięcia przy I _a | ≤ 7 V |
| Dane mechaniczne | |
| Wykonanie | Cylindryczne gwintowane, M30 × 1,5 |
| Wymiary | 62.5 mm |
| Materiał obudowy | Tworzywo sztuczne, PA12-GF30, PEI |
| Materiał powierzchni aktywnej | tworzywo sztuczne, PA12-GF30, żółta |
| Dopuszczalne ciśnienie na powierzchni czołowej | ≤ 3 bar |

Zasada działania

Czujniki pojemnościowe przeznaczone są do bezkontaktowej detekcji obiektów metalowych przewodzących i nieprzewodzących.

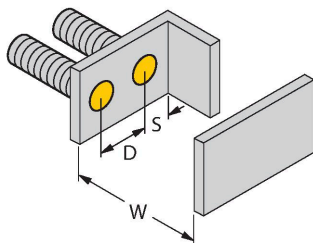
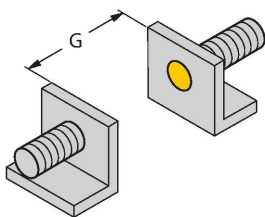
Dane techniczne

Maks. moment dokręcający nakrętki obudowy 5 Nm

| | |
|-----------------------------|--|
| Połączenie elektryczne | Przewody |
| Typ przewodu | Ø 5.2 mm, LifYY, PVC, 2 m |
| Przekrój przewodu | 2 x 0.34 mm ² |
| Odporność na wibracje | 55 Hz (1 mm) |
| Odporność na uderzenia | 30 g (11 ms) |
| Klasa ochrony | IP67 |
| MTTF | 1080 rok/lata zgodnie z SN 29500 (Ed. 99) 40 °C |
| Wskaźnik stanu przełączenia | LED, żółta |

Instrukcja montażu

Cechy charakterystyczne produktu



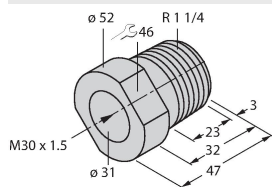
| | |
|---------------------------------|---------|
| Dystans D | 60 mm |
| Dystans W | 30 mm |
| Dystans S | 45 mm |
| Dystans G | 60 mm |
| Średnica powierzchni aktywnej B | Ø 30 mm |

Odległość minimalna została podana w odniesieniu do standardowego zakresu przełączania. Zmiana czułości za pomocą potencjometru dezaktualizuje specyfikację karty katalogowej.

Akcesoria

MAP-M30

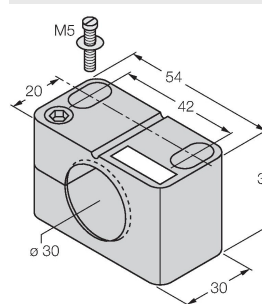
6950013



adapter montażowy; materiał: polipropylen; możliwość wymiany czujnika przy pełnym zbiorniku (adapter pozostaje w zbiorniku podczas wymiany czujnika)

BST-30B

6947216



Obejma montażowa dla czujników cylindrycznych gwintowanych; materiał: PA6