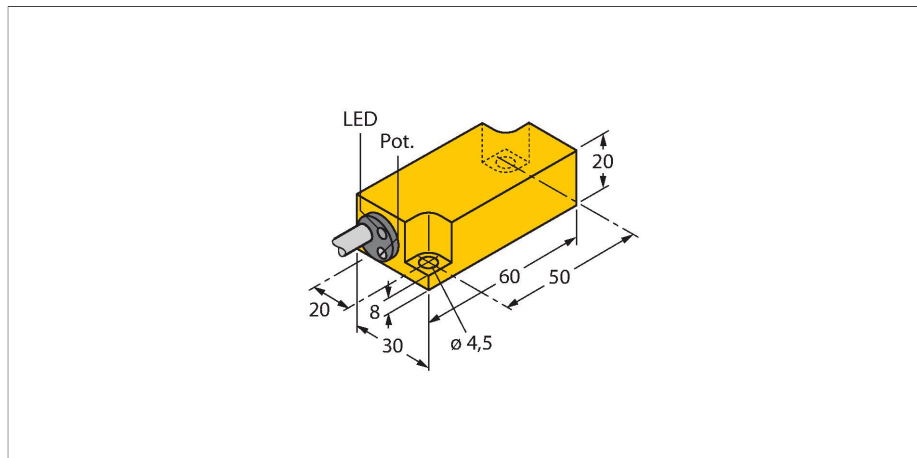


BCF10-Q20L60-AP4X

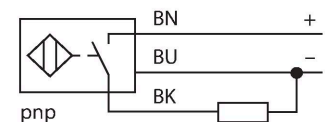
Kapazitiver Sensor



Merkmale

- Feinabgleich über Potenziometer
- erhöhte EMV-Sicherheit (auch bei Hochfrequenztechnik)
- Geeignet für hochviskose Medien
- DC 3-Draht, 10...65 VDC
- Schließer, PNP-Ausgang
- Kabelanschluss

Anschlussbild



Funktionsprinzip

Kapazitive Näherungsschalter sind in der Lage, sowohl metallische (elektrisch leitende) als auch nichtmetallische (elektrisch nichtleitende) Objekte berührungslos und verschleißfrei zu erfassen.

Technische Daten

Typ	BCF10-Q20L60-AP4X
Ident-No.	2504028
Bemessungsschaltabstand (bündig)	10 mm
Bemessungsschaltabstand (nicht bündig)	10 mm
Gesicherter Schaltabstand	$\leq (0,72 \times S_n)$
Hysterese	2...20 %
Temperaturdrift	typ. 20 %
Wiederholgenauigkeit	$\leq 2 \% \text{ v. E.}$
Umgebungstemperatur	-25...+70 °C
Elektrische Daten	
Betriebsspannung	10...65 VDC
Restwelligkeit	$\leq 10 \% U_{ss}$
DC Bemessungsbetriebsstrom	$\leq 200 \text{ mA}$
Leerlaufstrom	$\leq 15 \text{ mA}$
Reststrom	$\leq 0.1 \text{ mA}$
Schaltfrequenz	0.1 kHz
Isolationsprüfspannung	$\leq 0.5 \text{ kV}$
Ausgangsfunktion	Dreidraht, Schließer, PNP
Kurzschlusschutz	ja / taktend
Spannungsfall bei I_s	$\leq 1.8 \text{ V}$
Drahtbruchsicherheit / Verpolungsschutz	ja / vollständig
Mechanische Daten	
Bauform	Quader, Q20L60
Abmessungen	60 x 30 x 20 mm
Elektrischer Anschluss	Kabel
Kabelqualität	$\varnothing 5.2 \text{ mm}$, LifYY, PVC

Technische Daten

Aderquerschnitt	3 x 0.34 mm ²
Vibrationsfestigkeit	55 Hz (1 mm)
Schockfestigkeit	30 g (11 ms)
Schutzart	IP67
MTTF	1080 Jahre nach SN 29500 (Ed. 99) 40 °C
Schaltzustandsanzeige	LED