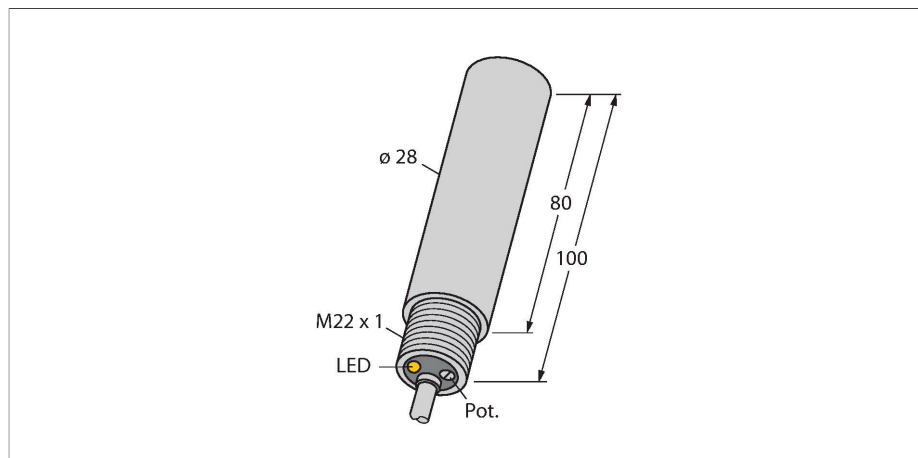


HC3-K28S-AP4X

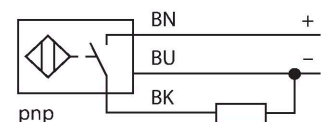
Czujnik pojemnościowy – czujnik do chwytaków



Cechy charakterystyczne

- Gładki cylinder Ø 28 mm
- Tworzywo sztuczne, PA12-GF30
- Czujnik pojemnościowy do chwytaków
- Dookólna powierzchnia aktywna
- Kompensacja zanieczyszczeń na powierzchni aktywnej
- 3-przewodowy DC, 10...65 VDC
- Styk NO, wyjście PNP
- Przewód

Schemat podłączenia



Zasada działania

Czujniki pojemnościowe przeznaczone są do bezkontaktowej detekcji obiektów metalowych przewodzących i nieprzewodzących.

Dane techniczne

Typ	HC3-K28S-AP4X
Nr katalogowy	2601400
Nominalny zasięg detekcji (typ powierzchniowy)	3 mm
Bezpieczny zasięg roboczy	≤ (0.72 x S _n)
Histeresa	2...20 %
Dryft temperaturowy	typ 20 %
Dokładność powtarzalności	≤ 2 % pełnej skali
Temperatura pracy	-25...+70 °C
Dane elektryczne	
Napięcie zasilania	10...65 V DC
Tętnienie szczytkowe	≤ 10 % U _{ss}
Nominalny prąd zasilania DC	≤ 200 mA
Prąd bez obciążenia	≤ 15 mA
Prąd szczytkowy	≤ 0.1 mA
Częstotliwość przełączania	0.1 kHz
Napięcie testowe izolacji	≤ 0.5 kV
Funkcja wyjścia	3-przewodowy, Styk NO, PNP
Zabezpieczenie przed zwarcie	tak / Cykliczne
Spadek napięcia przy I _e	≤ 1.8 V
Ochrona przed przerwą w obwodzie/odwrotną polaryzacją	tak / Całkowite
Dane mechaniczne	
Wykonanie	Gładki cylinder, 28 mm
Materiał obudowy	Tworzywo sztuczne, PBT-GF30
Materiał powierzchni aktywnej	tworzywo sztuczne, PBT-GF30
Połączenie elektryczne	Przewody

Dane techniczne

Typ przewodu	Ø 5.2 mm, LifYY, PVC, 2 m
Przekrój przewodu	3 x 0.34 mm ²
Odporność na wibracje	55 Hz (1 mm)
Odporność na uderzenia	30 g (11 ms)
Klasa ochrony	IP67
MTTF	1080 rok/lata zgodnie z SN 29500 (Ed. 99) 40 °C

Instrukcja montażu

Cechy charakterystyczne produktu

Średnica powierzchni aktywnej B - Ø 28 mm

Odległość minimalna została sprawdzona za pomocą obserwacji standardowego zakresu przełączania.
Zmiana czułości za pomocą potencjometru dezaktualizuje specyfikację karty katalogowej.