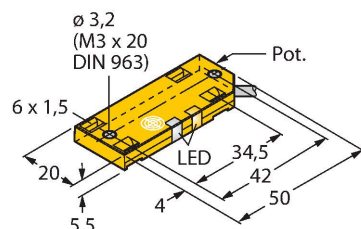


BC10-QF5.5-AP6X2

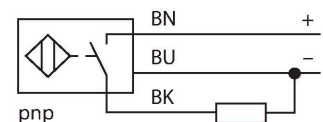
Czujnik pojemnościowy



Cechy charakterystyczne

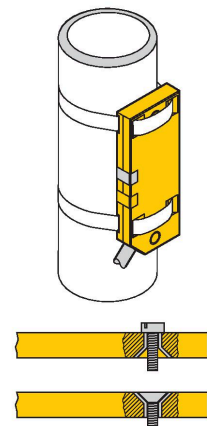
- Prostopadłościenny, wysokość 5,5 mm
- Górna powierzchnia aktywna
- Tworzywo sztuczne PP
- Płynna regulacja za pomocą potencjometru
- 3-przewodowy DC, 10...30 V DC
- Styk NO, wyjście PNP
- Przewód

Schemat podłączenia



Zasada działania

Czujniki pojemnościowe przeznaczone są do bezkontaktowej detekcji obiektów metalowych przewodzących i nieprzewodzących.



Dane techniczne

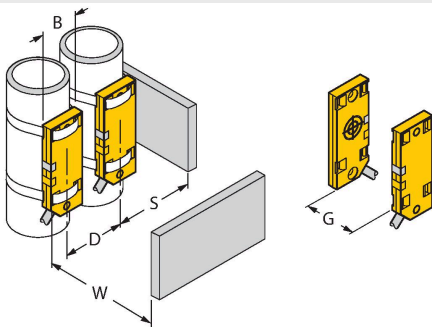
Typ	BC10-QF5.5-AP6X2
Nr katalogowy	2620117
Nominalny zasięg detekcji (typ powierzchniowy)	10 mm
Nominalny zasięg detekcji (typ niepowierzchniowy)	10 mm
Bezpieczny zasięg roboczy	$\leq (0.72 \times S_n)$
Histereza	2...20 %
Dryft temperaturowy	typ 20 %
Dokładność powtarzalności	≤ 2 % pełnej skali
Temperatura pracy	-25...+70 °C
Dane elektryczne	
Napięcie zasilania	10...30 V DC
Tętnienie szczytkowe	≤ 10 % U_{ss}
Nominalny prąd zasilania DC	≤ 200 mA
Prąd bez obciążenia	≤ 15 mA
Prąd szczytkowy	≤ 0.1 mA
Częstotliwość przełączania	0.1 kHz
Napięcie testowe izolacji	≤ 0.5 kV
Funkcja wyjścia	3-przewodowy, Styk NO, PNP
Zabezpieczenie przed zwarcie	tak / Cykliczne
Spadek napięcia przy I_e	≤ 1.8 V
Ochrona przed przerwą w obwodzie/odwrotną polaryzacją	tak / Całkowite
Certyfikaty	UL
Dane mechaniczne	
Wykonanie	Prostopadłościenny, QF5,5
Wymiary	54 x 20.3 x 5.5 mm

Dane techniczne

Materiał obudowy	Tworzywo sztuczne, PP
Materiał powierzchni aktywnej	tworzywo sztuczne, PP
Połączenie elektryczne	Przewody
Typ przewodu	Ø 3 mm, Lif9Y-11Y, PUR, 2 m
Przekrój przewodu	3 x 0.14 mm ²
Odporność na wibracje	55 Hz (1 mm)
Odporność na uderzenia	30 g (11 ms)
Klasa ochrony	IP67
MTTF	1080 rok/lata zgodnie z SN 29500 (Ed. 99) 40 °C
Wskaźnik napięcia zasilania	LED, zielony
Wskaźnik stanu przełączenia	LED, żółta

Instrukcja montażu

Cechy charakterystyczne produktu



Dystans D	40 mm
-----------	-------

Dystans W	30 mm
-----------	-------

Dystans S	30 mm
-----------	-------

Dystans G	60 mm
-----------	-------

Średnica powierzchni aktywnej B	Ø 20 mm
---------------------------------	---------

Odległość minimalna została podana w odniesieniu do standardowego zakresu przełączania. Zmiana czułości za pomocą potencjometru dezaktualizuje specyfikację karty katalogowej.