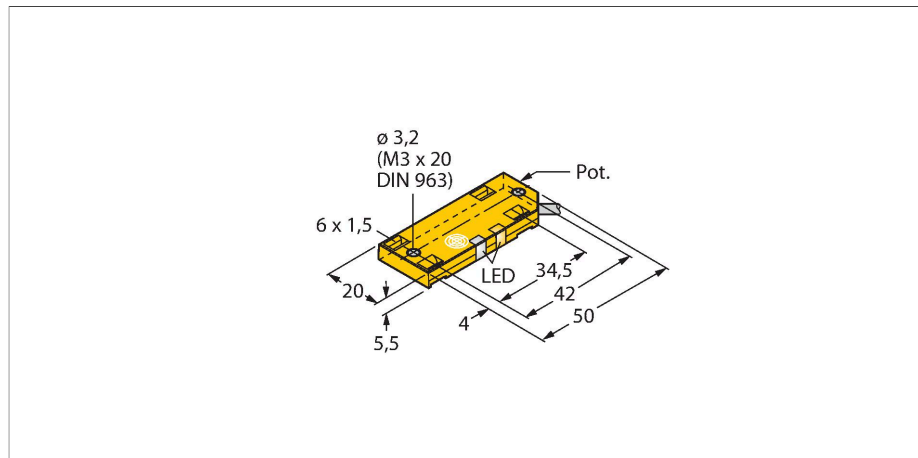


BC10-QF5.5-RP6X2

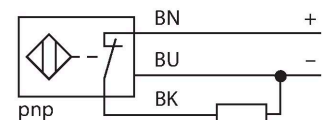
Kapazitiver Sensor



Merkmale

- quaderförmig, Höhe 5,5 mm
- aktive Fläche oben
- Kunststoff, PP
- Feinabgleich über Potenziometer
- DC 3-Draht, 10...30 VDC
- Öffner, PNP-Ausgang
- Kabelanschluss

Anschlussbild

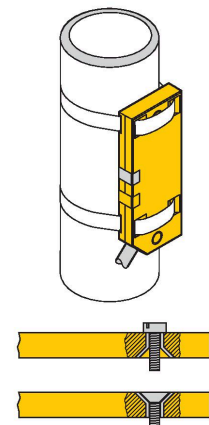


Technische Daten

Typ	BC10-QF5.5-RP6X2
Ident-No.	2620126
Bemessungsschaltabstand (bündig)	10 mm
Bemessungsschaltabstand (nicht bündig)	10 mm
Gesicherter Schaltabstand	$\leq (0,72 \times S_n)$
Hysterese	2...20 %
Temperaturdrift	typ. 20 %
Wiederholgenauigkeit	$\leq 2 \% \text{ v. E.}$
Umgebungstemperatur	-25...+70 °C
Elektrische Daten	
Betriebsspannung	10...30 VDC
Restwelligkeit	$\leq 10 \% U_{ss}$
DC Bemessungsbetriebsstrom	$\leq 200 \text{ mA}$
Leerlaufstrom	$\leq 15 \text{ mA}$
Reststrom	$\leq 0.1 \text{ mA}$
Schaltfrequenz	0.1 kHz
Isolationsprüfspannung	$\leq 0.5 \text{ kV}$
Ausgangsfunktion	Dreidraht, Öffner, PNP
Kurzschlusschutz	ja / taktend
Spannungsfall bei I_s	$\leq 1.8 \text{ V}$
Drahtbruchsicherheit / Verpolungsschutz	ja / vollständig
Zulassungen	UL
Mechanische Daten	
Bauform	Quader, QF5,5
Abmessungen	54 x 20.3 x 5.5 mm
Gehäusewerkstoff	Kunststoff, PP

Funktionsprinzip

Kapazitive Näherungsschalter sind in der Lage, sowohl metallische (elektrisch leitende) als auch nichtmetallische (elektrisch nichtleitende) Objekte berührungslos und verschleißfrei zu erfassen.

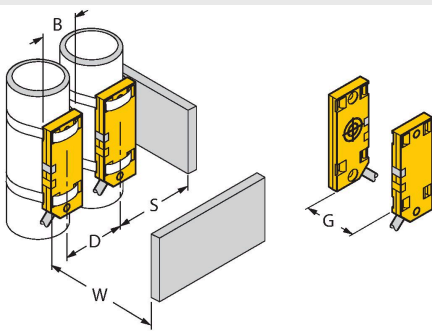


Technische Daten

Material aktive Fläche	Kunststoff, PP
Elektrischer Anschluss	Kabel
Kabelqualität	Ø 3 mm, LifYY-11Y, PUR, 2 m
Adernquerschnitt	3 x 0.14 mm ²
Vibrationsfestigkeit	55 Hz (1 mm)
Schockfestigkeit	30 g (11 ms)
Schutzart	IP67
MTTF	1080 Jahre nach SN 29500 (Ed. 99) 40 °C
Betriebsspannungsanzeige	LED, grün
Schaltzustandsanzeige	LED, gelb

Montageanleitung

Produkt Eigenschaften



Abstand D	40 mm
Abstand W	30 mm
Abstand S	30 mm
Abstand G	60 mm
Durchmesser der aktiven Fläche B	Ø 20 mm

Die angegebenen minimalen Abstände wurden bei Normschaltabstand geprüft. Bei einer Änderung der Sensibilität des Sensors mittels Potentiometer sind diese Datenblattangaben nicht mehr gültig.