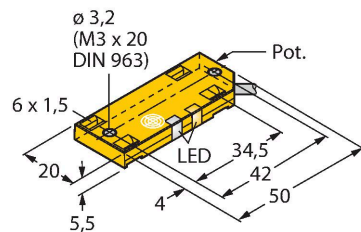


# BC10-QF5.5-RP6X2

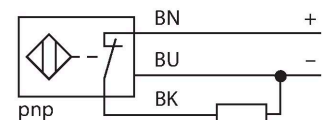
## Czujnik pojemnościowy



### Cechy charakterystyczne

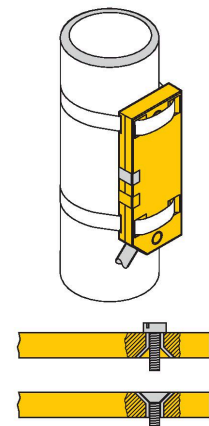
- Prostopadłościenny, wysokość 5,5 mm
- Górna powierzchnia aktywna
- Tworzywo sztuczne PP
- Płynna regulacja za pomocą potencjometru
- 3-przewodowy DC, 10...30 V DC
- Wyjście PNP NZ
- Przewód

### Schemat podłączenia



### Zasada działania

Czujniki pojemnościowe przeznaczone są do bezkontaktowej detekcji obiektów metalowych przewodzących i nieprzewodzących.



### Dane techniczne

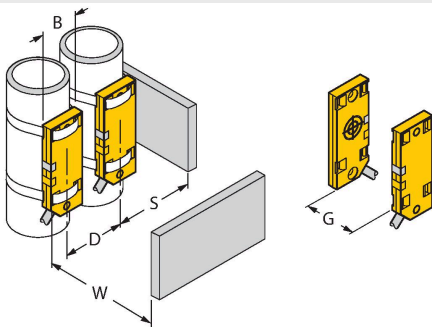
Typ	BC10-QF5.5-RP6X2
Nr katalogowy	2620126
Nominalny zasięg detekcji (typ powierzchniowy)	10 mm
Nominalny zasięg detekcji (typ niepowierzchniowy)	10 mm
Bezpieczny zasięg roboczy	$\leq (0.72 \times S_n)$
Histereza	2...20 %
Dryft temperaturowy	typ 20 %
Dokładność powtarzalności	$\leq 2$ % pełnej skali
Temperatura pracy	-25...+70 °C
<b>Dane elektryczne</b>	
Napięcie zasilania	10...30 V DC
Tętnienie szczytkowe	$\leq 10$ % $U_{ss}$
Nominalny prąd zasilania DC	$\leq 200$ mA
Prąd bez obciążenia	$\leq 15$ mA
Prąd szczytkowy	$\leq 0.1$ mA
Częstotliwość przełączania	0.1 kHz
Napięcie testowe izolacji	$\leq 0.5$ kV
Funkcja wyjścia	3-przewodowy, styk NZ, PNP
Zabezpieczenie przed zwarcie	tak / Cykliczne
Spadek napięcia przy $I_e$	$\leq 1.8$ V
Ochrona przed przerwą w obwodzie/odwrotną polaryzacją	tak / Całkowite
Certyfikaty	UL
<b>Dane mechaniczne</b>	
Wykonanie	Prostopadłościenny, QF5,5
Wymiary	54 x 20.3 x 5.5 mm

## Dane techniczne

Materiał obudowy	Tworzywo sztuczne, PP
Materiał powierzchni aktywnej	tworzywo sztuczne, PP
Połączenie elektryczne	Przewody
Typ przewodu	Ø 3 mm, LifY-11Y, PUR, 2 m
Przekrój przewodu	3 x 0.14 mm <sup>2</sup>
Odporność na wibracje	55 Hz (1 mm)
Odporność na uderzenia	30 g (11 ms)
Klasa ochrony	IP67
MTTF	1080 rok/lata zgodnie z SN 29500 (Ed. 99) 40 °C
Wskaźnik napięcia zasilania	LED, zielony
Wskaźnik stanu przełączenia	LED, żółta

## Instrukcja montażu

### Cechy charakterystyczne produktu



Dystans D	40 mm
-----------	-------

Dystans W	30 mm
-----------	-------

Dystans S	30 mm
-----------	-------

Dystans G	60 mm
-----------	-------

Średnica powierzchni aktywnej B	Ø 20 mm
---------------------------------	---------

Odległość minimalna została podana w odniesieniu do standardowego zakresu przełączania.  
Zmiana czułości za pomocą potencjometru dezaktualizuje specyfikację karty katalogowej.