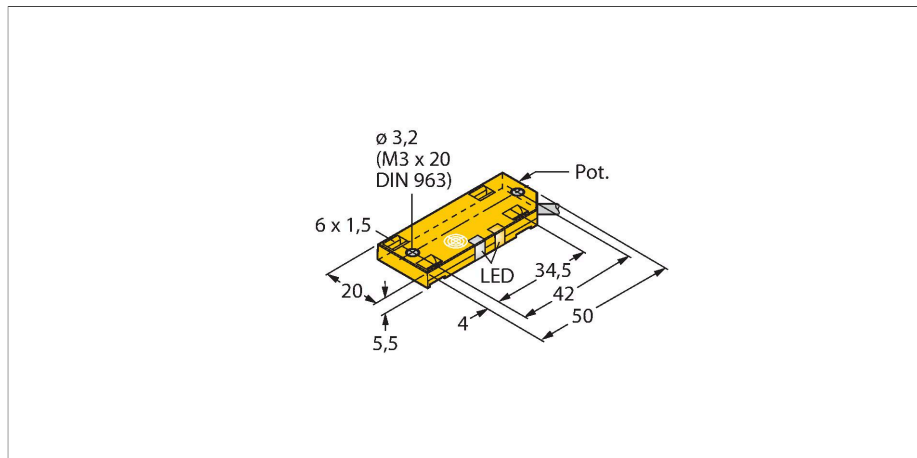


BC10-QF5.5-RN6X2

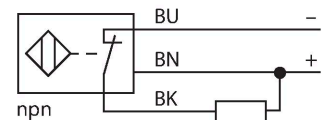
Kapazitiver Sensor



Merkmale

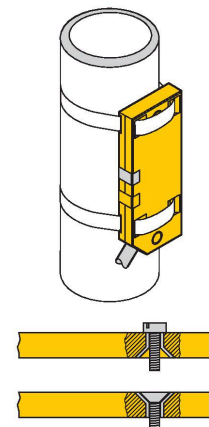
- quaderförmig, Höhe 5,5 mm
- aktive Fläche oben
- Kunststoff, PP
- Feinabgleich über Potenziometer
- DC 3-Draht, 10...30 VDC
- Öffner, NPN-Ausgang
- Kabelanschluss

Anschlussbild



Funktionsprinzip

Kapazitive Näherungsschalter sind in der Lage, sowohl metallische (elektrisch leitende) als auch nichtmetallische (elektrisch nichtleitende) Objekte berührungslos und verschleißfrei zu erfassen.



Technische Daten

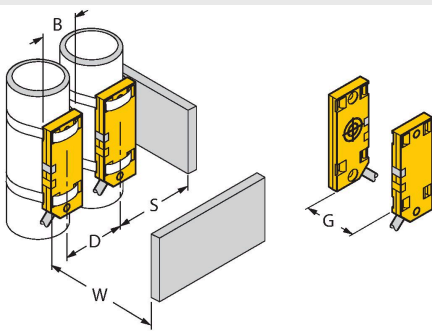
Typ	BC10-QF5.5-RN6X2
Ident-No.	2620128
Bemessungsschaltabstand (bündig)	10 mm
Bemessungsschaltabstand (nicht bündig)	10 mm
Gesicherter Schaltabstand	$\leq (0,72 \times S_n)$
Hysterese	2...20 %
Temperaturdrift	typ. 20 %
Wiederholgenauigkeit	$\leq 2 \% \text{ v. E.}$
Umgebungstemperatur	-25...+70 °C
Elektrische Daten	
Betriebsspannung	10...30 VDC
Restwelligkeit	$\leq 10 \% U_{ss}$
DC Bemessungsbetriebsstrom	$\leq 200 \text{ mA}$
Leerlaufstrom	$\leq 15 \text{ mA}$
Reststrom	$\leq 0.1 \text{ mA}$
Schaltfrequenz	0.1 kHz
Isolationsprüfspannung	$\leq 0.5 \text{ kV}$
Ausgangsfunktion	Dreidraht, Öffner, NPN
Kurzschlusschutz	ja / taktend
Spannungsfall bei I_s	$\leq 1.8 \text{ V}$
Drahtbruchsicherheit / Verpolungsschutz	ja / vollständig
Zulassungen	UL
Mechanische Daten	
Bauform	Quader, QF5,5
Abmessungen	54 x 20.3 x 5.5 mm
Gehäusewerkstoff	Kunststoff, PP

Technische Daten

Material aktive Fläche	Kunststoff, PP
Elektrischer Anschluss	Kabel
Kabelqualität	Ø 3 mm, LifYY-11Y, PUR, 2 m
Adernquerschnitt	3 x 0.14 mm ²
Vibrationsfestigkeit	55 Hz (1 mm)
Schockfestigkeit	30 g (11 ms)
Schutzart	IP67
MTTF	1080 Jahre nach SN 29500 (Ed. 99) 40 °C
Betriebsspannungsanzeige	LED, grün
Schaltzustandsanzeige	LED, gelb

Montageanleitung

Produkt Eigenschaften



Abstand D	40 mm
Abstand W	30 mm
Abstand S	30 mm
Abstand G	60 mm
Durchmesser der aktiven Fläche B	Ø 20 mm

Die angegebenen minimalen Abstände wurden bei Normschaltabstand geprüft. Bei einer Änderung der Sensibilität des Sensors mittels Potentiometer sind diese Datenblattangaben nicht mehr gültig.