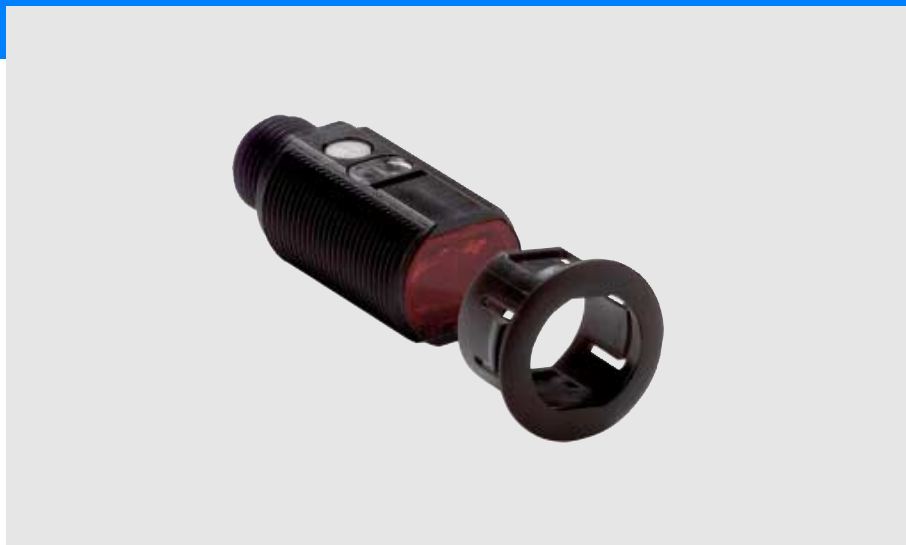


Prosty w montażu czujnik fotoelektryczny w małej obudowie M18

E3FZ/E3FR

- Prosty i skuteczny montaż zatrzaskowy przyspiesza instalację
- Dioda LED dużej mocy do większych odległości detekcji
- Mała obudowa o długości mniejszej niż 40 mm
- Minimalne odchylenie osi optycznej zapewniające łatwe ustawienie

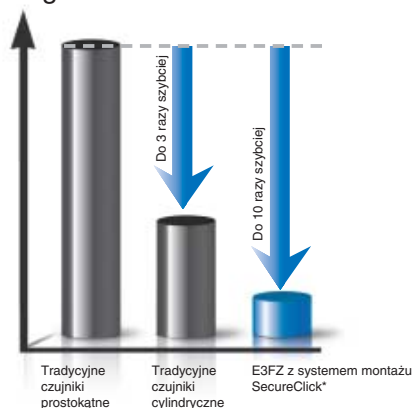


Funkcje

Łatwa i szybka instalacja

Prosty montaż zatrzaskowy **SecureClick** zapewnia łatwą instalację w dwóch krokach i lepsze zabezpieczenie przed drganiami.

Czas montażu może być nawet 10 razy krótszy niż w przypadku tradycyjnych czujników.





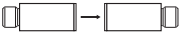





* System montażu SecureClick został przetestowany pod kątem wytrzymywania znacznych drgań.





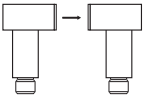
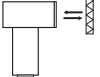
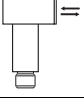
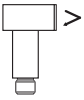


Informacje dotyczące zamawiania

Montaż zatrzaskowy – E3FZ^{*2}

Typ czujnika	Zasięg działania	Sposób połączenia				Oznaczenie	
						Wyjście NPN	Wyjście PNP
Nadajnik – odbiornik 	15 m	–	–	2 m	_*3	E3FZ-T61H 2M	E3FZ-T81H 2M
		–	■	–	_*3	E3FZ-T66H	E3FZ-T86H
Z lusterkiem i funkcją MSR 	od 0,1 do 4 m ^{*1}	–	–	2 m	_*3	E3FZ-R61H 2M	E3FZ-R81H 2M
		–	■	–	_*3	E3FZ-R66H	E3FZ-R86H
Odbiornik od obiektu 	1 m (regulowany)	–	–	2 m	_*3	E3FZ-D62 2M	E3FZ-D82 2M
		–	■	–	_*3	E3FZ-D67	E3FZ-D87
Odbiornik od obiektu (z eliminacją wpływu tła) 	100 mm (stały)	–	–	2 m	_*3	E3FZ-LS61H 2M	E3FZ-LS81H 2M
		–	■	–	_*3	E3FZ-LS66H	E3FZ-LS86H
	200 mm (stały)	–	–	2 m	_*3	E3FZ-LS64H 2M	E3FZ-LS84H 2M
		–	■	–	_*3	E3FZ-LS69H	E3FZ-LS89H

Montaż promieniowy – E3FR

Typ czujnika	Zasięg działania	Sposób połączenia				Oznaczenie	
						Wyjście NPN	Wyjście PNP
Nadajnik – odbiornik 	15 m	–	–	2 m	_*3	E3FR-T61H 2M	E3FR-T81H 2M
		–	■	–	_*3	E3FR-T66H	E3FR-T86H
Z lusterkiem i funkcją MSR 	od 0,1 do 4 m ^{*1}	–	–	2 m	_*3	E3FR-R61H 2M	E3FR-R81H 2M
		–	■	–	_*3	E3FR-R66H	E3FR-R86H
Odbiornik od obiektu 	1 m (regulowany)	–	–	2 m	_*3	E3FR-D62 2M	E3FR-D82 2M
		–	■	–	_*3	E3FR-D67	E3FR-D87
Odbiornik od obiektu (z eliminacją wpływu tła) 	100 mm (stały)	–	–	2 m	_*3	E3FR-LS61H 2M	E3FR-LS81H 2M
		–	■	–	_*3	E3FR-LS66H	E3FR-LS86H
	200 mm (stały)	–	–	2 m	_*3	E3FR-LS64H 2M	E3FR-LS84H 2M
		–	■	–	_*3	E3FR-LS69H	E3FR-LS89H



*1. Pomiar z lusterkiem E39-R1S

Lusterko jest zamawiane osobno.



*2. Możliwość montażu za pomocą uchwyty zatrzaskowego (dostarczanego z produktem) lub nakrętek M18 (dostarczanych z produktem).

*3. Złącza z przewodem dostępne są na żądanie (opis elementu jest dostępny w „Kod oznaczania modelu” na stronie 4)



Akcesoria
Lusterka

Kształt	Typ	Materiał	Charakterystyka	Wymiary w mm	Stosowany czujnik	Oznaczenie
	Lusterka ogólnego przeznaczenia	- Podstawa z ABS - Akrylowa powierzchnia	Montaż śrubowy do powierzchni (otwory po przekątnej)	59,9 x 40,3 x 7,5	- Odbiciowe czujniki fotoelektryczne – bez polaryzacji - Odbiciowe czujniki fotoelektryczne – z polaryzacją (MSR)	E39-R1S
			Montaż zatrzaskowy			śr. 30 mm (lusterko) śr. 6,5 mm (montaż zatrzaskowy)

Uchwyty montażowe

Kształt	Typ	Materiał	Charakterystyka	Stosowany czujnik	Oznaczenie
	Montaż uniwersalny	stal nierdzewna	Regulacja kąta w płaszczyźnie poziomej	E3FZ (uchwyt zatrzaskowy o śr. 20 mm)	E39-EL8
	Montaż teleskopowy		Możliwość obrotu we wszystkich kierunkach (pasuje do pręta montażowego 12 mm)		E39-EL9

Złącza We/Wy czujnika

Proste 	2 m	4-przewodowe	PVC	XS2F-D421-D80-A
			PUR	Y92E-M12PUR4S2M-L
			PVC	XS2F-D421-G80-A
			PUR	Y92E-M12PUR4S5M-L
W kształcie litery L 	2 m	4-przewodowe	PVC	XS2F-D422-D80-A
			PUR	Y92E-M12PUR4A2M-L
			PVC	XS2F-D422-G80-A
			PUR	Y92E-M12PUR4A5M-L
	5 m			

Uwaga: Pełną listę złączy We/Wy czujników można znaleźć w karcie katalogowej E26E.

Kod oznaczania modelu

E3F□-□□□□-□-□□
 1 2 3 4 5 6 7 8 9

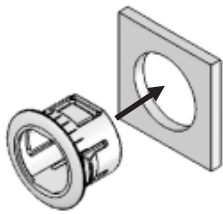
np. E3FZ-T81H, mała obudowa/typ nadajnik – odbiornik/wyjście PNP/przewód 2 m/bez regulatora/przewodowe przełączenie L-ON/D-ON/
 E3FZ-T86H-D, mała obudowa/typ nadajnik – odbiornik/wyjście PNP/złącze M12/bez regulatora/przewodowe przełączenie L-ON/D-ON/
 odbiornik E3FR-LS86, obudowa promieniowa/eliminacja wpływu tła/wyjście PNP/złącze M12/zasięg działania 100 mm/bez regulatora/
 przewodowe przełączenie L-ON/D-ON/

1. Oznaczenie rodziny czujników cylindrycznych: E3F
2. Oznaczenie serii
 - 2: standardowa obudowa (osobne reguły nadawania oznaczeń)
 - Z: mała obudowa
 - R: obudowa promieniowa
3. Metoda wykrywania
 - T: Nadajnik – odbiornik
 - R: Z lusterkiem
 - D: Odbiciowe od obiektu
 - LS: Z eliminacją wpływu tła
4. Wyjście
 - 6: Wyjście NPN
 - 8: Wyjście PNP
5. Złącze
 - Modele nadajnik – odbiornik, odbiciowe od obiektu
 - 1: Przewód 2 m
 - 6: Złącze M12
 - Modele z lusterkiem
 - 2: Przewód 2 m
 - 7: Złącze M12
 - Modele z eliminacją wpływu tła
 - 1: Przewód 2 m/zasięg działania 100 mm
 - 4: Przewód 2 m/zasięg działania 200 mm
 - 6: Złącze M12/zasięg działania 100 mm
 - 9: Złącze M12/zasięg działania 200 mm
6. Regulator
 - Puste: z regulatorem/przewodowe przełączenie L-ON/D-ON
 - H: bez regulatora/przewodowe przełączenie L-ON/D-ON
7. Nadajnik/Odbiornik
 - L: Nadajnik
 - D: Odbiornik
8. Rodzaj połączenia
 - Puste: standardowy przewód 2 m lub złącze M12
 - M1J: okablowany przewodem o długości 30 cm ze złączem M12 (4-stykowym)
 - M3J: okablowany przewodem o długości 30 cm ze złączem M8 (4-stykowym)
 - M5J: okablowany przewodem o długości 30 cm ze złączem M8 (3-stykowym)
 - M1TJ: okablowany przewodem o długości 30 cm ze złączem M12 Twist&Click (4-stykowym)
9. Długość przewodu
 - Puste: Złącze M12
 - Liczba: długość przewodu

Montaż i demontaż

Montaż

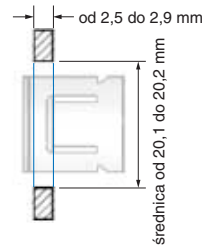
Krok 1.



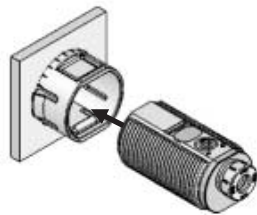
Wprowadź z przodu uchwyt zatraskowy do otworu



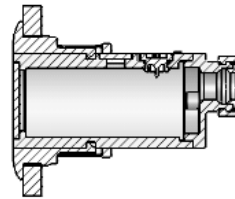
Sprawdź, czy położenie jest prawidłowe



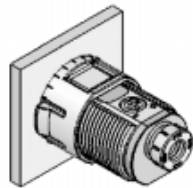
Krok 2.



Wprowadź z tyłu złącze przewodu czujnika do dolnego uchwyty

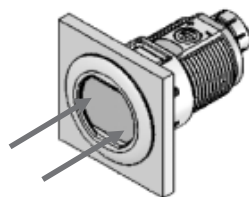


Sprawdź, czy położenie jest prawidłowe

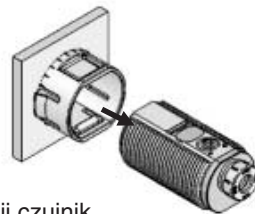


Demontaż

Krok 1.

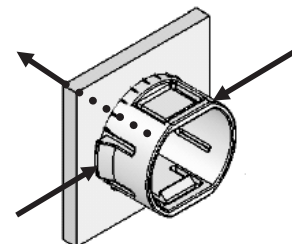


Naciśnij lekko soczewki czujnika w oznaczonych miejscach (np. dwoma kciukami)

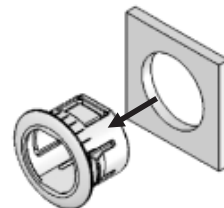


Wymij czujnik

Krok 2.



Naciśnij w dół oba elementy zatraskowe i popchnij do przodu uchwyt zatraskowy.

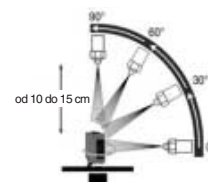


Wymij uchwyt zatraskowy

Dane techniczne

Element	Nadajnik – odbiornik		Z lusterkiem	Odbiciowe od obiektu
	E3FZ-T/E3FR-T		E3FZ-R/E3FR-R	E3FZ-D/E3FR-D
Zasięg działania	15 m		4 m (100 mm)	1 m (biały papier 300 × 300 mm)
Średnica plamki	–			
Standardowo obiekt wykrywany	Nieprzezroczysty: średnica – min. 12 mm		Nieprzezroczysty: średnica – min. 75 mm	–
Odchylenie różnicowe	–			Maks. 20% maksymalnego zasięgu działania
Błąd czerni/bieli	–			
Kąt kierunkowy	Nadajnik i odbiornik: od 3 do 15°		Czujnik: od 3 do 10°, reflektor: 30°	–
Źródło światła (długość fali)	Podczerwona dioda LED (870 nm)		Czerwona dioda LED (660 nm)	Podczerwona dioda LED (860 nm)
Napięcie zasilania	od 10 do 30 VDC, w tym 10% pulsacja (p-p)			
Pobór prądu	Max. 45 mA (Nadajnik: maks. 25 mA Odbiornik: maks. 20 mA)		maks. 25 mA	
Wyjście sterujące	Napięcie zasilania obciążenia: maks. 30 VDC; prąd obciążenia: maks. 100 mA (napięcie szczytowe: maks. 2 V) Przewodowe wybieranie Light ON/Dark ON, E3F□-6□: Wyjście NPN z otwartym kolektorem E3F□-8□: Wyjście PNP z otwartym kolektorem			
Obwody zabezpieczające	Zabezpieczenie przed odwrotną polaryzacją zasilania, zabezpieczenie przed zwarcie wyjścia oraz zabezpieczenie przed odwrotną polaryzacją wyjścia		Zabezpieczenie przed odwrotną polaryzacją zasilania, zabezpieczenie przed zwarcie wyjścia, zapobieganie interferencjom oraz zabezpieczenie przed odwrotną polaryzacją wyjścia	
Czas odpowiedzi	Zadziałanie i zerowanie: maks. 1 ms			
Regulacja czułości	–			Regulator jednoobrotowy
Oświetlenie zewnętrzne (strona odbiornika)	Żarówka: maks. 3000 luksów, światło słoneczne: maks. 10000 luksów			
Temperatura otoczenia	Eksploatacja: od –25 do 55°C, przechowywanie: od –40 do 70°C (bez oblodzenia ani kondensacji)			
Wilgotność otoczenia	Eksploatacja: od 35 do 85% RH, przechowywanie: od 35 do 95% RH (bez kondensacji)			
Rezystancja izolacji	Min. 20 MΩ dla 500 VDC			
Rezystancja pojemnościowa	1000 VAC przy 50/60 Hz przez 1 minutę			
Odporność na wibracje	Zniszczenie: od 10 do 55 Hz, podwójna amplituda 1,5 mm przez 2 godziny, w każdym z kierunków X, Y i Z			
Odporność na wstrząsy	Zniszczenie: 500 m/s ² , 3 razy, w każdym z kierunków X, Y i Z			
Stopień ochrony ^{*1}	IEC 60529 IP67, IP69K wg normy DIN 40050-9			
Sposób połączenia	Okablowanie przewodem (standardowa długość przewodu 2 m), złącze M12			
Wskaźnik	Wskaźnik działania: żółty, wskaźnik stabilności: zielony (Nadajnik ma jedynie wskaźnik zasilania: zielony)			
Ciężar (w opakowaniu)	Okablowany	Okolo 120 g	Okolo 60 g	
	Złącze standardowe	Okolo 40 g	Okolo 20 g	
Materiał	Obudowa	ABS		
	Ośłona soczewek	PMMA		
	Okienko			
Akcesoria	Instrukcja, 2 x nakrętka M18, element do montażu zatrzaskowego (tylko E3FZ).			

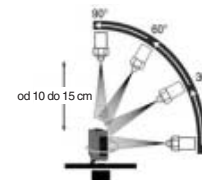
*1. Test IP69k zgodnie z normą DIN 40050, część 9, ma na celu symulację czyszczenia z wykorzystaniem wysokiego ciśnienia/pary. W czasie testu na czujnik natryskiwana jest pod różnymi kątami woda o temperaturze 80°C z natężeniem 14 – 16 l/min i ciśnieniem 8000 – 10000 kPa. Woda pod wysokim ciśnieniem nie może spowodować żadnych niekorzystnych zmian wyglądu i działania czujnika.



Dane techniczne

Element	Eliminacja wpływu tła (BGS)	
	E3FZ-LS□1H/E3FR-LS□1H E3FZ-LS□6H/E3FR-LS□6H	E3FZ-LS□4H/E3FR-LS□4H E3FZ-LS□9H/E3FR-LS□9H
Zasięg działania	od 10 do 100 mm (biały papier 100 × 100 mm)	od 10 do 200 mm (biały papier 100 × 100 mm)
Średnica plamki	Plamka o średnicy 4 mm przy zasięgu detekcji 100 mm	Plamka o średnicy 18 mm przy zasięgu detekcji 200 mm
Standardowo obiekt wykrywany	–	
Odchylenie różnicowe	Maks. 3% zasięgu działania	Maks. 20% zasięgu działania
Błąd czerni/bieli	Maks. 5% zasięgu działania	Maks. 20% zasięgu działania
Kąt kierunkowy	–	
Źródło światła (długość fali)	Czerwona dioda LED (650 nm)	Czerwona dioda LED (660 nm)
Napięcie zasilania	od 10 do 30 VDC, w tym 10% pulsacja (p-p)	
Pobór prądu	maks. 25 mA	
Wyjście sterujące	Napięcie zasilania obciążenia: maks. 30 VDC; prąd obciążenia: maks. 100 mA (napięcie szczytowe: maks. 2 V) Przewodowe wybieranie Light ON/Dark ON, E3F□-LS6: Wyjście NPN z otwartym kolektorem E3F□-LS8: Wyjście PNP z otwartym kolektorem	
Obwody zabezpieczające	Zabezpieczenie przed odwrotną polaryzacją zasilania, zabezpieczenie przed zwarcie wyjścia, zapobieganie interferencjom oraz zabezpieczenie przed odwrotną polaryzacją wyjścia	
Czas odpowiedzi	Zadziałanie i zerowanie: maks. 1 ms	
Regulacja czułości	–	
Oświetlenie zewnętrzne (strona odbiornika)	Żarówka: maks. 3000 luksów, światło słoneczne: maks. 10000 luksów	
Temperatura otoczenia	Eksploatacja: od –25 do 55°C, przechowywanie od –40 do 70°C (bez oblodzenia ani kondensacji)	
Wilgotność otoczenia	Eksploatacja: od 35 do 85% RH, przechowywanie: od 35 do 95% RH (bez kondensacji)	
Rezystancja izolacji	Min. 20 MΩ dla 500 VDC	
Rezystancja pojemnościowa	1000 VAC przy 50/60 Hz przez 1 minutę	
Odporność na wibracje	Zniszczenie: od 10 do 55 Hz, podwójna amplituda 1,5 mm przez 2 godziny, w każdym z kierunków X, Y i Z	
Odporność na wstrząsy	Zniszczenie: 500 m/s ² , 3 razy, w każdym z kierunków X, Y i Z	
Stopień ochrony ^{*1}	IEC 60529 IP67, IP69K wg normy DIN 40050-9	
Sposób połączenia	Okablowanie przewodem (standardowa długość przewodu 2 m), złącze M12	
Wskaźnik	Wskaźnik działania: żółty, wskaźnik stabilności: zielony	
Ciężar (w opakowaniu)	Okablowany	Okolo 60 g
	Złącze standardowe	Okolo 20 g
Materiał	Obudowa	ABS
	Ostona soczewek, okienko	PMMA
Akcesoria	Instrukcja, 2 x nakrętka M18, element do montażu zatrzaskowego (tylko E3FZ).	

*1. Test IP69k zgodnie z normą DIN 40050, część 9, ma na celu symulację czyszczenia z wykorzystaniem wysokiego ciśnienia/pary. W czasie testu na czujnik natryskiwana jest pod różnymi kątami woda o temperaturze 80°C z natężeniem 14 – 16 l/min i ciśnieniem 8000 – 10000 kPa. Woda pod wysokim ciśnieniem nie może spowodować żadnych niekorzystnych zmian w wyglądzie i działaniu czujnika.

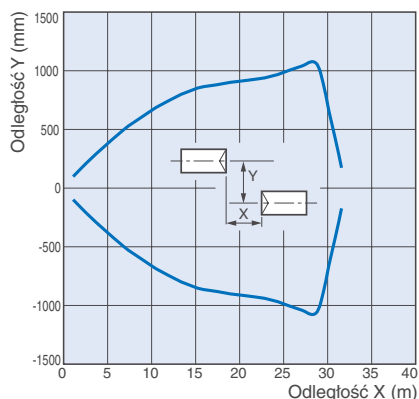


Dane techniczne (typowe)

Zakres roboczy przy pracy równoległej

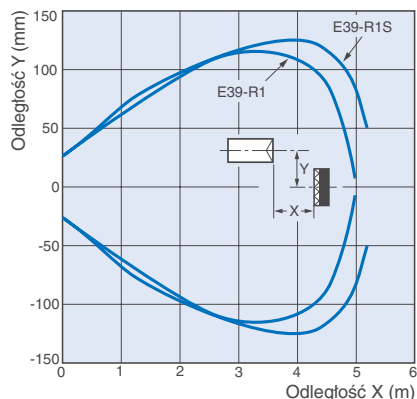
Modele nadajnik – odbiornik

E3F□-T□1H(T□6H)



Modele z lusterkkiem

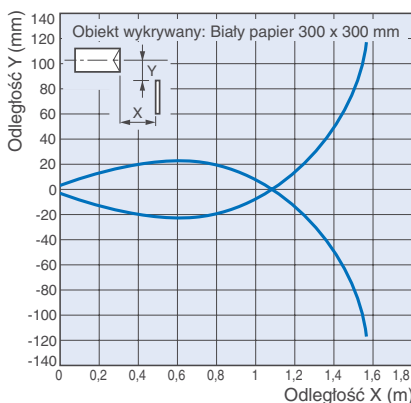
E3F□-R□1H(R□6H)



Zakres pracy

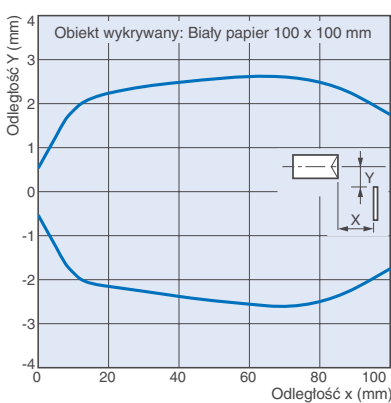
Modele z odbiciem od obiektu

E3F□-D□2(D□7)

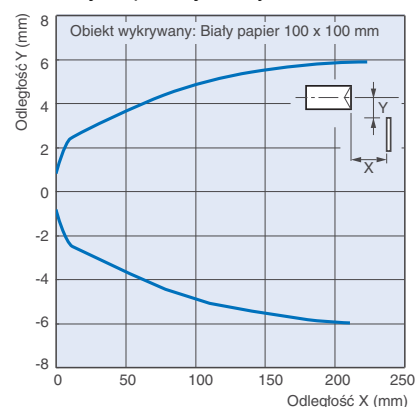


Modele BGS

E3F□-LS□1H(LS□6H),
od lewej do prawej strony



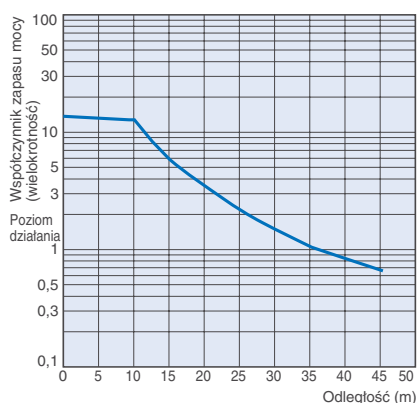
E3F□-LS□4H(LS□9H),
od lewej do prawej strony



Współczynnik zapasu mocy w zależności od ustawionej odległości

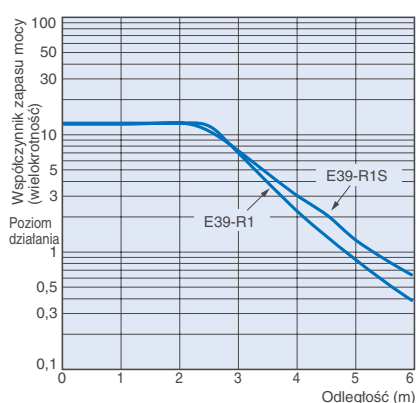
Modele nadajnik-odbiornik

E3F□-T□1H(T□6H)



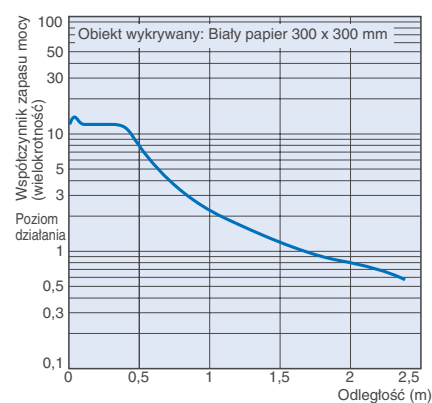
Modele z reflektorem

E3F□-R□1H(R□6H)



Modele z odbiciem od obiektu

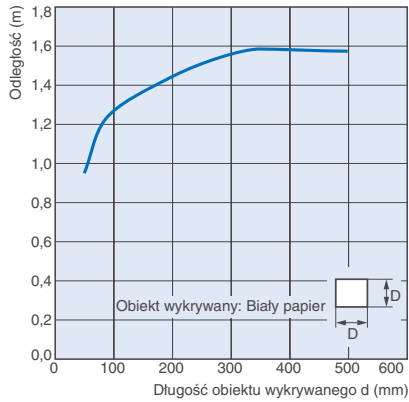
E3F□-D□2(D□7)



Wielkość obiektów wykrywanych w funkcji odległości

Modele z odbiciem od obiektu

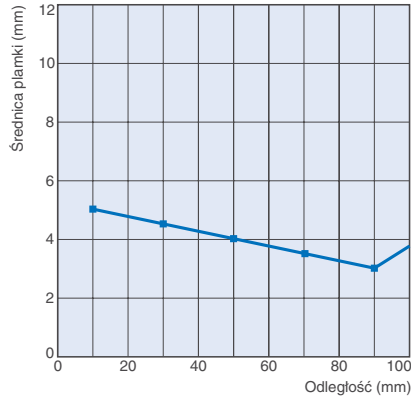
E3F□-D□2(D□7)



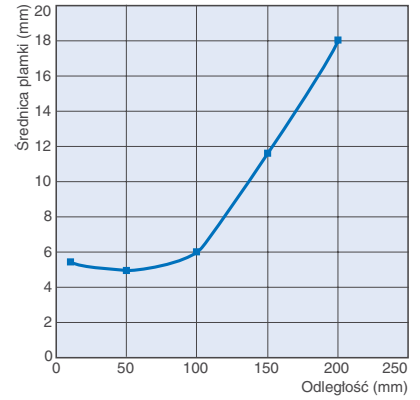
Zależność średnicy plamki od odległości

Modele BGS

E3F□-LS□1H(LS□6H)



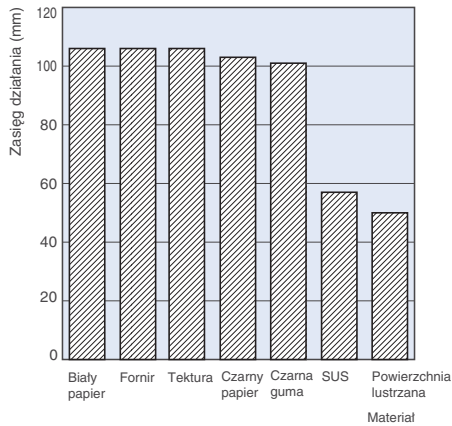
E3F□-LS□4H(LS□9H)



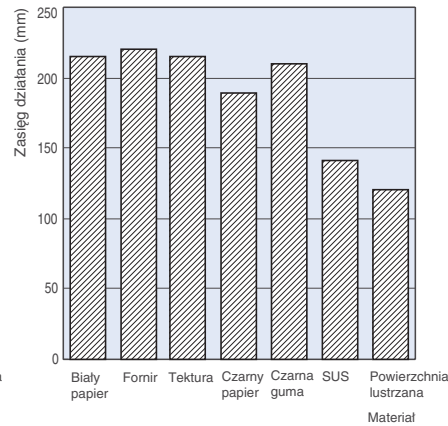
Zasięg działania w zależności od materiału obiektu wykrywanego

Modele BGS

E3F□-LS□1H(LS□6H)



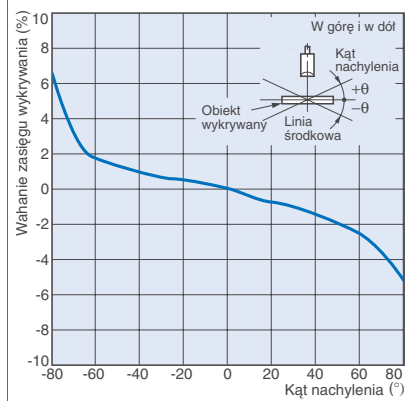
E3F□-LS□4H(LS□9H)



Charakterystyka kątowna (w płaszczyźnie pionowej)

Modele BGS

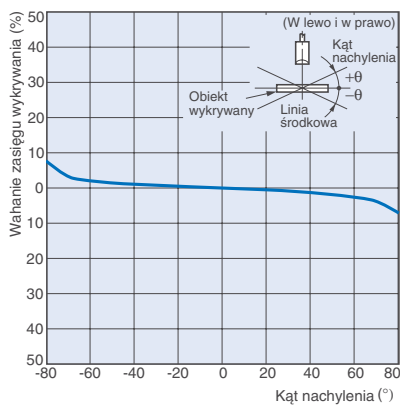
E3F□-LS□1H(LS□6H)



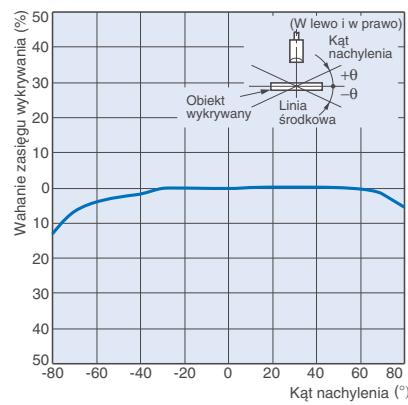
Charakterystyka kątowna (w płaszczyźnie poziomej)

Modele BGS

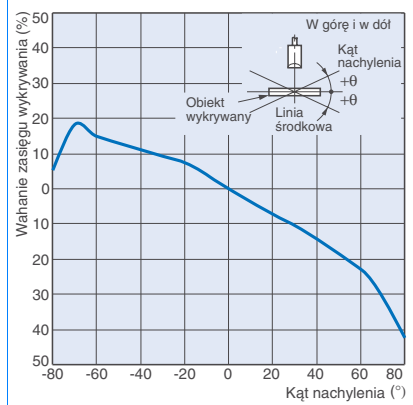
E3F□-LS□1H(LS□6H)



E3F□-LS□4H(LS□9H)



E3F□-LS□4H(LS□9H)



Schemat obwodu wyjściowego

Wyjście PNP

Model	Tryb pracy	Przebiegi czasowe	Przełącznik trybu pracy	Obwód wyjściowy
E3F□-T8 E3F□-R8 E3F□-D8	Light ON	<p>Światło padające</p> <p>Wskaznik działania (żółty) OFF</p> <p>Tranzystor wyjściowy ON OFF</p> <p>Obciążenie Działanie (np. przekaźnik) Reset (między przewodem brązowym a czarnym)</p>	Połącz różowy przewód (styk [2]) z brązowym (styk [1]) lub odłącz różowy przewód (styk [2]).	<p>Modele nadajnik – odbiornik, z odbiciem od obiektu, z reflektorem.</p>
	Dark ON	<p>Światło padające</p> <p>Wskaznik działania (żółty) ON OFF</p> <p>Tranzystor wyjściowy ON OFF</p> <p>Obciążenie Działanie (np. przekaźnik) Reset (między przewodem brązowym a czarnym)</p>	Połącz różowy przewód (styk [2]) z niebieskim (styk [3]).	
<p>Nadajnik dla typu nadajnik – odbiornik</p>				
E3F□-LS8:	Light ON	<p>BLISKO DALEKO</p> <p>Wskaznik działania (żółty) OFF</p> <p>Tranzystor wyjściowy ON OFF</p> <p>Obciążenie Działanie (np. przekaźnik) Reset (między przewodem brązowym a czarnym)</p>	Połącz różowy przewód (styk [2]) z brązowym (styk [1]) lub odłącz różowy przewód (styk [2]).	
	Dark ON	<p>BLISKO DALEKO</p> <p>Wskaznik działania (żółty) ON OFF</p> <p>Tranzystor wyjściowy ON OFF</p> <p>Obciążenie Działanie (np. przekaźnik) Reset (między przewodem brązowym a czarnym)</p>	Połącz różowy przewód (styk [2]) z niebieskim (styk [3]).	

Wyjście NPN

Model	Tryb pracy	Przebiegi czasowe	Przełącznik trybu pracy	Obwód wyjściowy
E3F□-T6 E3F□-R6 E3F□-D6	Light ON	<p>Światło padające</p> <p>Światło przerwane</p> <p>Wskaźnik działania ON (żółty)</p> <p>OFF</p> <p>Tranzystor wyjściowy ON</p> <p>OFF</p> <p>Obciążenie (np. przekaźnik)</p> <p>Działanie Reset</p> <p>(między przewodem brązowym a czarnym)</p>	Połącz różowy przewód (2) z niebieskim (3) lub pozostaw odłączony przewód.	<p>Modele nadajnik – odbiornik, z odbiciem od obiektu, z lusterkiem</p>
	Dark ON	<p>Światło padające</p> <p>Światło przerwane</p> <p>Wskaźnik działania ON (żółty)</p> <p>OFF</p> <p>Tranzystor wyjściowy ON</p> <p>OFF</p> <p>Obciążenie (np. przekaźnik)</p> <p>Działanie Reset</p> <p>(między przewodem brązowym a czarnym)</p>	Połącz różowy przewód (2) z brązowym (1).	
<p>Nadajnik dla typu nadajnik – odbiornik</p>				
E3F□-LS6	Light ON	<p>BLISKO DALEKO</p> <p>Wskaźnik działania ON (żółty)</p> <p>OFF</p> <p>Tranzystor wyjściowy ON</p> <p>OFF</p> <p>Obciążenie (np. przekaźnik)</p> <p>Działanie Reset</p> <p>(między przewodem brązowym a czarnym)</p>	Połącz różowy przewód (2) z niebieskim (3) lub pozostaw odłączony przewód.	
	Dark ON	<p>BLISKO DALEKO</p> <p>Wskaźnik działania ON (żółty)</p> <p>OFF</p> <p>Tranzystor wyjściowy ON</p> <p>OFF</p> <p>Obciążenie (np. przekaźnik)</p> <p>Działanie Reset</p> <p>(między przewodem brązowym a czarnym)</p>	Połącz różowy przewód (2) z brązowym (1).	

Przyporządkowanie styków złącza

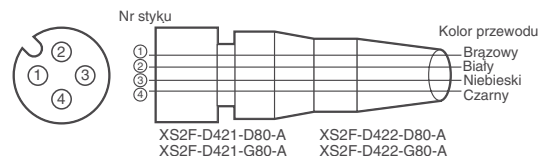
Okablowanie M12 ze złączem (-M1J)

Układ styków złącza M12



Złącza (We/My czujnika)

4-przewodowe złącza M12



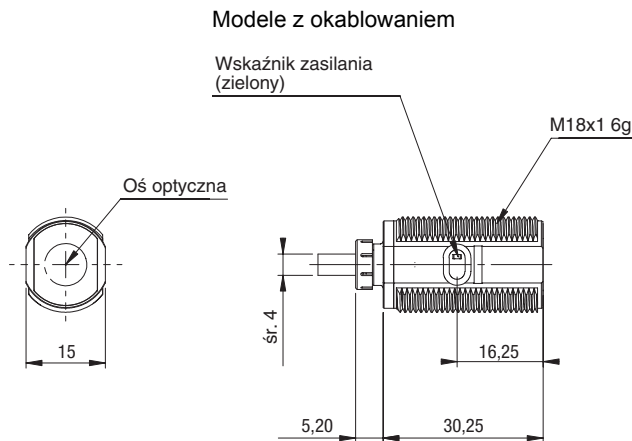
Klasyfikacja	Kolor przewodu	Nr styku konektora	Zastosowanie
DC	Brązowy	①	Zasilanie (+V)
	Biały	②	Wybór trybu działania
	Niebieski	③	Zasilanie (0 V)
	Czarny	④	Wyjście

Wymiary

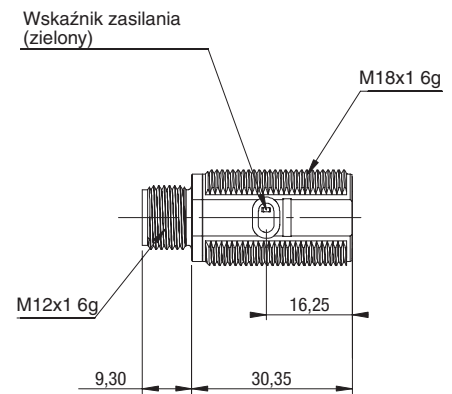
Uwaga: Jeżeli nie zaznaczono inaczej, wszystkie wymiary są podane w mm.

Seria E3FZ

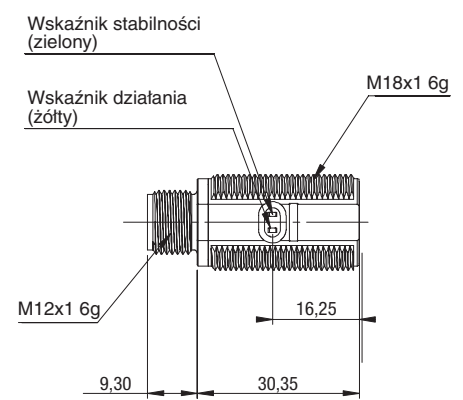
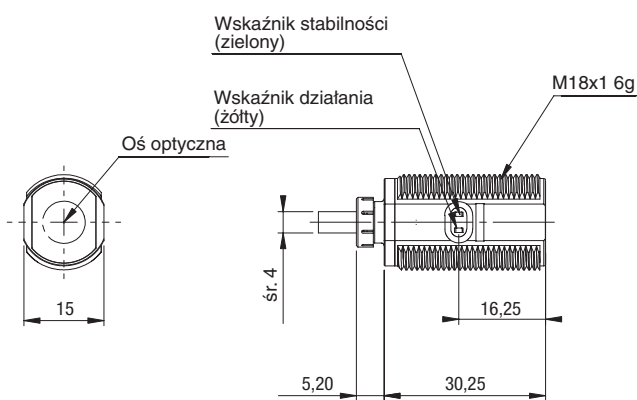
E3FZ-T□
Nadajnik



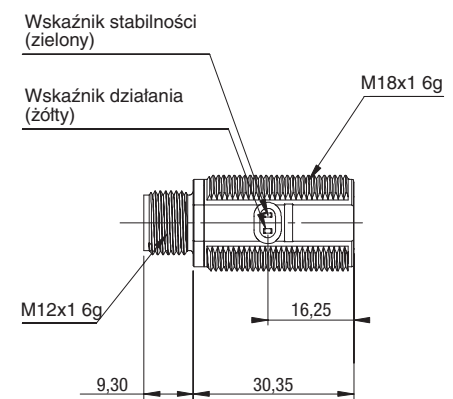
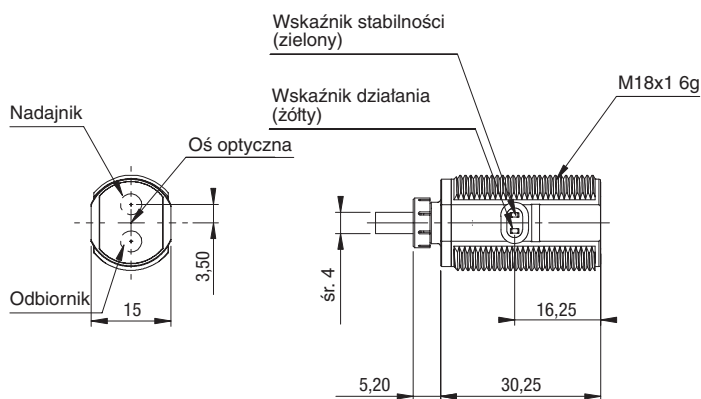
Modele ze złączem



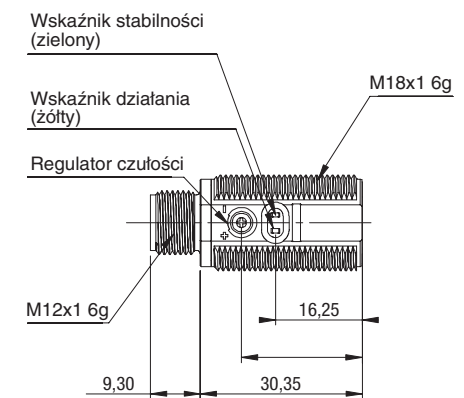
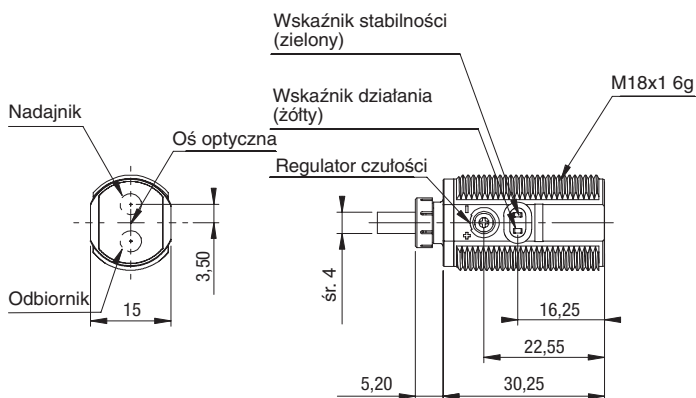
E3FZ-T□
Odbiornik



E3FZ-R□
E3FZ-LS□

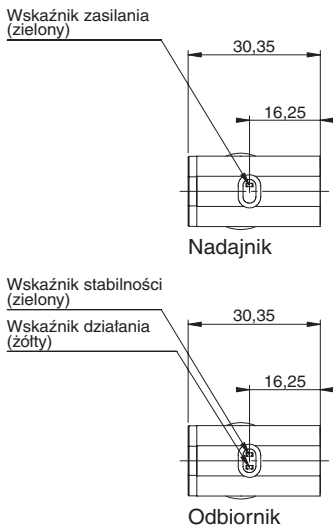


E3FZ-D□

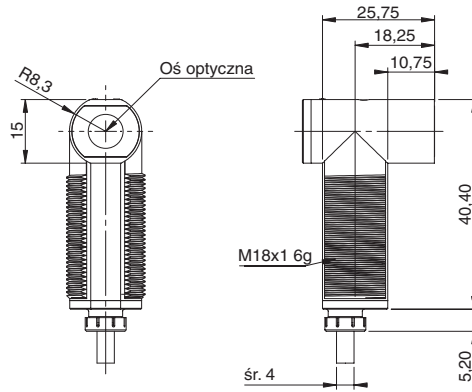


Seria E3FR

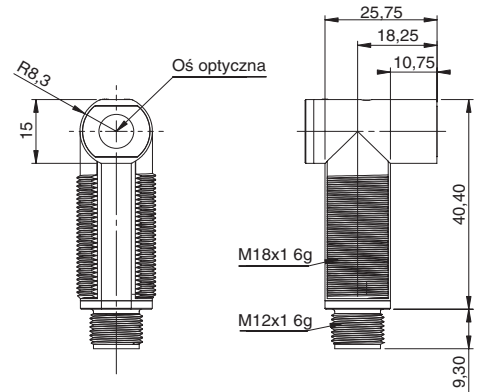
E3FR-T□1H 2M



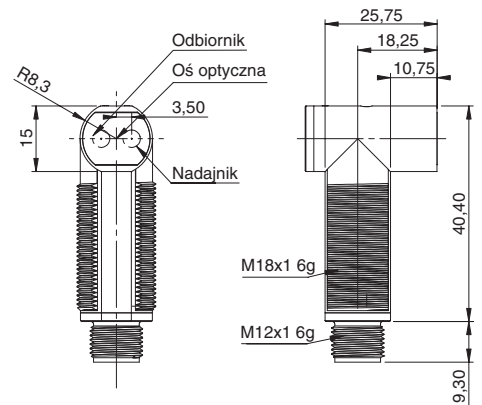
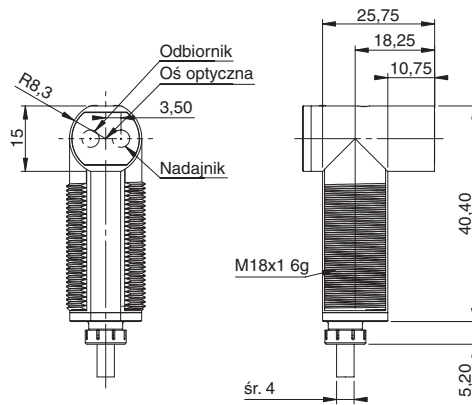
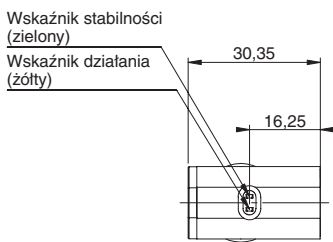
Modele z okablowaniem



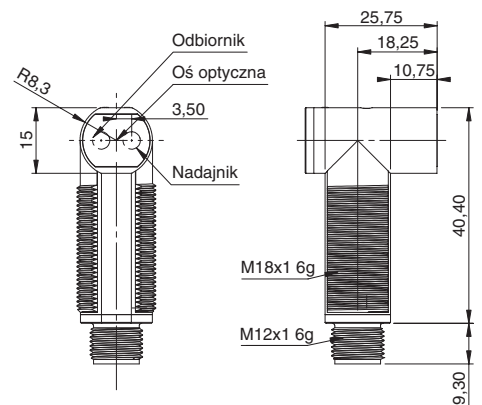
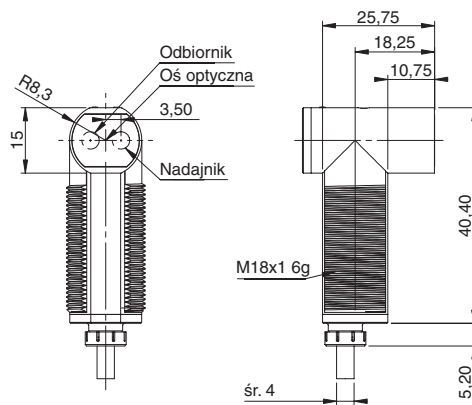
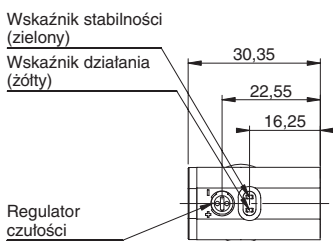
Modele ze złączem



E3FR-R□1H 2M
E3FR-LS□1H 2M



E3FR-D□2 2M

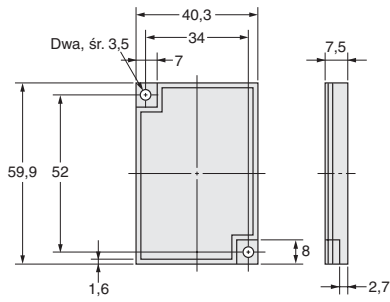


Akcesoria

E39-R1S



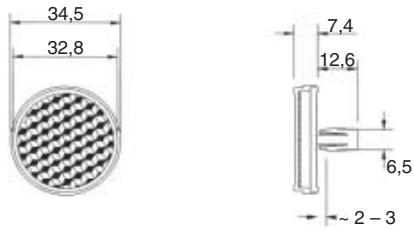
Materiał:
Podstawa z ABS,
akrylowa
powierzchnia



E38-R49



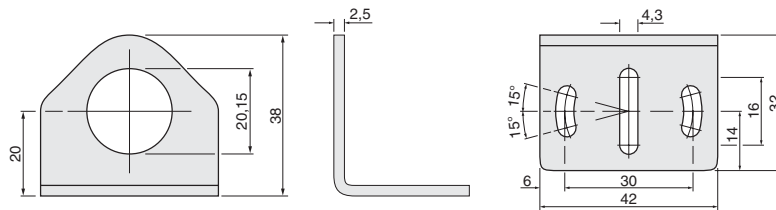
Materiał:
Podstawa z ABS,
akrylowa
powierzchnia



E39-EL8



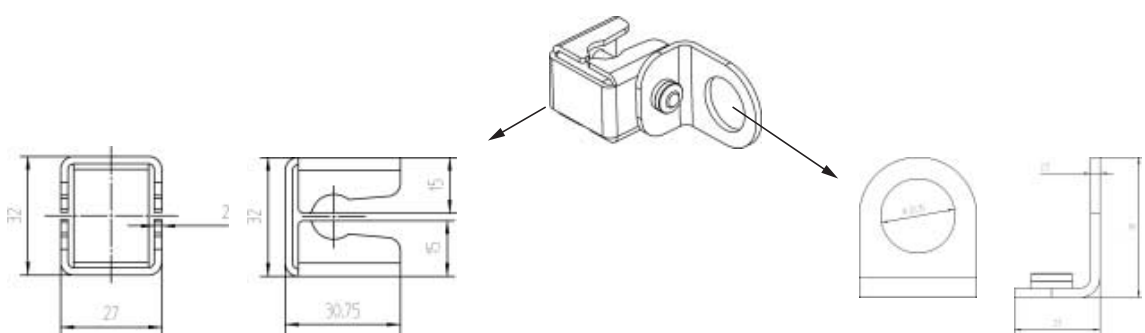
Materiał:
stal nierdzewna



E39-EL9
(może być
przymocowany do
pręta montażowego
o średnicy 12 mm)



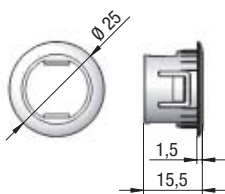
Materiał:
stal nierdzewna



Element
do montażu
zatrzaskowego



Materiał:
ABS



Środki bezpieczeństwa

Ostrzeżenie

Ten produkt nie został zaprojektowany ani nie jest zakwalifikowany do bezpośredniej lub pośredniej ochrony bezpieczeństwa ludzi. Nie należy go używać w takim celu.



Prestroga

Urządzenie nie może być zasilane napięciem, które przekracza wartości nominalne. Zbyt wysokie napięcie może spowodować wadliwe działanie urządzenia lub pożar.



Nie wolno stosować prądu zmiennego do zasilania czujnika. Mogłoby to spowodować eksplozję.



Podczas czyszczenia produktu nie należy natryskiwać na żadną jego część wody pod wysokim ciśnieniem. Mogłoby to spowodować uszkodzenie części czujnika i obniżenie stopnia ochrony.



Środowisko o wysokiej temperaturze może spowodować oparzenia.



Uwagi dotyczące bezpiecznego użytkowania

Aby praca czujnika przebiegała bezpiecznie, należy przestrzegać następujących zasad.

Środowisko pracy

Nie wolno używać czujnika w środowiskach narażonych na zanieczyszczenia gazami palnymi lub wybuchowymi.

Przyłączanie złączy

Należy pamiętać o przytrzymaniu pokrywy złącza podczas jego podłączania lub odłączania. Złącze należy instalować ręcznie, nie używając w tym celu kombinerek ani innych narzędzi.

Niewłaściwe zamocowanie złącza może powodować obniżenie stopnia ochrony lub obłuzowanie czujnika na skutek działania wibracji. Zalecany moment obrotowy podczas dokręcania złączy M12: od 0,39 do 0,49 Nm.

Obciążenie

Nie stosuj obciążenia przekraczającego wartość znamionową.

Moment obrotowy podczas regulacji czułości

Regulacji należy dokonywać, stosując moment obrotowy równy 0,05 Nm lub mniejszy.

Środowiska zawierające środki czyszczące i dezynfekcyjne (np. linie do przetwarzania żywności)

Nie należy używać czujnika w środowiskach zawierających środki czyszczące i dezynfekcyjne. Mogą one spowodować obniżenie stopnia ochrony.

Modyfikacje

Nie należy podejmować prób samodzielnego rozbierania, napraw lub modyfikacji czujnika.

Użytkowanie na zewnątrz pomieszczeń

Nie należy używać czujnika w miejscach wystawionych na bezpośrednie działanie promieni słonecznych.

Czyszczenie

Nie należy używać rozcieńczalnika, alkoholu ani innych rozpuszczalników organicznych. Mogłoby to spowodować pogorszenie właściwości optycznych urządzenia oraz obniżenie stopnia ochrony.

Temperatura powierzchni

Prawdopodobieństwo wystąpienia oparzeń. Temperatura powierzchni czujnika wzrasta w stopniu uzależnionym od warunków pracy urządzenia, takich jak temperatura otoczenia i napięcie zasilania. Należy zachować ostrożność podczas pracy i czyszczenia czujnika.

Uwagi dotyczące prawidłowego użytkowania

Nie należy używać czujnika w atmosferze lub środowisku, którego parametry wykraczają poza podane wartości znamionowe.

Nie należy instalować czujnika w następujących miejscach.

- (1) Miejsca wystawione na bezpośrednie działanie promieni słonecznych
- (2) Miejsca, w których występuje kondensacja spowodowana dużym poziomem wilgotności
- (3) Miejsca, w których występują gazy powodujące korozję
- (4) Miejsca, w których czujnik narażony jest na bezpośredni wpływ wibracji lub uderzenia

Podłączanie i montaż

- (1) Maksymalne napięcie zasilania wynosi 30 VDC. Przed włączeniem zasilania należy upewnić się, czy napięcie zasilania nie przekracza przewidzianych wartości maksymalnych.
- (2) Poprowadzenie okablowania czujnika w tym samym kanale co przewody wysokiego napięcia lub przewody zasilające może spowodować wadliwe działanie urządzenia lub jego uszkodzenie na skutek indukcji. Ogólną zasadą jest prowadzenie okablowania czujnika w osobnym kanale lub stosowanie ekranowanego przewodu.
- (3) Przewód przedłużający musi mieć grubość co najmniej 0,3 mm², zaś jego długość nie może przekraczać 100 m.
- (4) Nie wolno zbyt mocno ciągnąć za przewód.
- (5) Podczas montażu nie należy uderzać czujnika fotoelektrycznego młotkiem ani innym narzędziem, gdyż powoduje to zmniejszenie odporności na działanie wody.
- (6) Czujnik należy montować na płaskiej powierzchni lub z wykorzystaniem wspornika (sprzedawanego oddzielnie).
- (7) Przed podłączeniem lub odłączeniem złącza należy wyłączyć zasilanie (OFF).

Czyszczenie

Nie należy używać rozcieńczalnika ani innych rozpuszczalników. Mogą one spowodować rozpuszczenie powierzchni czujnika.

Zasilanie

W przypadku użycia dostępnego w handlu regulatora przelączającego należy uziemić zacisk FG (uziemięcie korpusu).

Czas ustalenia zasilania

Czujnik jest gotowy do pracy po upływie 100 ms od momentu włączenia zasilania. Korzystanie z czujnika należy rozpocząć po upływie 100 ms od momentu włączenia zasilania lub później. W przypadku, gdy obciążenie i czujnik są podłączone do osobnych źródeł zasilania, zasilacz czujnika powinien zostać włączony jako pierwszy.

Wyłączanie zasilania

Nawet jeżeli zasilanie jest wyłączone, możliwe jest generowanie impulsów wyjściowych. Dlatego też zalecane jest wcześniejsze wyłączenie zasilania obciążenia lub jego odłączenie.

Zabezpieczenie przeciwzwarciowe obciążenia

Niniejszy czujnik ma zabezpieczenie przeciwzwarciowe obciążenia, lecz nie należy dopuszczać do zwarcia w obwodzie obciążenia. Prąd wyjściowy nie może przekraczać wartości znamionowej. W przypadku wystąpienia zwarcia w obwodzie obciążenia wyjście zostanie wyłączone, a więc przed powtórny włączeniem zasilania należy sprawdzić okablowanie. Układ przeciwzwarciowy zostanie zresetowany. Zabezpieczenie przeciwzwarciowe obciążenia zostanie włączone, jeżeli prąd obciążenia przekroczy 1,8 razy wartość znamionową.

W przypadku obciążenia pojemnościowego prąd rozruchowy może 1,8 razy przekraczać znamionowy prąd obciążenia.

Odporność na działanie wody

Nie należy używać czujnika w wodzie, na zewnątrz budynków ani na deszczu.

GWARANCJA

Gwarancja firmy OMRON stwierdza wyłącznie, że produkty są pozbawione wad materiałowych oraz wykonania przez jeden rok (jeśli nie wskazano inaczej) od daty sprzedaży przez firmę OMRON.

FIRMA OMRON NIE UDZIELA ŻADNYCH GWARANCJI ANI NIE SKŁADA ŻADNYCH OŚWIADCZEŃ ODNOŚĄCYCH SIĘ W SPOSÓB JAWNY LUB DOROZUMIANY DO NIENARUSZANIA PRAW, PRZYDATNOŚCI HANDLOWEJ ANI PRZYDATNOŚCI PRODUKTÓW DO KONKRETNEGO CELU. KAŻDY NABYWCA LUB UŻYTKOWNIK SAM UZNAJE, CZY PRODUKTY SPEŁNIAJĄ ODPOWIEDNIE WYMAGANIA ZWIĄZANE Z ICH ZAMIERZONYM UŻYCIEM. FIRMA OMRON NIE UDZIELA ŻADNYCH INNYCH GWARANCJI JAWNYCH ANI DOROZUMIANYCH.

OGRANICZENIA ODPOWIEDZIALNOŚCI

FIRMA OMRON NIE BĘDZIE ODPOWIEDZIALNA ZA STRATY SPECJALNE, POŚREDNIE LUB WTÓRNE, UTRATĘ KORZYŚCI LUB STRATY HANDLOWE W JAKIKOLWIEK SPOSÓB POWIĄZANE Z PRODUKTAMI, BEZ WZGLĘDU NA TO, CZY TAKIE ROSZCZENIA BĘDĄ WYNIKAĆ Z UMOWY, GWARANCJI, ZANIEDBANIA LUB ŚCISLEJ ODPOWIEDZIALNOŚCI.

W żadnym wypadku odpowiedzialność firmy OMRON za jakiegokolwiek zdarzenie nie przekroczy ceny produktu, którego dotyczy reklamacja.

W ŻADNYM WYPADKU FIRMA OMRON NIE BĘDZIE GWARANTOWAĆ NAPRAW ANI RESPEKTOWAĆ INNYCH REKLAMACJI DOTYCZĄCYCH PRODUKTÓW, DOPÓKI ANALIZA WŁASNA FIRMY OMRON NIE POTWIERDZI, ŻE PRODUKTY BYŁY POPRAWNIE EKSPLOATOWANE, PRZECHOWYWANE, ZAINSTALOWANE I KONSERWOWANE ORAZ NIE BYŁY NARAŻONE NA ZANIECZYSZCZENIA, NADMIERNIE INTENSYWNE UŻYCIĘ, BŁĘDNE UŻYCIĘ LUB NIEODPOWIEDNIE MODYFIKACJE ALBO NAPRAWY.

PRZYDATNOŚĆ W OKREŚLONYM ZASTOSOWANIU

PRODUKTY PRZEDSTAWIONE W NINIEJSZYM DOKUMENCIE NIE ZOSTAŁY ZAKWALIFIKOWANE POD WZGLĘDEM BEZPIECZEŃSTWA. NIE ZOSTAŁY ONE ZAPROJEKTOWANE ANI NIE SĄ ZAKWALIFIKOWANE DO ZAPEWNIANIA BEZPIECZEŃSTWA LUDZIOM. NIE NALEŻY ICH UŻYWAĆ JAKO ŚRODKÓW BEZPIECZEŃSTWA LUB URZĄDZEŃ ZABEZPIECZAJĄCYCH W TAKICH ZASTOSOWANIACH. Produkty firmy OMRON, które zostały zakwalifikowane pod kątem bezpieczeństwa, są wymienione w osobnych katalogach.

Firma OMRON nie może ponosić odpowiedzialności za zgodność z innymi normami, zbiorami praw lub przepisami, które mogą mieć zastosowanie w przypadku kombinacji produktów wykorzystywanej przez użytkownika.

Na żądanie klienta firma OMRON przedstawi odpowiednie dokumenty certyfikujące innej instytucji, które identyfikują dane nominalne i ograniczenia użytkowania mające zastosowanie do produktów. Informacje te nie są jednak wystarczające do kompletnego ustalenia przydatności produktów w kombinacji z produktem końcowym, maszyną, systemem lub w innym zastosowaniu albo użyciu.

Poniżej przedstawiono kilka przykładów zastosowań, którym należy poświęcić szczególną uwagę. Przedstawiona lista nie jest wyczerpująca i nie zawiera wszystkich możliwych sposobów użycia produktów ani nie sugeruje, że wymienione na niej sposoby użycia mogą być odpowiednie dla produktów:

- zastosowanie zewnętrzne, zastosowania powodujące potencjalne zanieczyszczenia chemiczne lub zakłócenia elektryczne albo warunki lub sposoby użycia nieopisane w niniejszym dokumencie,
- systemy sterowania w dziedzinie energii atomowej, systemy spalania, systemy kolejowe, systemy lotnicze, sprzęt medyczny, maszyny do celów rozrywkowych, pojazdy, sprzęt bezpieczeństwa i instalacje podlegające oddzielnym przepisom przemysłowym lub rządowym,
- systemy, maszyny i sprzęt, które mogą przedstawiać zagrożenie życia lub mienia.

Prosimy o zapoznanie się i przestrzeganie wszelkich zakazów użycia odnoszących się do produktów.

NIE WOLNO NIGDY UŻYWAĆ PRODUKTÓW W ZASTOSOWANIACH STWARZAJĄCYCH POWAŻNE ZAGROŻENIE ŻYCIA LUB MIENIA BEZ UPEWNIENIA SIĘ, ŻE SYSTEM JAKO CAŁOŚĆ ZOSTAŁ ZAPROJEKTOWANY Z UWZGLĘDNIENIEM ZAGROZEŃ ORAZ ŻE PRODUKT FIRMY OMRON ZOSTAŁ WŁAŚCIWIE OCENIONY I ZAINSTALOWANY DO ZAMIERZONEGO UŻYCIA W RAMACH CAŁEGO SPRZĘTU LUB SYSTEMU.

DANE DOTYCZĄCE WYDAJNOŚCI

Dane dotyczące wydajności podane w niniejszym dokumencie są informacjami poglądowymi, umożliwiającymi użytkownikowi określenie, czy produkt nadaje się do danego zastosowania. Dane te nie stanowią gwarancji, że produkt rzeczywiście ma takie parametry. Mogą to być wyniki testów przeprowadzonych przez firmę OMRON. Użytkownicy muszą porównać je z rzeczywistymi wymaganiami wynikającymi z określonego zastosowania. Rzeczywista wydajność podlega warunkom gwarancji i ograniczeń odpowiedzialności firmy OMRON.

ZMIANY DANYCH TECHNICZNYCH

Dane techniczne urządzenia i akcesoriów mogą bez uprzedniego powiadomienia ulec zmianie w wyniku wprowadzenia ulepszeń lub z innych powodów.

Wraz ze zmianą opublikowanych danych technicznych lub charakterystyki oraz w przypadku poważnych zmian konstrukcyjnych zmieniane są numery modeli. Jednak niektóre dane techniczne produktów mogą ulec zmianie bez powiadomienia. W razie wątpliwości na żądanie klienta produktom mogą zostać przypisane specjalne numery modeli w celu określenia lub ustalenia kluczowych danych technicznych dla danego zastosowania. Aby sprawdzić rzeczywiste dane techniczne zakupionych produktów, należy skontaktować się w dowolnym czasie z przedstawicielem firmy OMRON.

WYMIARY I CIĘŻAR

Wymiary i ciężar są wartościami nominalnymi i nie należy wykorzystywać ich w celach produkcyjnych, nawet jeśli została podana wartość tolerancji.

BŁĘDY I POMINIĘCIA

Informacje zawarte w niniejszym dokumencie zostały starannie sprawdzone i są uważane za dokładne; jednak wydawca nie ponosi odpowiedzialności za błędy ludzkie, drukarskie i korektorskie albo pominięcia.

PRODUKTY PROGRAMOWALNE

Firma OMRON nie odpowiada za programowanie produktu przez użytkownika ani żadne tego konsekwencje.

Cat. No. E55E-PL-01

Ze względu na stałe nowocześnieńie wyrobu dane techniczne mogą być zmieniane bez uprzedzenia.

POLSKA
Omron Electronics Sp. z o.o.
ul. Mariana Sengera „Cichego” 1,
02-790 Warszawa
Tel: +48 (0) 22 645 78 60
Fax: +48 (0) 22 645 78 63
www.industrial.omron.pl