

TCC 6.4/2 OR**Weidmüller Interface GmbH & Co. KG**

Klingenbergstraße 26

D-32758 Detmold

Germany

www.weidmueller.com

Zdjęcie produktu**Regulowane połączenia krzyżowe**

Skorzystaj z możliwości zwiększenia uniwersalności połączeń krzyżowych. Złącza krzyżowe TERMSERIES CROSS-CONNECTION (TCC) umożliwiają utworzenie indywidualnych połączeń krzyżowych dla nawet 51 styków. Maksymalna liczba łączonych biegunów została zwiększona do 32. Materiał paska może zostać bardzo łatwo skrócony do odpowiedniej długości. Złącza krzyżowe przekonują łatwą obsługą oraz przejrzystością i uniwersalnymi możliwościami połączeń. Dodatkowa siatka zapobiega deformacji sprężyny w trakcie montażu.

- Złącza krzyżowe dla nawet 51 styków z możliwością indywidualnej regulacji.
- Dodatkowa belka zapobiega deformacji sprężyny
- Zwiększony przekrój - możliwość podłączenia nawet 32 biegunów
- Odporność na drgania

Ogólne dane zamówieniowe

Wykonanie	TERMSERIES, łącznik poprzeczny
Nr zam.	2556350000
Typ	TCC 6.4/2 OR
GTIN (EAN)	4050118566826
Ilość	10 Szt.

TCC 6.4/2 OR**Weidmüller Interface GmbH & Co. KG**

Klingenbergstraße 26

D-32758 Detmold

Germany

www.weidmueller.com

Dane techniczne**Wymiary i ciężary**

Głębokość	4,8 mm	Głębokość (cale)	0,189 inch
Masa netto	0,4 g	Szerokość	9,8 mm
Szerokość (cale)	0,386 inch	Wysokość	13,1 mm
Wysokość (cale)	0,516 inch		

Temperatury

Temperatura magazynowania	-40 °C...85 °C	Temperatura eksploatacyjna	-40 °C...60 °C
---------------------------	----------------	----------------------------	----------------

Dane mostka poprzecznego

Napięcie znamionowe	300 V	Prąd znamionowy	17,5 A
izolacja	Tak	Zabezpieczone przed dotknięciem	Tak
Barwny	pomarańczowy	Liczba mostkowanych zacisków	2
Liczba biegunów	2	Raster w mm (P)	6,4 mm
rodzaj montażu	wtykany	Wykonanie	nie można przycinać na długość

dane znamionowe UL

Prąd znamionowy (UL)	10 A
----------------------	------

Dane ogólne

Wykonanie	nie można przycinać na długość	
Barwny	pomarańczowy	
Komponent o klasie palności UL94	Komponent	Obudowa
	Klasa palności UL94	V-0

Koordinacja izolacji

Napięcie znamionowe	300 V
---------------------	-------

Dane przyłączeniowe

Raster w mm (P)	6,4 mm
-----------------	--------

Klasyfikacje

ETIM 6.0	EC002586	ETIM 7.0	EC002586
ECLASS 9.1	27-37-16-92	ECLASS 10.0	27-37-16-92
ECLASS 11.0	27-37-16-92		

Dopuszczenia

Dopuszczenia



ROHS

Zgodny

TCC 6.4/2 OR

Weidmüller Interface GmbH & Co. KG

Klingenbergstraße 26

D-32758 Detmold

Germany

www.weidmueller.com

Dane techniczne

Pobieranie

Dane projektowe	STEP
Dokumentacja użytkownika	Beipackzettel / Package Insert - multilingual Beipackzettel / Package Insert
Broszura/Katalog	Catalogues in PDF-format

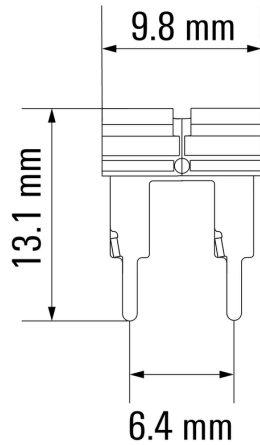
TCC 6.4/2 OR

Weidmüller Interface GmbH & Co. KG
Klingenbergstraße 26
D-32758 Detmold
Germany

Rysunki

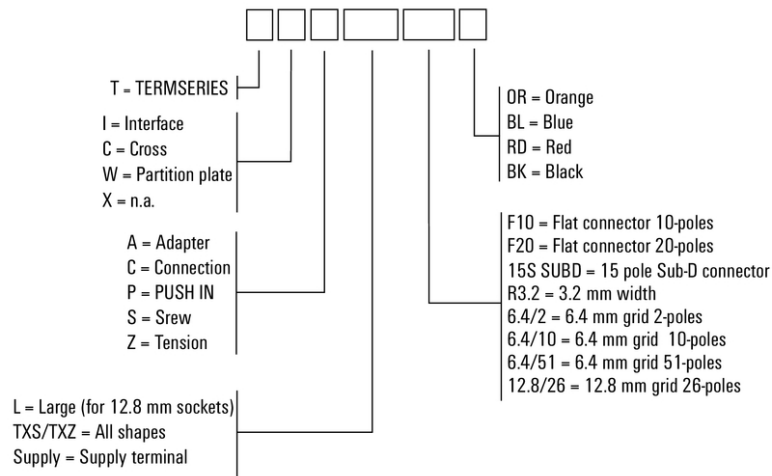
www.weidmueller.com

Rysunek wymiarowany



Różne

Type code TERMSERIES accessories



Kody typów