

SAI-8-B 4P M12 F10**Weidmüller Interface GmbH & Co. KG**

Klingenbergstraße 26

D-32758 Detmold

Germany

www.weidmueller.com



M12 Verteiler werden in allen möglichen Ausführungen angeboten. Die 4,6 oder 8 M12 Steckplätze sind 4 oder 5 polig. Der Sammelabgang ist wahlweise ausgeführt als Festkabelvariante, Haubenvariante zum Selbstanschließen oder mit M23. Weiterhin gibt es einige besondere Ausführungen. So gibt es 1 zu 1 Verteiler für die freie Wahl der Anschlüsse oder auch Verteiler, die für die Ex Zone 1 zugelassen sind.

Allgemeine Bestelldaten

Ausführung	Sensor/Aktor-Passiv-Verteiler, M12, Rückwanddurchführung, BL 3.5, Ja
Best.-Nr.	1812170000
Typ	SAI-8-B 4P M12 F10
GTIN (EAN)	4032248291625
VPE	1 Stück

Erstellungs-Datum 3. April 2021 04:37:23 MESZ

Katalogstand 12.03.2021 / Technische Änderungen vorbehalten

SAI-8-B 4P M12 F10

Weidmüller Interface GmbH & Co. KG

Klingenbergstraße 26

D-32758 Detmold

Germany

www.weidmueller.com

Technische Daten

Abmessungen und Gewichte

Breite	60 mm	Breite (inch)	2,362 inch
Höhe	28 mm	Höhe (inch)	1,102 inch
Nettogewicht	268 g	Tiefe	152 mm
Tiefe (inch)	5,984 inch		

Temperaturen

Betriebstemperatur	-20 - 90°C
--------------------	------------

Umweltanforderungen

REACH SVHC	Lead 7439-92-1
------------	----------------

Allgemeine Technische Daten

Schutzart	IP65	Steckplatz Codierung	A
Polzahl	4	Anzahl Kontaktbuchsen	8
Anschlussgewinde	M12	Verschmutzungsgrad	3
Brandverhalten	V-0	Steckzyklen	≤ 50
LED	Ja	Initiator LED	Ja
LED Farbe für Betriebsfunktion	grün	LED Farbe für E/A Funktion	gelb

Anschlussdaten

Abmantelisolierlänge	100 mm	Verteilerabgang	Rückwanddurchführung, BL 3.5
----------------------	--------	-----------------	------------------------------

Elektrische Daten

Nennspannung, min.	10 V	Nennspannung, max.	30 V
Prüfspannung	1 kV	max. Strombelastbarkeit pro Steckplatz	1 A
Summenstrom	8 A	Strom pro Signal	2 A
Isolationswiderstand	10 ⁹ Ω		

Technische Daten Kabel

Polzahl	4	Schleppkettentauglichkeit	Nein
---------	---	---------------------------	------

Werkstoffdaten

Gehäusebasismaterial	Pocan	Verteilermaterial	Kunststoff
Gehäusefarbe	Grau, RAL 7032	Haubendichtungsmaterial	Viton
Gewindebuchsen	CuZn, vernickelt	Kontaktmaterial	CuZn
Kontaktoberfläche	vergoldet	Kontaktträgermaterial	PBT (UL 94 V0)

Klassifikationen

ETIM 6.0	EC002585	ETIM 7.0	EC003558
ECLASS 9.0	27-44-01-08	ECLASS 9.1	27-44-01-08
ECLASS 10.0	27-44-01-11	ECLASS 11.0	27-44-01-11

SAI-8-B 4P M12 F10

Weidmüller Interface GmbH & Co. KG
Klingenbergstraße 26
D-32758 Detmold
Germany

www.weidmueller.com

Technische Daten

Zulassungen

Zulassungen



ROHS

Konform

Downloads

Engineering-Daten

[WSCAD](#)

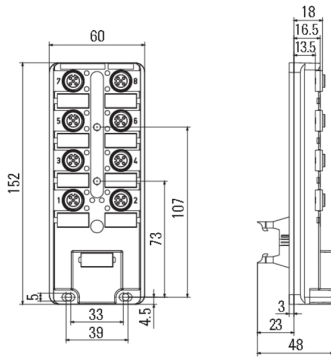
SAI-8-B 4P M12 F10

Weidmüller Interface GmbH & Co. KG
Klingenbergstraße 26
D-32758 Detmold
Germany

www.weidmueller.com

Zeichnungen

Maßzeichnung



Schaltbild

