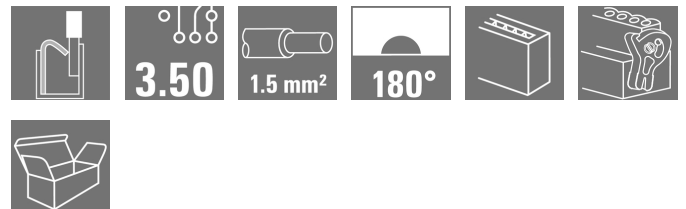


BLF 3.50/16/180LR SN BK BX

Weidmüller Interface GmbH & Co. KG
 Klingenbergstraße 26
 D-32758 Detmold
 Germany

www.weidmueller.com

Produktbild



similar to illustration

Effizient verbinden auf kleinem Raum: Buchsenstecker mit Federanschluss (Push In) als steckbare Anschlussebene, der Einsatz erfolgt in Verbindung mit den Stiftleisten im Raster 3,50 mm.

Allgemeine Bestelldaten

Ausführung	Leiterplattensteckverbinder, Buchsenstecker, 3.50 mm, Polzahl: 16, 180°, PUSH IN, Federanschluss, Klemmbereich, max. : 1.5 mm², Box
Best.-Nr.	2538230000
Typ	BLF 3.50/16/180LR SN BK BX
GTIN (EAN)	4050118549959
VPE	24 Stück
Produkt-Kennzahlen	IEC: 320 V / 17.5 A / 0.14 - 1.5 mm² UL: 300 V / AWG 26 - AWG 16
Verpackung	Box

Erstellungs-Datum 4. April 2021 20:27:02 MESZ

BLF 3.50/16/180LR SN BK BX

Weidmüller Interface GmbH & Co. KG

Klingenbergstraße 26

D-32758 Detmold

Germany

www.weidmueller.com

Technische Daten

Abmessungen und Gewichte

Breite	62,9 mm	Breite (inch)	2,476 inch
Höhe	15,08 mm	Höhe (inch)	0,594 inch
Nettogewicht	15,542 g	Tiefe	30,05 mm
Tiefe (inch)	1,183 inch		

Systemkennwerte

Produktfamilie	OMNIMATE Signal - Serie BL/SL 3.50		
Anschlussart	Feldanschluss		
Leiteranschlussstechnik	PUSH IN, Federanschluss		
Raster in mm (P)	3,5 mm		
Raster in Zoll (P)	0,138 inch		
Leiterabgangsrichtung	180°		
Polzahl	16		
L1 in mm	52,5 mm		
L1 in Zoll	2,067 inch		
Anzahl Reihen	1		
Polreihenanzahl	1		
Bemessungsquerschnitt	1,5 mm ²		
Berührungsschutz nach DIN VDE 57 106	fingersicher		
Berührungsschutz nach DIN VDE 0470	IP 20		
Durchgangswiderstand	≤5 mΩ		
Kodierbar	Ja		
Abisolierlänge	8 mm		
Abisolierlänge Toleranz	min.	0 mm	
	max.	1 mm	
Schraubendreherklinge	0,4 x 2,5		
Schraubendreherklinge Norm	DIN 5264-A		
Steckzyklen	25		
Steckkraft/Pol, max.	6 N		
Ziehkraft/Pol, max.	6 N		

Werkstoffdaten

Isolierstoff	PA GF	Farbe	schwarz
Farbtabelle (ähnlich)	RAL 9011	Isolierstoffgruppe	II
Kriechstromfestigkeit (CTI)	≥ 400, ≤ 600	Isolationswiderstand	10 ⁶ Ω
Brennbarkeitsklasse nach UL 94	V-0	Kontaktmaterial	Cu-Leg
Kontaktoberfläche	verzinkt	Lagertemperatur, min.	-40 °C
Lagertemperatur, max.	70 °C	Betriebstemperatur, min.	-50 °C
Betriebstemperatur, max.	120 °C	Temperaturbereich Montage, min.	-30 °C
Temperaturbereich Montage, max.	100 °C		

Anschließbare Leiter

Klemmbereich, min.	0,14 mm ²
Klemmbereich, max.	1,5 mm ²
Leiteranschlussquerschnitt AWG, min.	AWG 26
Leiteranschlussquerschnitt AWG, max.	AWG 16
eindrätig, min. H05(07) V-U	0,14 mm ²
eindrätig, max. H05(07) V-U	1,5 mm ²
feindrätig, min. H05(07) V-K	0,14 mm ²
feindrätig, max. H05(07) V-K	1,5 mm ²
mit AEH mit Kragen DIN 46 228/4, min.	0,25 mm ²

Erstellungs-Datum 4. April 2021 20:27:03 MESZ

BLF 3.50/16/180LR SN BK BX

Weidmüller Interface GmbH & Co. KG
 Klingenbergstraße 26
 D-32758 Detmold
 Germany

www.weidmueller.com

Technische Daten

mit AEH mit Kragen DIN 46 228/4, max.	1 mm ²	
mit Aderendhülse nach DIN 46 228/1, min.	0,25 mm ²	
mit Aderendhülse nach DIN 46 228/1, max.	1 mm ²	
Lehrdorn nach EN 60999 a x b; ø	2,4 mm x 1,5 mm	
Klemmbare Leiter	Leiteranschlussquerschnitt	Typ feindrätig nominal 0,25 mm ²
	Aderendhülse	Abisolierlänge nominal 10 mm Empfohlene Aderendhülse H0.25/12 HBL
	Leiteranschlussquerschnitt	Typ feindrätig nominal 0,34 mm ²
	Aderendhülse	Abisolierlänge nominal 10 mm Empfohlene Aderendhülse H0.34/12 TK
	Leiteranschlussquerschnitt	Typ feindrätig nominal 0,5 mm ²
	Aderendhülse	Abisolierlänge nominal 10 mm Empfohlene Aderendhülse H0.5/14 OR
	Leiteranschlussquerschnitt	Typ feindrätig nominal 0,75 mm ²
	Aderendhülse	Abisolierlänge nominal 10 mm Empfohlene Aderendhülse H0.75/14T HBL
	Leiteranschlussquerschnitt	Typ feindrätig nominal 1 mm ²
	Aderendhülse	Abisolierlänge nominal 10 mm Empfohlene Aderendhülse H1.0/14 GE

Hinweistext Der Außendurchmesser des Kunststoffkragens sollte nicht größer als das Raster (P) sein., Die Länge der Aderendhülse ist in Abhängigkeit vom Produkt und von der jeweiligen Bemessungsspannung auszuwählen.

Bemessungsdaten nach IEC

geprüft nach Norm	IEC 60664-1, IEC 61984	Bemessungsstrom, min. Polzahl (Tu=20°C)	17,5 A
Bemessungsstrom, max. Polzahl (Tu=20°C)	14,7 A	Bemessungsstrom, min. Polzahl (Tu=40°C)	17,1 A
Bemessungsstrom, max. Polzahl (Tu=40°C)	13,1 A	Bemessungsspannung bei Überspannungsk./Verschmutzungsgrad II/2	320 V
Bemessungsspannung bei Überspannungsk./Verschmutzungsgrad III/2	160 V	Bemessungsspannung bei Überspannungsk./Verschmutzungsgrad III/3	160 V
Bemessungsstoßspannung bei Überspannungsk./Verschmutzungsgrad II/2	2,5 kV	Bemessungsstoßspannung bei Überspannungsk./Verschmutzungsgrad III/2	2,5 kV
Bemessungsstoßspannung bei Überspannungsk./Verschmutzungsgrad III/3	2,5 kV	Kurzzeitstromfestigkeit	1 x 1s mit 120 A

BLF 3.50/16/180LR SN BK BX

Weidmüller Interface GmbH & Co. KG
 Klingenbergstraße 26
 D-32758 Detmold
 Germany


www.weidmueller.com

Technische Daten

Nenndaten nach CSA

Nennspannung (Use group B / CSA)	300 V	Nennspannung (Use group C / CSA)	50 V
Nennspannung (Use group D / CSA)	300 V	Nennstrom (Use group B / CSA)	10 A
Nennstrom (Use group D / CSA)	10 A	Leiteranschlussquerschnitt AWG, min.	AWG 26
Leiteranschlussquerschnitt AWG, max.	AWG 16		

Nenndaten nach UL 1059

Institut (cURus)		Zertifikat-Nr. (cURus)	E60693
Nennspannung (Use group B / UL 1059)	300 V	Nennspannung (Use group C / UL 1059]	50 V
Nennspannung (Use group D / UL 1059)	300 V	Nennstrom (Use group D / UL 1059)	10 A
Leiteranschlussquerschnitt AWG, min.	AWG 26	Leiteranschlussquerschnitt AWG, max.	AWG 16
Hinweis zu den Zulassungswerten	Angaben sind Maximalwerte, Details siehe Zulassungszertifikat.		

Verpackungen

Verpackung	Box	VPE Länge	350 mm
VPE Breite	135 mm	VPE Höhe	35 mm

Typprüfungen

Visuelle und maßliche Prüfung	Norm	IEC 605 12-1-1:2002-02
	Prüfung	Maßprüfung
	Bewertung	bestanden
	Norm	IEC 605 12-1-2:2002-02
	Prüfung	Gewichtskontrolle
	Bewertung	bestanden
Prüfung: Haltbarkeit der Markierungen	Norm	IEC 61984:2001-10 Abschnitt 6.2
	Prüfung	visuelle Begutachtung
	Bewertung	bestanden
	Norm	IEC 60068-2-70:1995-12 Prüfung Xb
	Prüfung	Ursprungskennzeichnung, Typkennzeichnung, Raster, Materialtyp, Datumsuhr, Zulassungskennzeichnung UL, Zulassungskennzeichnung CSA
	Bewertung	vorhanden
Prüfung: Fehlerhafte Kupplung (Nichtaustauschbarkeit)	Prüfung	Lebensdauer
	Bewertung	bestanden
	Norm	IEC 605 12-13-5:2006-02
	Prüfung	180° gedreht mit Kodierelementen
	Bewertung	bestanden
	Prüfung	180° gedreht ohne Kodierelemente
Bewertung	bestanden	
Prüfung: Fehlerhafte Kupplung (Nichtaustauschbarkeit)	Prüfung	visuelle Begutachtung
	Bewertung	bestanden

BLF 3.50/16/180LR SN BK BX

Weidmüller Interface GmbH & Co. KG
 Klingenbergstraße 26
 D-32758 Detmold
 Germany

www.weidmueller.com

Technische Daten

Prüfung: Klemmbarer Querschnitt	Norm	IEC 60999-1:1999-11 Abschnitt 9.1, IEC 60947-1:2011-03 Abschnitt 8.2.4.5.1	
	Leitertyp	Leitertyp und Leiterquerschnitt	eindrähtig 0,14 mm ²
		Leitertyp und Leiterquerschnitt	mehrdrähtig 0,14 mm ²
		Leitertyp und Leiterquerschnitt	eindrähtig 1,5 mm ²
		Leitertyp und Leiterquerschnitt	mehrdrähtig 1,5 mm ²
		Leitertyp und Leiterquerschnitt	AWG 26/1
		Leitertyp und Leiterquerschnitt	AWG 26/19
		Leitertyp und Leiterquerschnitt	AWG 16/1
		Leitertyp und Leiterquerschnitt	AWG 16/19
	Bewertung	bestanden	
Prüfung auf Beschädigung und unbeabsichtigtes Lösen von Leitern	Norm	IEC 60999-1:1999-11 Abschnitt 9.4 bzw. Abschnitt 8.10	
	Anforderung	0,2 kg	
	Leitertyp	Leitertyp und Leiterquerschnitt	AWG 26/1
		Leitertyp und Leiterquerschnitt	AWG 26/19
	Bewertung	bestanden	
	Anforderung	0,3 kg	
	Leitertyp	Leitertyp und Leiterquerschnitt	H05V-U0.5
		Leitertyp und Leiterquerschnitt	H05V-K0.5
	Bewertung	bestanden	
	Anforderung	0,4 kg	
	Leitertyp	Leitertyp und Leiterquerschnitt	H07V-U1.5
		Leitertyp und Leiterquerschnitt	H07V-K1.5
		Leitertyp und Leiterquerschnitt	AWG 16/1
		Leitertyp und Leiterquerschnitt	AWG 16/19
	Bewertung	bestanden	

BLF 3.50/16/180LR SN BK BX

Weidmüller Interface GmbH & Co. KG
 Klingenbergstraße 26
 D-32758 Detmold
 Germany

www.weidmueller.com

Technische Daten

Pull-Out Test	Norm	IEC 60999-1:1999-11 Abschnitt 9.5		
	Anforderung	≥10 N		
	Leitertyp	Leitertyp und Leiterquerschnitt	AWG 26/1	
		Leitertyp und Leiterquerschnitt	AWG 26/19	
	Bewertung	bestanden		
	Anforderung	≥20 N		
	Leitertyp	Leitertyp und Leiterquerschnitt	H05V-U0.5	
		Leitertyp und Leiterquerschnitt	H05V-K0.5	
	Bewertung	bestanden		
	Anforderung	≥40 N		
	Leitertyp	Leitertyp und Leiterquerschnitt	H07V-U1.5	
		Leitertyp und Leiterquerschnitt	H07V-K1.5	
		Leitertyp und Leiterquerschnitt	AWG 16/1	
		Leitertyp und Leiterquerschnitt	AWG 16/19	
	Bewertung	bestanden		

Klassifikationen

ETIM 6.0	EC002638	ETIM 7.0	EC002638
ECLASS 9.0	27-44-03-09	ECLASS 9.1	27-44-03-09
ECLASS 10.0	27-44-03-09	ECLASS 11.0	27-46-02-02

Wichtiger Hinweis

IPC-Konformität Konformität: Die Produkte werden nach international anerkannten Standards und Normen entwickelt, gefertigt und ausgeliefert und entsprechen den zugesicherten Eigenschaften im Datenblatt bzw. erfüllen dekorative Eigenschaften in Anlehnung der IPC-A-610 „Class2“. Darüber hinaus gehende Ansprüche an die Produkte können auf Anfrage bewertet werden.

- Hinweise
- Weitere Farben auf Anfrage
 - Vergoldete Kontaktflächen auf Anfrage
 - Bemessungsstrom bezogen auf Bemessungsquerschnitt und min. Polzahl
 - AEH ohne Kunststoffkragen nach DIN 46228/1
 - AEH mit Kunststoffkragen nach DIN 46228/4
 - Zeichnungsangabe P = Raster
 - Bemessungsdaten sind bezogen auf das jeweilige Bauteil. Luft- und Kriechstrecken zu anderen Bauteilen sind entsprechend der jeweils relevanten Anwendungsnormen zu gestalten.
 - Langzeitlagerung des Produkts mit einer durchschnittlichen Temperatur von 50 °C und einer durchschnittlichen Luftfeuchtigkeit von 70%, 36 Monate

BLF 3.50/16/180LR SN BK BX

Weidmüller Interface GmbH & Co. KG
Klingenbergstraße 26
D-32758 Detmold
Germany

www.weidmueller.com

Technische Daten

Zulassungen

Zulassungen



UL File Number Search

E60693

Downloads

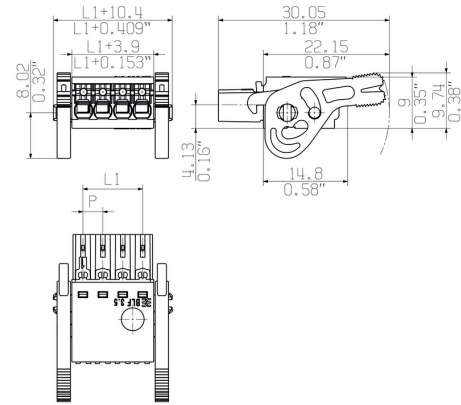
Engineering-Daten

[STEP](#)

Produktänderungsmitteilung

[Change of Material LR 3.50 - DE](#)
[Change of Material LR 3.50 - EN](#)

Maßbild



Produktvorteil



Solider PUSH IN-Kontakt
 Sicher und dauerhaft