

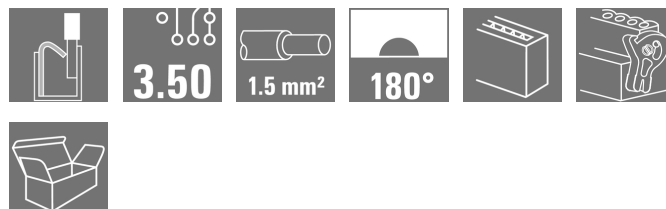
BLF 3.50/16/180LR SN BK BX**Weidmüller Interface GmbH & Co. KG**

Klingenbergstraße 26

D-32758 Detmold

Germany

www.weidmueller.com

Изображение изделия

similar to illustration

Организируйте соединения эффективным образом даже в условиях ограниченного пространства: гнездовой соединитель с пружинным соединением (PUSH IN) на уровне вставных соединений, используемый совместно со штекерными соединителями с шагом 3,50 мм.

Основные данные для заказа

Исполнение	Штекерный соединитель печатной платы, Гнездовой разъем, 3.50 mm, Количество полюсов: 16, 180°, PUSH IN, Пружинное соединение, Диапазон зажима, макс. : 1.5 mm², Ящик
Номер для заказа	2538230000
Тип	BLF 3.50/16/180LR SN BK BX
GTIN (EAN)	4050118549959
Кол.	24 Шт.
Продуктное отношение	IEC: 320 V / 17.5 A / 0.14 - 1.5 mm² UL: 300 V / AWG 26 - AWG 16

Упаковка: Ящик
Дата создания 11 апреля 2021 г. 13:00:38 CEST

BLF 3.50/16/180LR SN BK BX**Weidmüller Interface GmbH & Co. KG**

Klingenbergstraße 26

D-32758 Detmold

Germany

www.weidmueller.com

Технические данные**Размеры и массы**

Высота	15,08 мм	Высота (в дюймах)	0,594 inch
Глубина	30,05 мм	Глубина (дюймов)	1,183 inch
Масса нетто	15,542 g	Ширина	62,9 мм
Ширина (в дюймах)	2,476 inch		

Упаковка

Упаковка	Ящик	Длина VPE	350 мм
VPE с	135 мм	Высота VPE	35 мм

Типовые испытания

Визуальное и размерное испытание	Стандарт	IEC 605 12-1-1:2002-02
	Испытание	контроль размеров
	Оценивание	пройдено
	Стандарт	IEC 605 12-1-2:2002-02
	Испытание	проверка веса
	Оценивание	пройдено
	Стандарт	IEC 61984:2001-10, раздел 6.2
	Испытание	визуальный контроль
Испытание: Прочность маркировки	Оценивание	пройдено
	Стандарт	IEC 60068-2-70:1995-12, испытание Xb
	Испытание	отметка о происхождении, обозначение типа, шаг, тип материала, дата, часы, сертификация и маркировка UL, сертификация и маркировка CSA
	Оценивание	доступно
	Испытание	прочность
Испытание: Недействие (невзаимозаменяемость)	Оценивание	пройдено
	Стандарт	IEC 605 12-13-5:2006-02
	Испытание	развернуто на 180° с кодирующими элементами
	Оценивание	пройдено
	Испытание	развернуто на 180° без кодирующих элементов
	Оценивание	пройдено
	Испытание	визуальный контроль
	Оценивание	пройдено

BLF 3.50/16/180LR SN BK BX

Weidmüller Interface GmbH & Co. KG
 Klingenbergstraße 26
 D-32758 Detmold
 Germany

www.weidmueller.com

Технические данные

Испытание: Зажимное поперечное сечение	Стандарт	IEC 60999-1:1999-11, раздел 9.1, IEC 60947-1:2011-03, раздел 8.2.4.5.1	
	Тип проводника	Тип провода и его поперечное сечение	цельный 0,14 мм ²
		Тип провода и его поперечное сечение	многожильный 0,14 мм ²
		Тип провода и его поперечное сечение	цельный 1,5 мм ²
		Тип провода и его поперечное сечение	многожильный 1,5 мм ²
		Тип провода и его поперечное сечение	AWG 26/1
		Тип провода и его поперечное сечение	AWG 26/19
		Тип провода и его поперечное сечение	AWG 16/1
		Тип провода и его поперечное сечение	AWG 16/19
Оценивание	пройдено		
Испытание на повреждение из-за случайного ослабления проводов	Стандарт	IEC 60999-1:1999-11, раздел 9.4, в частности, раздел 8.10	
	Требование	0,2 кг	
	Тип проводника	Тип провода и его поперечное сечение	AWG 26/1
		Тип провода и его поперечное сечение	AWG 26/19
	Оценивание	пройдено	
	Требование	0,3 кг	
	Тип проводника	Тип провода и его поперечное сечение	H05V-U0.5
		Тип провода и его поперечное сечение	H05V-K0.5
	Оценивание	пройдено	
	Требование	0,4 кг	
	Тип проводника	Тип провода и его поперечное сечение	H07V-U1.5
		Тип провода и его поперечное сечение	H07V-K1.5
		Тип провода и его поперечное сечение	AWG 16/1
		Тип провода и его поперечное сечение	AWG 16/19
	Оценивание	пройдено	

BLF 3.50/16/180LR SN BK BX

Weidmüller Interface GmbH & Co. KG

Klingenbergstraße 26

D-32758 Detmold

Germany

www.weidmueller.com

Технические данные

Испытание на выдергивание	Стандарт	IEC 60999-1:1999-11, раздел 9.5		
	Требование	≥10 N		
	Тип проводника	Тип провода и его поперечное сечение	AWG 26/1	
		Тип провода и его поперечное сечение	AWG 26/19	
	Оценивание	пройдено		
	Требование	≥20 N		
	Тип проводника	Тип провода и его поперечное сечение	H05V-U0.5	
		Тип провода и его поперечное сечение	H05V-K0.5	
	Оценивание	пройдено		
	Требование	≥40 N		
	Тип проводника	Тип провода и его поперечное сечение	H07V-U1.5	
		Тип провода и его поперечное сечение	H07V-K1.5	
		Тип провода и его поперечное сечение	AWG 16/1	
		Тип провода и его поперечное сечение	AWG 16/19	
	Оценивание	пройдено		

Системные параметры

Серия изделия	OMNIMATE Signal — серия BL/SL 3.50	
Вид соединения	Полевое соединение	
Метод проводного соединения	PUSH IN, Пружинное соединение	
Шаг в мм (P)	3,5 мм	
Шаг в дюймах (P)	0,138 inch	
Направление вывода кабеля	180°	
Количество полюсов	16	
L1 в мм	52,5 мм	
L1 в дюймах	2,067 inch	
Количество рядов	1	
Количество полюсных рядов	1	
Расчетное сечение	1,5 mm ²	
Защита от прикосновения согласно DIN VDE 57 106	защита от доступа пальцем	
Защита от прикосновения согласно DIN VDE 0470	IP 20	
Объемное сопротивление	≤5 mΩ	
Кодируемый	Да	
Длина зачистки изоляции	8 мм	
Допуск на длину снятия изоляции	мин.	0 мм
	макс.	1 мм
Лезвие отвертки	0,4 x 2,5	
Лезвие отвертки стандартное	DIN 5264-A	
Циклы коммутации	25	
Усилие вставки на полюс, макс.	6 N	
Усилие вытягивания на полюс, макс.	6 N	

BLF 3.50/16/180LR SN BK BX

Weidmüller Interface GmbH & Co. KG
 Klingenbergstraße 26
 D-32758 Detmold
 Germany

www.weidmueller.com

Технические данные**Данные о материалах**

Изоляционный материал	PA GF	Цветовой код	черный
Таблица цветов (аналогич.)	RAL 9011	Группа изоляционного материала	II
Сравнительный показатель пробоя (СТИ)	$\geq 400, \leq 600$	Прочность изоляции	10^6 Ом
Класс пожаростойкости UL 94	V-0	Материал контакта	Медный сплав
Поверхность контакта	луженые	Температура хранения, мин.	-40 °C
Температура хранения, макс.	70 °C	Рабочая температура, мин.	-50 °C
Рабочая температура, макс.	120 °C	Температурный диапазон монтажа, мин.	-30 °C
Температурный диапазон монтажа, макс.	100 °C		

Провода, подходящие для подключения

Диапазон зажима, мин.	0,14 mm ²
Диапазон зажима, макс.	1,5 mm ²
Поперечное сечение подключаемого провода AWG, мин.	AWG 26
Поперечное сечение подключаемого провода AWG, макс.	AWG 16
Одножильный, мин. H05(07) V-U	0,14 mm ²
Одножильный, макс. H05(07) V-U	1,5 mm ²
Гибкий, мин. H05(07) V-K	0,14 mm ²
Гибкий, макс. H05(07) V-K	1,5 mm ²
С наконечником DIN 46 228/4, мин.	0,25 mm ²
С наконечником DIN 46 228/4, макс.	1 mm ²
с обжимной втулкой для фиксации концов проводов, DIN 46228 часть 1, мин.	0,25 mm ²
С кабельным наконечником согласно DIN 46 228/1, макс.	1 mm ²
Нутрометр в соответствии с EN 60999 2,4 мм x 1,5 мм a x b; ø	

BLF 3.50/16/180LR SN BK BX

Weidmüller Interface GmbH & Co. KG
Klingenbergstraße 26
D-32758 Detmold
Germany

www.weidmueller.com

Технические данные

Зажимаемый проводник	Сечение подсоединяемого провода	Тип	тонкожильный провод
		номин.	0,25 mm ²
кабельный наконечник		Длина снятия изоляции	номин. 10 мм
		Рекомендованная обжимная втулка для фиксации концов проводов	H0.25/12 HBL
Сечение подсоединяемого провода	Тип	тонкожильный провод	
	номин.	0,34 mm ²	
кабельный наконечник		Длина снятия изоляции	номин. 10 мм
		Рекомендованная обжимная втулка для фиксации концов проводов	H0.34/12 TK
Сечение подсоединяемого провода	Тип	тонкожильный провод	
	номин.	0,5 mm ²	
кабельный наконечник		Длина снятия изоляции	номин. 10 мм
		Рекомендованная обжимная втулка для фиксации концов проводов	H0.5/14 OR
Сечение подсоединяемого провода	Тип	тонкожильный провод	
	номин.	0,75 mm ²	
кабельный наконечник		Длина снятия изоляции	номин. 10 мм
		Рекомендованная обжимная втулка для фиксации концов проводов	H0.75/14T HBL
Сечение подсоединяемого провода	Тип	тонкожильный провод	
	номин.	1 mm ²	
кабельный наконечник		Длина снятия изоляции	номин. 10 мм
		Рекомендованная обжимная втулка для фиксации концов проводов	H1.0/14 GE

Текст ссылки

Наружный диаметр пластиковой манжеты не должен превышать размер шага (P), Длина кабельных наконечников подбирается в зависимости от типа продукта и номинального напряжения.

Номинальные характеристики по IEC

пройдены испытания по стандарту	IEC 60664-1, IEC 61984	Номинальный ток, мин. кол-во контактов (Tu = 20 °C)	17,5 A
Номинальный ток, макс. кол-во контактов (Tu = 20 °C)	14,7 A	Номинальный ток, мин. кол-во контактов (Tu = 40 °C)	17,1 A
Номинальный ток, макс. кол-во контактов (Tu = 40 °C)	13,1 A	Номинальное импульсное напряжение при категории помехозащищенности/ Категория загрязнения II/2	320 V
Номинальное импульсное напряжение при категории помехозащищенности/ Категория загрязнения III/2	160 V	Номинальное импульсное напряжение при категории помехозащищенности/ Категория загрязнения III/3	160 V
Номинальное импульсное напряжение при категории помехозащищенности/ Категория загрязнения II/2	2,5 kV	Номинальное импульсное напряжение при категории помехозащищенности/ Категория загрязнения III/2	2,5 kV
Номинальное импульсное напряжение при категории помехозащищенности/ Категория загрязнения III/3	2,5 kV	Устойчивость к воздействию кратковременного тока	1 x 1 сек. с 120 A

Дата создания 11 апреля 2021 г. 13:00:38 CEST

Статус каталога 12.03.2021 / Право на внесение технических изменений сохранено.

BLF 3.50/16/180LR SN BK BX

Weidmüller Interface GmbH & Co. KG

Klingenbergstraße 26

D-32758 Detmold

Germany

www.weidmueller.com

Технические данные

Номинальные характеристики по CSA

Номинальное напряжение (группа использования В/CSA)	300 V	Номинальное напряжение (группа использования С/CSA)	50 V
Номинальное напряжение (группа использования D/CSA)	300 V	Номинальный ток (группа использования В/CSA)	10 A
Номинальный ток (группа использования D/CSA)	10 A	Поперечное сечение подключаемого провода AWG, мин.	AWG 26
Поперечное сечение подключаемого провода AWG, макс.	AWG 16		

Номинальные характеристики по UL 1059

Институт (cURus)



Сертификат № (cURus)

Номинальное напряжение (группа использования В/UL 1059)	300 V	Номинальное напряжение (группа использования С/UL 1059)	50 V
Номинальное напряжение (группа использования D/UL 1059)	300 V	Номинальный ток (группа использования D/UL 1059)	10 A
Поперечное сечение подключаемого провода AWG, мин.	AWG 26	Поперечное сечение подключаемого провода AWG, макс.	AWG 16

E60693

Ссылка на утвержденные значения В технических характеристиках приведены максимальное значения, подробные сведения см. в сертификате об утверждении.

Классификации

ETIM 6.0	EC002638	ETIM 7.0	EC002638
ECLASS 9.0	27-44-03-09	ECLASS 9.1	27-44-03-09
ECLASS 10.0	27-44-03-09	ECLASS 11.0	27-46-02-02

Важное примечание

Соответствие IPC	Заявление о соответствии: все изделия разрабатываются, производятся и поставляются в соответствии с установленными международными стандартами и нормами и соответствуют характеристикам, указанным в технической документации, а также обладают декоративными свойствами в соответствии с IPC-A-610, "Класс 2". Любые другие запросы информации об изделиях могут быть рассмотрены по запросу.
Примечания	<ul style="list-style-type: none"> • Дополнительные цвета — по запросу • Позолоченные контактные поверхности по запросу • Номинальный ток указан для номин. сечения и мин. числа контактов. • Кабельный наконечник без изоляции согласно DIN 46228/1 • Кабельный наконечник с изоляцией согласно DIN 46228/4 • Р на чертеже – шаг • Расчетные данные относятся к соответствующему компоненту. Воздушные зазоры и пути утечки к другим компонентам должны быть сформированы согласно соответствующим стандартам, регламентирующим применение. • Длительное хранение продукта при средней температуре 50 °C и средней влажности 70%, 36 месяцев

BLF 3.50/16/180LR SN BK BX

Weidmüller Interface GmbH & Co. KG
Klingenbergstraße 26
D-32758 Detmold
Germany

www.weidmueller.com

Технические данные

Сертификаты

Сертификаты



UL File Number Search

E60693

Загрузки

Технические данные

[STEP](#)

Уведомление об изменении продукта

[Change of Material LR 3.50 - DE](#)

[Change of Material LR 3.50 - EN](#)

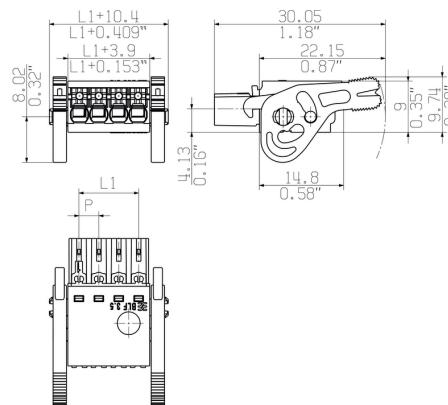
BLF 3.50/16/180LR SN BK BX

Weidmüller Interface GmbH & Co. KG
 Klingenbergstraße 26
 D-32758 Detmold
 Germany

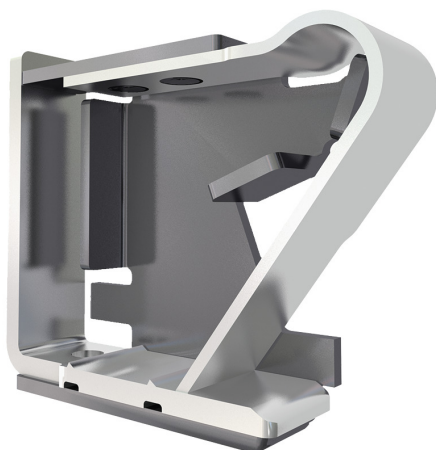
www.weidmueller.com

Изображения

Dimensional drawing



Преимущество изделия



Solid PUSH IN contact
 Safe and durable