

SAKT 1/35/LT STB

Weidmüller Interface GmbH & Co. KG

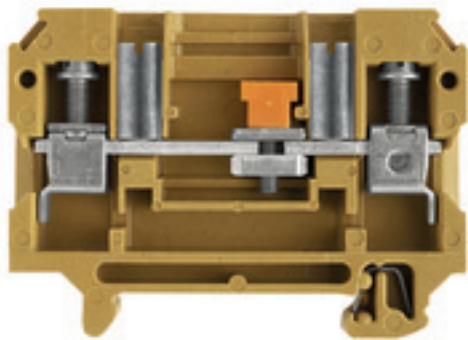
Klingenbergstraße 26

D-32758 Detmold

Germany

www.weidmueller.com

Zdjęcie produktu

**Klippon® Connect z technologią kabłąka zaciskowego**

Wysoka niezawodność i wielorakość konstrukcji zacisków z kabłąkiem zaciskowym ułatwiają planowanie i optymalizację bezpieczeństwa operacji. Klippon® Connect to prawidłowa odpowiedź na szeroki zakres różnych wymagań.

Ogólne dane zamówieniowe

Wykonanie	Seria SAK, Złączka rozłączająca, Przekrój pomiarowy: 6 mm ² , złącze śrubowe, Jasnożółty, montaż bezpośredni
Nr zam.	0105620000
Typ	SAKT 1/35/LT STB
GTIN (EAN)	4008190079338
Ilość	50 Szt.
Status dostawy	W przyszłości ten artykuł nie będzie już dostępny.
Dostępne do	2022-12-31
Produkt alternatywny	1016900000

Data sporządzenia 17 marca 2021 08:08:54 CET

SAKT 1/35/LT STB

Weidmüller Interface GmbH & Co. KG

Klingenbergstraße 26

D-32758 Detmold

Germany

www.weidmueller.com

Dane techniczne

Wymiary i ciężary

Głębokość	52,5 mm	Głębokość (cale)	2,067 inch
Masa netto	30,06 g	Szerokość	8 mm
Szerokość (cale)	0,315 inch	Wysokość	65 mm
Wysokość (cale)	2,559 inch		

Temperatury

Temperatura magazynowania	-25 °C...55 °C	długotrwała temperatura użytkowa, min.	-60 °C
długotrwała temperatura użytkowa, maks.	130 °C		

Zgodność produktu z wymogami środowiska naturalnego

REACH SVHC	Lead 7439-92-1
------------	----------------

Informacje ogólne

Normy	IEC 60947-7-1	Szyna	TS 35
Wskazówka montażowa	montaż bezpośredni	przekrój przyłącza przewodu AWG, min.	AWG 26
przekrój przyłączeniowy przewodu AWG, maks.	AWG 8		

Przewody zaciskane (kolejne przyłącze)

przekrój przyłącza przewodu, cienkodrutowe z końcówką kablową DIN 46228/1, dalsze przyłącze, maks.	6 mm ²
--	-------------------

Złączki rozłączalne

Separacja poprzeczna	bez	Separacja wzdłużna	ślizgowo
zintegrowane gniazdo kontrolne	Tak		

dalsze dane techniczne

Wskazówka montażowa	montaż bezpośredni	liczba identycznych złączy	1
otwarte strony	z prawej strony	rodzaj montażu	wciskany
wersja przetestowana pod kątem eksplozji	Nie		

dane tworzywa

tworzywo	KrG	Barwny	Jasnożółty
Klasa palności wg UL 94	V-0, 5VA		

dane znamionowe

Moc stratna zgodnie z wymaganiami IEC 60947-7-x	1,31 W	Przekrój pomiarowy	6 mm ²
Napięcie znamionowe	400 V	Prąd znamionowy	41 A
prąd przy maks. przewodzie	57 A	Normy	IEC 60947-7-1
Rezystancja objętościowa wg IEC 60947-7-x	0,78 mΩ	Znamionowe napięcie udarowe	6 kV
Stopień zanieczyszczenia	3		

SAKT 1/35/LT STB

Weidmüller Interface GmbH & Co. KG

Klingenbergstraße 26

D-32758 Detmold

Germany

www.weidmueller.com

Dane techniczne

dane znamionowe wg CSA

Maks. przekrój przewodu (CSA)	8 AWG	Min. przekrój przewodu (CSA)	26 AWG
Napięcie rozm. C (CSA)	300 V	Nr certyfikatu (CSA)	12400-198
Prąd Gr C (CSA)	25 A		

dane znamionowe wg UL

Napięcie rozm. C (UR)	300 V	Nr certyfikatu (UR)	E60693
Prąd Gr C (UR)	25 A	Wielkość przewodu Factory wiring max (UR)	8 AWG
Wielkość przewodu Factory wiring min (UR)	26 AWG	Wielkość przewodu Field wiring max (UR)	8 AWG
Wielkość przewodu Field wiring min (UR)	22 AWG		

parametry systemu

Wykonanie	Złącze śrubowe, Złączka specjalna odłącznik podłużny, z gniazdami, wolne z jednej strony	niezbędna płyta zamykająca	Tak
Liczba potencjałów	1	liczba poziomów	1
liczba zacisków na poziomie	2	Liczba potencjałów w rzędzie	1
poziomy wewnętrznie zmostkowane	Nie	Przyłącze PE	Nie
Szyna	TS 35	Funkcja N	Nie
Funkcja PE	Nie	Funkcja PEN	Nie

przewody zaciskane (złącze wymiarowane)

Długość odizolowania	12 mm	Maks. przekrój przyłącza, przewód wielodrutowy, maks.	10 mm ²
Maks. przekrój przyłącza, przewód wielodrutowy, min.	1,5 mm ²	Przekrój przyłącza przewodu, cienki przewód wielodrutowy z tulejkami kablowymi DIN 46228/1, maks.	6 mm ²
Przekrój przyłącza przewodu, cienki przewód wielodrutowy z tulejkami kablowymi DIN 46228/1, min.	0,5 mm ²	Przekrój przyłącza przewodu, z cienkiego drutu, maks.	6 mm ²
Przekrój przyłącza przewodów, przewód jednodrutowy, maks.	10 mm ²	Przekrój przyłącza przewodów, przewód jednodrutowy, min.	0,5 mm ²
Rodzaj przyłącza	złącze śrubowe	Wielkość ostrza	4,0 x 0,8 mm
Zakres zaciskania, maks.	10 mm ²	Zakres zaciskania, min.	0,13 mm ²
kierunek podłączenia	z boku	liczba przyłączeń	2
przekrój przyłącza przewodu AWG, min.	AWG 26	przekrój przyłączeniowy przewodu AWG, maks.	AWG 8
sprawdzian trzpieniowy wg 60 947-1	A5	stopień momentu obrotowego z wkrętakiem elektrycznym Typ DMS	3
śruba dociskowa	M 3,5		

Klasyfikacje

ETIM 6.0	EC000902	ETIM 7.0	EC000902
ECLASS 9.0	27-14-11-26	ECLASS 9.1	27-14-11-26
ECLASS 10.0	27-14-11-26	ECLASS 11.0	27-14-11-26

SAKT 1/35/LT STB

Weidmüller Interface GmbH & Co. KG
Klingenbergstraße 26
D-32758 Detmold
Germany

www.weidmueller.com

Dane techniczne

Dopuszczenia

Dopuszczenia



ROHS	Zgodny
UL File Number Search	E60693

Pobieranie

Dopuszczenie/Certyfikat/Deklaracja zgodności	EAC certificate MARITREG Certificate Declaration of Conformity Declaration of Conformity
Dane projektowe	STEP
Dane projektowe	EPLAN, WSCAD
Dokumentacja użytkownika	StorageConditionsTerminalBlocks