

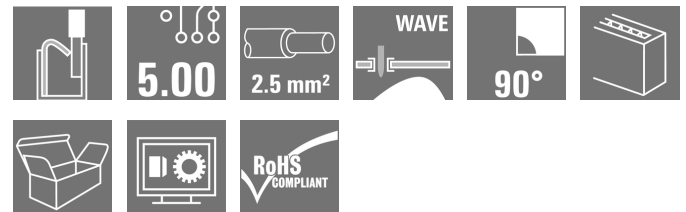
**LMF 5.00/06/90 3.5SN OR BX****Weidmüller Interface GmbH & Co. KG**

Klingenbergstraße 26

D-32758 Detmold

Germany

www.weidmueller.com

**Изображение изделия**

Изображение аналогичное

Новый LMF позволяет нам соответствовать актуальным рыночным требованиям, предъявляемым к клемме печатной плате с системой соединений PUSH IN для сечения проводов до 2,5 мм<sup>2</sup>

- Система соединений PUSH IN
- LMF для открытия точки подключения
- LMFS без толкателя, точка подключения открывается с помощью отвертки
- Встроенная контрольная точка
- Направление вывода 90° и 180°

**Основные данные для заказа**

Исполнение	Клемма печатной платы, 5.00 мм, Количество полюсов: 6, 90°, Длина контактного штифта (l): 3.5 мм, луженые, оранжевый, PUSH IN, Диапазон зажима, макс. : 2.5 мм <sup>2</sup> , Ящик
Номер для заказа	<a href="#">1331740000</a>
Тип	LMF 5.00/06/90 3.5SN OR BX
GTIN (EAN)	4050118135602
Кол.	45 Шт.
Продуктное отношение	IEC: 400 V / 24 A / 0.5 - 2.5 мм <sup>2</sup> UL: 300 V / 20 A / AWG 24 - AWG 12
Упаковка	Ящик

Дата создания 7 апреля 2021 г. 15:05:58 CEST

## LMF 5.00/06/90 3.5SN OR BX

Weidmüller Interface GmbH &amp; Co. KG

Klingenbergstraße 26

D-32758 Detmold

Germany

www.weidmuller.com

## Технические данные

## Размеры и массы

Высота	18,3 мм	Высота (в дюймах)	0,72 inch
Высота, мин.	14,8 мм	Глубина	19,2 мм
Глубина (дюймов)	0,756 inch	Масса нетто	10,8 g
Ширина	32,7 мм	Ширина (в дюймах)	1,287 inch

## Упаковка

Упаковка	Ящик	Длина VPE	30 мм
VPE с	135 мм	Высота VPE	350 мм

## Системные параметры

Серия изделия	OMNIMATE Signal – серия LMF	Метод проводного соединения	PUSH IN
Монтаж на печатной плате	Соединение THT под пайку	Направление вывода кабеля	90°
Шаг в мм (P)	5 мм	Шаг в дюймах (P)	0,197 inch
Количество полюсов	6	Количество полюсных рядов	1
Монтаж силами заказчика	Нет	Максимальное количество полюсов на ряд	24
Длина контактного штифта (l)	3,5 мм	Размеры выводов под пайку	d = 0,8 mm
Диаметр монтажного отверстия (D)	1,1 мм	Допуск на диаметр монтажного отверстия (D)	+ 0,1 мм
Количество контактных штырьков на полюс	2	Лезвие отвертки	0,6 x 3,5
Лезвие отвертки стандартное	DIN 5264	Длина зачистки изоляции	10 мм
L1 в мм	25 мм	L1 в дюймах	0,984 inch
Защита от прикосновения согласно DIN VDE 0470	IP 20	Защита от прикосновения согласно DIN VDE 57 106	защита от доступа пальцем

## Данные о материалах

Изоляционный материал	Wemid (PA)	Цветовой код	оранжевый
Таблица цветов (аналогич.)	RAL 2000	Сравнительный показатель пробоя (CTI)	>= 600
Класс пожаростойкости UL 94	V-0	Материал контакта	CuSn
Поверхность контакта	луженые	Покрытие	4-6 мкм SN
Тип лужения	матовый	Структура слоев соединения под пайку	4...6 μm Sn матовый
Температура хранения, мин.	-40 °C	Температура хранения, макс.	70 °C
Рабочая температура, мин.	-50 °C	Рабочая температура, макс.	120 °C
Температурный диапазон монтажа, мин.	-25 °C	Температурный диапазон монтажа, макс.	120 °C

## Провода, подходящие для подключения

Диапазон зажима, мин.	0,12 mm <sup>2</sup>
Диапазон зажима, макс.	2,5 mm <sup>2</sup>
Поперечное сечение подключаемого провода AWG, мин.	AWG 24
Поперечное сечение подключаемого провода AWG, макс.	AWG 12
Одножильный, мин. H05(07) V-U	0,5 mm <sup>2</sup>
Одножильный, макс. H05(07) V-U	2,5 mm <sup>2</sup>
Гибкий, мин. H05(07) V-K	0,25 mm <sup>2</sup>
Гибкий, макс. H05(07) V-K	2,5 mm <sup>2</sup>
С наконечником DIN 46 228/4, мин.	0,25 mm <sup>2</sup>

Дата создания 7 апреля 2021 г. 15:05:58 CEST

Статус каталога 12.03.2021 / Право на внесение технических изменений сохранено.

## LMF 5.00/06/90 3.5SN OR BX

**Weidmüller Interface GmbH & Co. KG**  
Klingenbergstraße 26  
D-32758 Detmold  
Germany

[www.weidmueller.com](http://www.weidmueller.com)

## Технические данные

---

С наконечником DIN 46 228/4, макс. 2,5 mm<sup>2</sup>  
с обжимной втулкой для фиксации 0,25 mm<sup>2</sup>  
концов проводов, DIN 46228 часть 1,  
мин.

---

С кабельным наконечником согласно 2,5 mm<sup>2</sup>  
DIN 46 228/1, макс.

---

Нутрометр в соответствии с EN 60999 2,4 мм x 1,5 мм  
a x b; ø

**LMF 5.00/06/90 3.5SN OR BX**

**Weidmüller Interface GmbH & Co. KG**  
 Klingenbergstraße 26  
 D-32758 Detmold  
 Germany

www.weidmuller.com

**Технические данные**

Зажимаемый проводник	Сечение подсоединяемого провода	Тип	тонкожильный провод
		номин.	0,5 mm <sup>2</sup>
кабельный наконечник	Длина снятия изоляции	номин.	12 мм
		Рекомендованная обжимная втулка для фиксации концов проводов	<a href="#">H0.5/16 OR</a>
	Длина снятия изоляции	номин.	10 мм
		Рекомендованная обжимная втулка для фиксации концов проводов	<a href="#">H0.5/10</a>
Сечение подсоединяемого провода	Тип	тонкожильный провод	
	номин.	0,75 mm <sup>2</sup>	
кабельный наконечник	Длина снятия изоляции	номин.	12 мм
		Рекомендованная обжимная втулка для фиксации концов проводов	<a href="#">H0.75/16 W</a>
	Длина снятия изоляции	номин.	10 мм
		Рекомендованная обжимная втулка для фиксации концов проводов	<a href="#">H0.75/10</a>
Сечение подсоединяемого провода	Тип	тонкожильный провод	
	номин.	1 mm <sup>2</sup>	
кабельный наконечник	Длина снятия изоляции	номин.	12 мм
		Рекомендованная обжимная втулка для фиксации концов проводов	<a href="#">H1.0/16D R</a>
	Длина снятия изоляции	номин.	10 мм
		Рекомендованная обжимная втулка для фиксации концов проводов	<a href="#">H1.0/10</a>
Сечение подсоединяемого провода	Тип	тонкожильный провод	
	номин.	1,5 mm <sup>2</sup>	
кабельный наконечник	Длина снятия изоляции	номин.	10 мм
		Рекомендованная обжимная втулка для фиксации концов проводов	<a href="#">H1.5/10</a>
	Длина снятия изоляции	номин.	12 мм
		Рекомендованная обжимная втулка для фиксации концов проводов	<a href="#">H1.5/16 R</a>
Сечение подсоединяемого провода	Тип	тонкожильный провод	
	номин.	2,5 mm <sup>2</sup>	
кабельный наконечник	Длина снятия изоляции	номин.	10 мм
	Рекомендованная обжимная втулка для фиксации концов проводов	<a href="#">H2.5/10</a>	

## LMF 5.00/06/90 3.5SN OR BX

Weidmüller Interface GmbH & Co. KG  
Klingenbergstraße 26  
D-32758 Detmold  
Germany

www.weidmuller.com


## Технические данные

Текст ссылки Длина кабельных наконечников подбирается в зависимости от типа продукта и номинального напряжения., Наружный диаметр пластиковой манжеты не должен превышать размер шага (P)


## Номинальные характеристики по IEC

пройдены испытания по стандарту	IEC 60664-1, IEC 61984	Номинальный ток, мин. кол-во контактов (Tu = 20 °C)	24 A
Номинальный ток, макс. кол-во контактов (Tu = 20 °C)	24 A	Номинальный ток, мин. кол-во контактов (Tu = 40 °C)	24 A
Номинальный ток, макс. кол-во контактов (Tu = 40 °C)	24 A	Номинальное импульсное напряжение при категории помехозащищенности/ Категория загрязнения II/2	400 V
Номинальное импульсное напряжение при категории помехозащищенности/ Категория загрязнения III/2	320 V	Номинальное импульсное напряжение при категории помехозащищенности/ Категория загрязнения III/3	250 V
Номинальное импульсное напряжение при категории помехозащищенности/ Категория загрязнения II/2	4 kV	Номинальное импульсное напряжение при категории помехозащищенности/ Категория загрязнения III/2	4 kV
Номинальное импульсное напряжение при категории помехозащищенности/ Категория загрязнения III/3	4 kV	Устойчивость к воздействию кратковременного тока	3 x 1 сек. с 120 A

## Номинальные характеристики по CSA

Институт (CSA)		Сертификат № (CSA)	20039-1815154
Номинальное напряжение (группа использования В/CSA)	300 V	Номинальное напряжение (группа использования D/CSA)	300 V
Номинальный ток (группа использования В/CSA)	20 A	Номинальный ток (группа использования D/CSA)	10 A
Поперечное сечение подключаемого провода AWG, мин.	AWG 24	Поперечное сечение подключаемого провода AWG, макс.	AWG 12
Ссылка на утвержденные значения	В технических характеристиках приведены максимальные значения, подробные сведения см. в сертификате об утверждении.		

## Номинальные характеристики по UL 1059

Институт (cURus)		Сертификат № (cURus)	E60693
Номинальное напряжение (группа использования В/UL 1059)	300 V	Номинальное напряжение (группа использования D/UL 1059)	300 V
Номинальный ток (группа использования В/UL 1059)	20 A	Номинальный ток (группа использования D/UL 1059)	10 A
Поперечное сечение подключаемого провода AWG, мин.	AWG 24	Поперечное сечение подключаемого провода AWG, макс.	AWG 12
Ссылка на утвержденные значения	В технических характеристиках приведены максимальные значения, подробные сведения см. в сертификате об утверждении.		

Дата создания 7 апреля 2021 г. 15:05:58 CEST

Статус каталога 12.03.2021 / Право на внесение технических изменений сохранено.

## LMF 5.00/06/90 3.5SN OR BX

**Weidmüller Interface GmbH & Co. KG**  
 Klingenbergstraße 26  
 D-32758 Detmold  
 Germany

www.weidmueller.com

## Технические данные

## Классификации

ETIM 6.0	EC002643	ETIM 7.0	EC002643
ECLASS 9.0	27-44-04-01	ECLASS 9.1	27-44-04-01
ECLASS 10.0	27-44-04-01	ECLASS 11.0	27-46-01-01

## Важное примечание

Соответствие IPC	Заявление о соответствии: все изделия разрабатываются, производятся и поставляются в соответствии с установленными международными стандартами и нормами и соответствуют характеристикам, указанным в технической документации, а также обладают декоративными свойствами в соответствии с IPC-A-610, "Класс 2". Любые другие запросы информации об изделиях могут быть рассмотрены по запросу.
Примечания	<ul style="list-style-type: none"> <li>• Дополнительные цвета — по запросу</li> <li>• Номинальный ток указан для номин. сечения и мин. числа контактов.</li> <li>• Кабельный наконечник без изоляции согласно DIN 46228/1</li> <li>• Кабельный наконечник с изоляцией согласно DIN 46228/4</li> <li>• R на чертеже – шаг</li> <li>• Расчетные данные относятся к соответствующему компоненту. Воздушные зазоры и пути утечки к другим компонентам должны быть сформированы согласно соответствующим стандартам, регламентирующим применение.</li> <li>• Контрольная точка может использоваться только в качестве точки снятия потенциалов.</li> <li>• Длительное хранение продукта при средней температуре 50 °C и средней влажности 70%, 36 месяцев</li> </ul>

## Сертификаты

Сертификаты



ROHS	Соответствовать
UL File Number Search	E60693

## Загрузки

Одобрение / сертификат / документ о соответствии	<a href="#">Declaration of the Manufacturer</a>
Технические данные	<a href="#">STEP</a>
Технические данные	<a href="#">EPLAN, WSCAD</a>

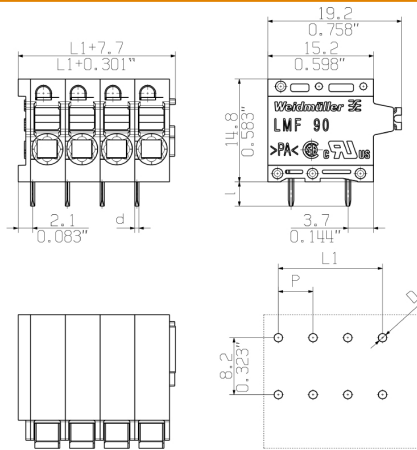
LMF 5.00/06/90 3.5SN OR BX

Weidmüller Interface GmbH & Co. KG  
Klingenbergstraße 26  
D-32758 Detmold  
Germany

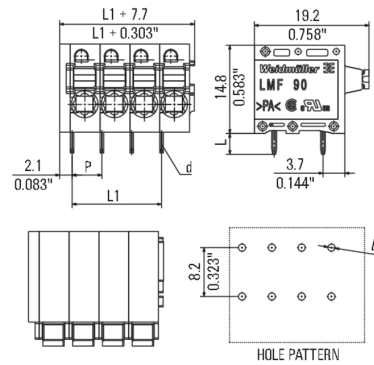
www.weidmueller.com

Изображения

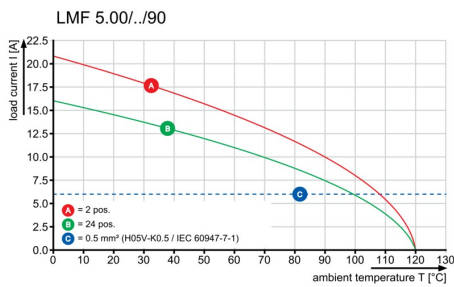
Dimensional drawing



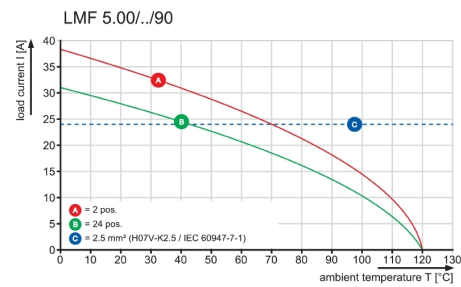
Dimensional drawing



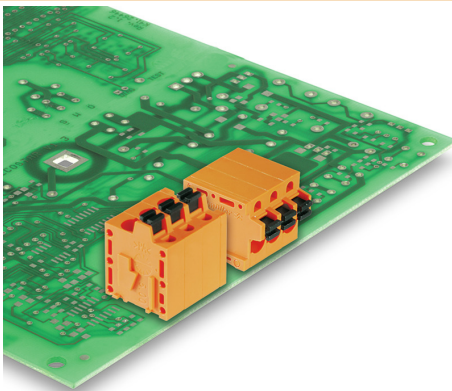
Graph



Graph

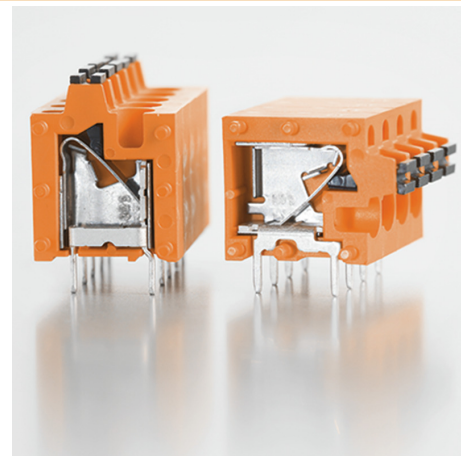


Преимущество изделия



Optional conductor outlet direction  
Stable mechanical design

Преимущество изделия



High reliability of the current capacity

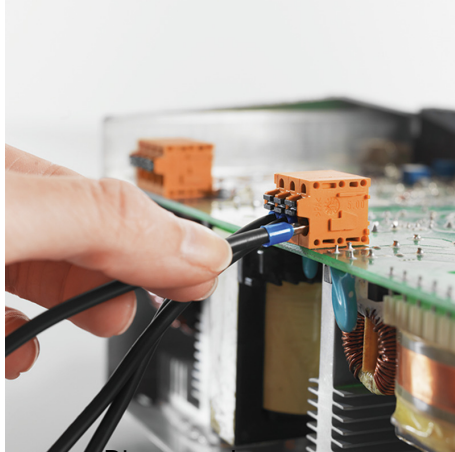
**LMF 5.00/06/90 3.5SN OR BX**

**Weidmüller Interface GmbH & Co. KG**  
Klingenbergstraße 26  
D-32758 Detmold  
Germany

[www.weidmueller.com](http://www.weidmueller.com)

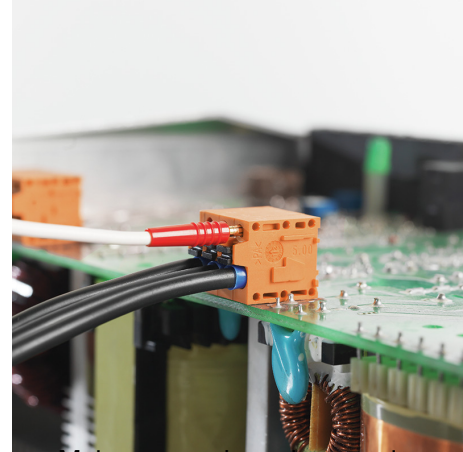
**Изображения**

**Преимущество изделия**



Direct conductor entry  
Cross section up to 2.5 mm<sup>2</sup>

**Преимущество изделия**



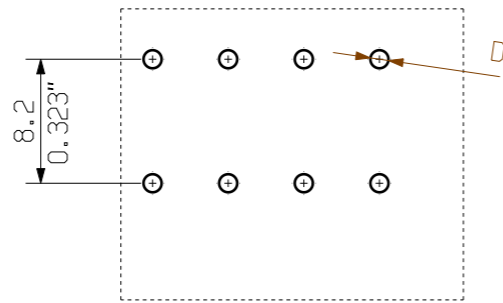
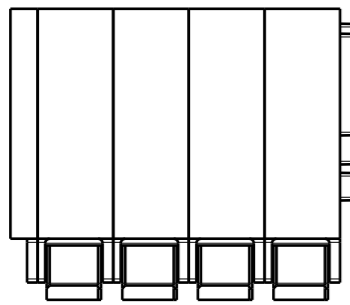
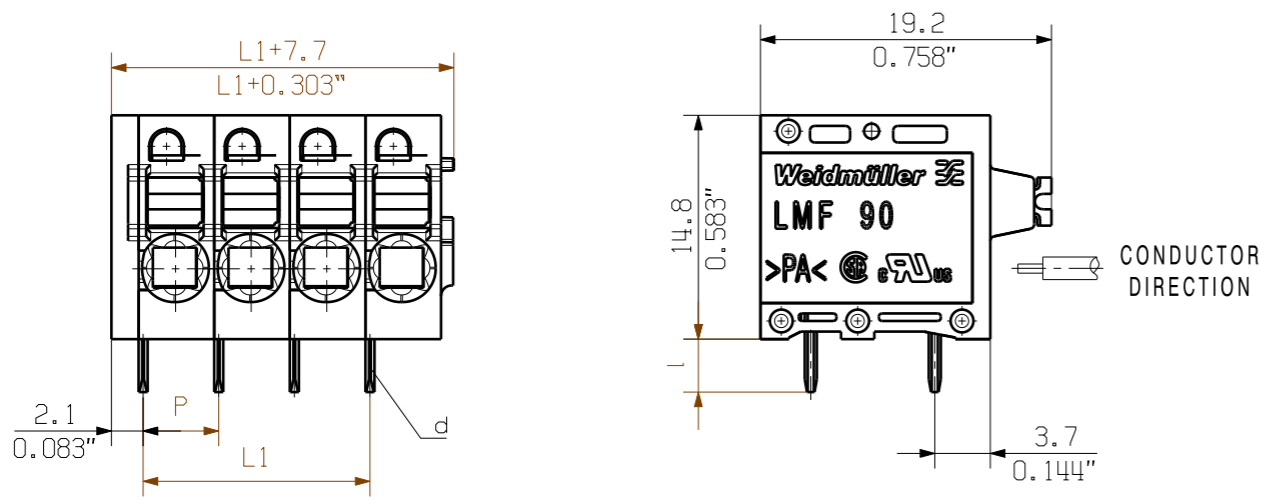
Maintenance through test point

MASSE OHNE TOLERANZ SIND KEINE PRUEFMASSE  
 DIMS. WITHOUT TOLERANCE ARE NOT CONTROL DIMS.

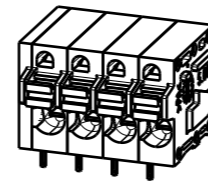
DIE DEUTSCHE VERSION IST VERBINDLICH  
 THE GERMAN VERSION IS BINDING

ALLGEMEINGUELTIGE KUNDENZEICHNUNG, AKTUELLER STAND NUR AUF ANFRAGE  
 GENERAL CUSTOMER DRAWING, TOPICAL VERSION ONLY IF REQUIRED

SHOWN: LMF 5.00/04/90 3.5

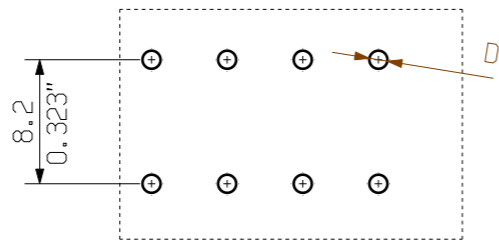
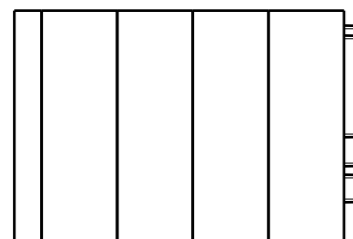
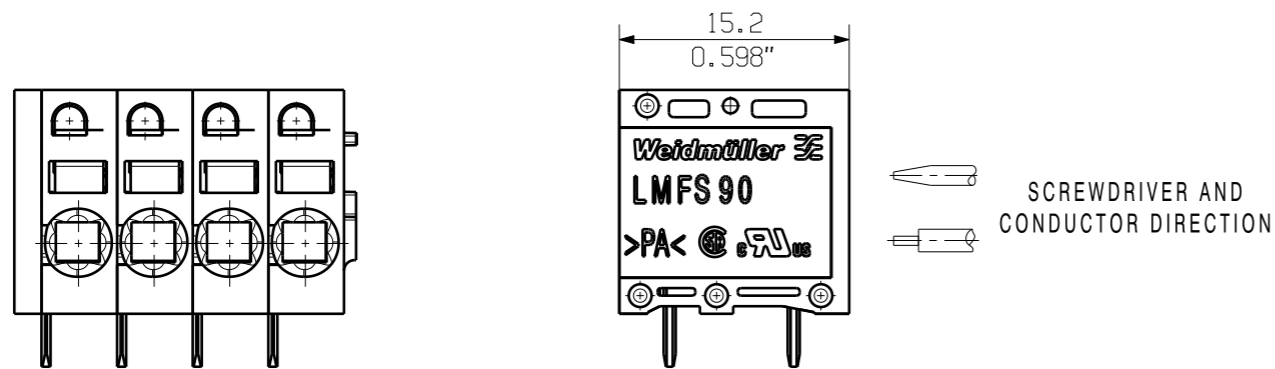


M 1/1

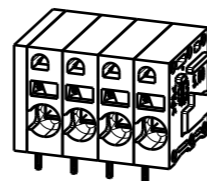


HOLE PATTERN

SHOWN: LMFS 5.00/04/90 3.5



M 1/1



HOLE PATTERN

P = 5.00 RASTER PITCH  
 D = Ø1.1 +0.1 / 0.043"  
 d = 0.6x0.8 / 0.024"x0.031"  
 l = 3.5 / 0.138"

For the mounting of PCBs, it should be noted that the rated data relates only to the PCB components alone. The necessary creepage and clearance paths must be observed in connection with the respective applicant in accordance to IEC 664 / VDE 0110. The current-carrying capacity and pitch tolerance is to be determined according to DIN IEC 326 part 3 very fine.

Weidmüller PCB components are tested to the DIN EN 61984 standard, and are valid for its field of application. Provided that the components are used to the intended purpose, all requirements with respect to the occurring of electrical, mechanical, thermic and corrosive stress will be satisfied.

24	115.00	4.528
23	110.00	4.331
22	105.00	4.134
21	100.00	3.937
20	95.00	3.740
19	90.00	3.543
18	85.00	3.346
17	80.00	3.150
16	75.00	2.953
15	70.00	2.756
14	65.00	2.559
13	60.00	2.362
12	55.00	2.165
11	50.00	1.969
10	45.00	1.772
9	40.00	1.575
8	35.00	1.378
7	30.00	1.181
6	25.00	0.984
5	20.00	0.787
4	15.00	0.591
3	10.00	0.394
2	5.00	0.197
n POLES	L1 [mm]	L1 [inch]

GENERAL TOLERANCE: DIN ISO 2768-m

70657/4 26.06.13 TIELKER\_S 01

RoHS COMPLIANT

MODIFICATION

CAT.NO.: C 55663 03

DRAWING NO. SHEET 01 OF 01 SHEETS

ISSUE NO.

DATE NAME

DRAWN 25.01.2012 REGLIN\_A

RESPONSIBLE SCHMITZ\_T

CHECKED 26.06.2013 HECKERT\_M

APPROVED HANKE\_D

SCALE: 2/1

SUPERSEDES: .

PRODUCT FILE: LMF 5.0X

7403

**Weidmüller**

**LMF... 5.00/.../90 ...**  
 LEITERPLATTENANSCHLUSSKLEMME  
 PCB TERMINAL

WEITERGABE SOWIE VERVIELFÄLTIGUNG DIESES DOKUMENTS, VERWERTUNG UND MITTEILUNG SEINES INHALTS SIND VERBOTEN, SOWEIT NICHT AUSDRUECKLICH GESTATTET.  
 ZUWIDERHANDLUNGEN VERPFLICHTEN ZU SCHADENERSATZ. ALLE RECHTE FUER DEN FALL DER PATENT-, GEBRAUCHSMUSTER-, ODER GESCHMACKSMUSTEREINTRAGUNG VORBEHALTEN.  
 THE REPRODUCTION, DISTRIBUTION AND UTILIZATION OF THIS DOCUMENT AS WELL AS THE COMMUNICATION OF ITS CONTENTS TO OTHERS WITHOUT EXPLICIT AUTHORIZATION IS PROHIBITED.  
 OFFENDERS WILL BE HELD LIABLE FOR THE PAYMENT OF DAMAGES. WEIDMUELLER EXCLUSIVELY RESERVES THE RIGHT TO FILE FOR PATENTS, UTILITY MODELS OR DESIGNS.  
 © WEIDMUELLER INTERFACE GmbH & Co.KG

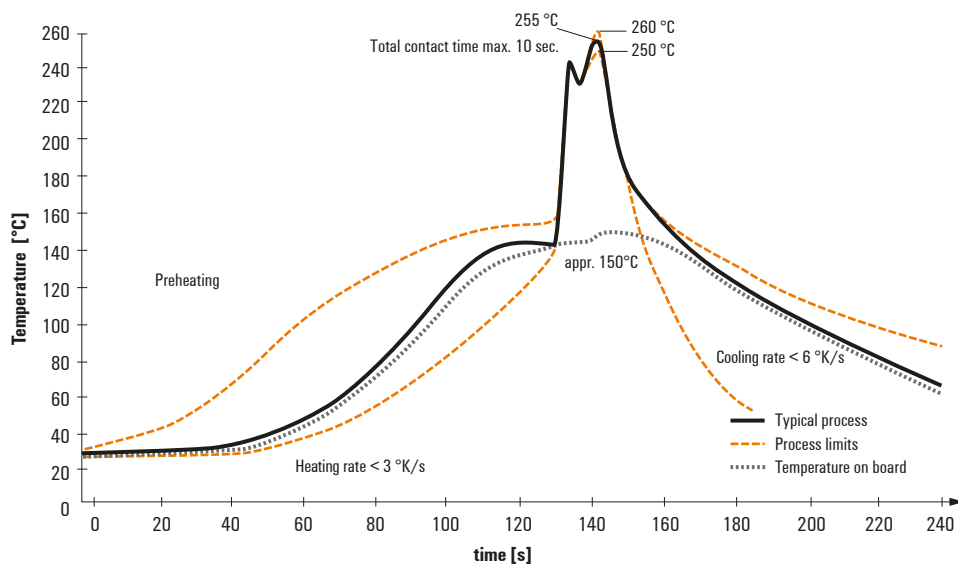
## Recommended wave soldering profiles

**Weidmüller Interface GmbH & Co. KG**  
 Klingenbergstraße 16  
 D-32758 Detmold  
 Germany  
 Fon: +49 5231 14-0  
 Fax: +49 5231 14-292083  
 www.weidmueller.com

### Single Wave:



### Double Wave:



### Wave soldering profiles

Wired connection elements should be processed in accordance with the DIN EN 61760-1 standard. We have included two recommendations for practical wave soldering profiles, with which Weidmüller PCB terminals and connectors are qualified.

When choosing a suitable profile for your application, the following factors also need to be considered:

- PCB thickness
- Proportion of Cu in the layers
- Single/double-sided assembly
- Product range
- Heating and cooling rates

The single and double wave profiles each indicate the recommended operating range, including the maximum soldering temperature of 260°C. In practice, the maximum soldering temperature is quite often well below the above maximum profile.