

DRIKITP 230VAC 1CO LD**Weidmüller Interface GmbH & Co. KG**

Klingenbergstraße 26

D-32758 Detmold

Germany

www.weidmueller.com

Zdjęcie produktu

Podobny do przedstawionego na ilustracji

- Zestaw montażowy składa się z przekaźnika, gniazda i zatrzasku mocującego
- Sprawność przetestowana w 100%
- 100% kontrola izolacji dielektrycznej pomiędzy wejściem a wyjściem
- 1 styk przełączny CO
- Opcjonalnie: przycisk testowy z oznaczeniem kolorami dla cewek (AC czerwona / DC niebieska)
- Jasna kontrolka LED statusu (cewka AC: czerwona / cewka DC: zielona)

Ogólne dane zamówieniowe

Wykonanie	D-SERIES DRI, Moduł przekaźnikowy, Liczba styków: 1, zestaw przełączny AgSnO, Znamionowe napięcie sterowania: 230 V AC, prąd trwały: 10 A, PUSH IN, Przycisk testowy: Nie
Nr zam.	2576280000
Typ	DRIKITP 230VAC 1CO LD
GTIN (EAN)	4050118586046
Ilość	10 Szt.
Właściwa podstawa	7760056364
Właściwy przekaźnik	7760056309

Data sporządzenia 15 kwietnia 2021 03:40:31 CEST

DRIKITP 230VAC 1CO LD**Weidmüller Interface GmbH & Co. KG**

Klingenbergstraße 26

D-32758 Detmold

Germany

www.weidmueller.com

Dane techniczne**Wymiary i ciężary**

Głębokość	63 mm	Głębokość (cale)	2,48 inch
Masa netto	55,041 g	Szerokość	15,9 mm
Szerokość (cale)	0,626 inch	Wysokość	102,1 mm
Wysokość (cale)	4,02 inch		

Temperatury

Temperatura magazynowania	-40 °C...85 °C	Temperatura eksploatacyjna	-40 °C...55 °C
Wilgotność	35...85 % wzgl. wilgotności, bez obroszenia		

Zgodność produktu z wymogami środowiska naturalnego

REACH SVHC	Lead 7439-92-1
------------	----------------

Strona sterownicza

Napięcie zadziałania / zwolnienia, typ.	184 V / 69 V AC	Prąd znamionowy AC	4,9 mA
Rezystancja cewki	23500 Ω \pm 10 %	Wskazanie statusu	Czerwona dioda LED
Znamionowe napięcie sterujące	230 V AC	moc znamionowa	1,1 VA

Strona obciążenia

Ciągły prąd	10 A	Napięcie znamionowe sterowania	250 V AC
Napięcie łączeniowe DC, max.	250 V	Obciążalność przy napięciu przemiennym (obciążenie rezystancyjne), maks.	2500 VA
Obciążalność przy napięciu stałym (obciążenie rezystancyjne), maks.	240 W @ 24 V	Opóźnienie wyłączenia	\leq 10 ms
Opóźnienie włączenia	\leq 15 ms	max. częstotliwość załączania przy obciążeniu znamionowym	0,1 Hz
min. moc włączalna	10 mA @ 24 V, 10 mA @ 12 V, 100 mA @ 5 V		

Dane zestyku

Typ zestyku	1 zestyk przełączny (AgSnO)	Żywotność mechaniczna	10 x 10 ⁶ połączeń
-------------	-----------------------------	-----------------------	-------------------------------

Dane ogólne

Szyna	TS 35
Przycisk testowy	Nie
Mechaniczny wskaźnik położenia przełącznika	Nie
Barwny	czarny

DRIKITP 230VAC 1CO LD**Weidmüller Interface GmbH & Co. KG**

Klingenbergstraße 26

D-32758 Detmold

Germany

www.weidmuller.com

Dane techniczne

Komponent o klasie palności UL94	Komponent	Obudowa
	Klasa palności UL94	V-2
	Komponent	Popychacz
	Klasa palności UL94	HB
	Komponent	Stopa montażowa
	Klasa palności UL94	HB
	Komponent	Zatrząsk mocujący
	Klasa palności UL94	HB
	Komponent	Pokrywa przekaźnika
	Klasa palności UL94	V-2
Komponent	Płyta bazowa przekaźnika	
Klasa palności UL94	V-0	

Koordynacja izolacji

Kategoria przepięciowa	III	Napięcie znamionowe	300 V
Odporność na impulsy napięciowe przy sąsiadujących stykach	4,8 kV (1,2/50 µs)	Stopień ochrony	IP20
Stopień zanieczyszczenia	2	Wytrzymałość dielektryczna otwartego styku	1 kV _{eff} / 1 min
grupa materiałów izolacyjnych	IIIb	odstęp izolacyjny powierzchniowy i powietrzny strona sterowania - strona obciążenia	≥ 3 mm
udarowe napięcie wytrzymywane	5 kV (1,2/50 µs)	wytrzymałość napięciowa strona sterowania - strona obciążenia	5 kV _{RMS} / 1 min

Dalsze szczegóły aprobat / norm

Normy	IEC 61810-1, EN 60664-1:2007, EN 61000-6-2:2005, EN 61000-6-4:2007 + A1:2011	Nr certyfikatu (cURus) przekaźnik	E312083
Nr certyfikatu (cURus) podstawka	E312083		

Dane przyłączeniowe

Metoda wykonywania złącz	PUSH IN	Długość usunięcia izolacji przyłącza pomiarowego	10 mm
Zakres zacisków przyłącza pomiarowego	1,5 mm ²	Zakres zaciskania, min.	0,14 mm ²
Zakres zaciskania, maks.	1,5 mm ²	przekrój przyłącza przewodu AWG, min.	AWG 26
przekrój przyłączeniowy przewodu AWG, maks.	AWG 16	Przekrój przyłącza przewodu, jednodrutowy, min.	0,14 mm ²
Przekrój przyłącza przewodu, jednodrutowy, max.	1,5 mm ²	Przekrój przyłącza przewodu, cienki przewód wielodrutowy, min.	0,14 mm ²
Przekrój przyłącza przewodu, z cienkiego drutu, maks.	1,5 mm ²	Przekrój przyłącza przewodu, cienki przewód wielodrutowy z tulejkami kablowymi DIN 46228/4, min.	0,14 mm ²
Przekrój przyłącza przewodu, cienki przewód wielodrutowy z tulejkami kablowymi DIN 46228/4, maks.	1 mm ²	przekrój przyłącza przewodu, cienkodrutowy, AEH (DIN 46228-1), min.	0,14 mm ²
przekrój przyłącza przewodu, cienkodrutowy, AEH (DIN 46228-1), maks.	1,5 mm ²	Wielkość ostrza	0,4 x 2,5 mm

Klasyfikacje

ETIM 6.0	EC001437	ETIM 7.0	EC001437
ECLASS 9.0	27-37-16-01	ECLASS 9.1	27-37-16-01
ECLASS 10.0	27-37-16-01	ECLASS 11.0	27-37-16-01

Data sporządzenia 15 kwietnia 2021 03:40:31 CEST

DRIKITP 230VAC 1CO LD

Weidmüller Interface GmbH & Co. KG
Klingenbergstraße 26
D-32758 Detmold
Germany

www.weidmueller.com

Dane techniczne

Dopuszczenia

Dopuszczenia



ROHS

Zgodny

Pobieranie

Dopuszczenie/Certyfikat/Deklaracja zgodności

[EU Konformitätserklärung / EU Declaration of Conformity](#)

Dane projektowe

[STEP](#)

Dane projektowe

[EPLAN](#)

Broszura/Katalog

[Catalogues in PDF-format](#)

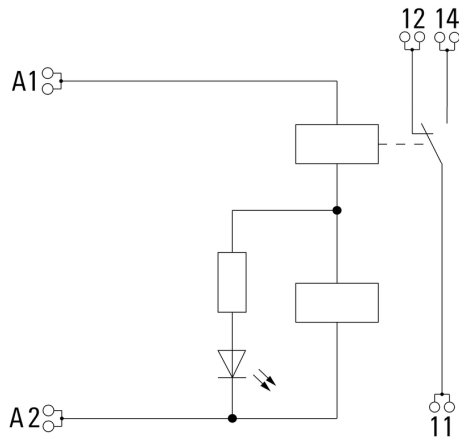
DRIKITP 230VAC 1CO LD

Weidmüller Interface GmbH & Co. KG
 Klingenbergstraße 26
 D-32758 Detmold
 Germany

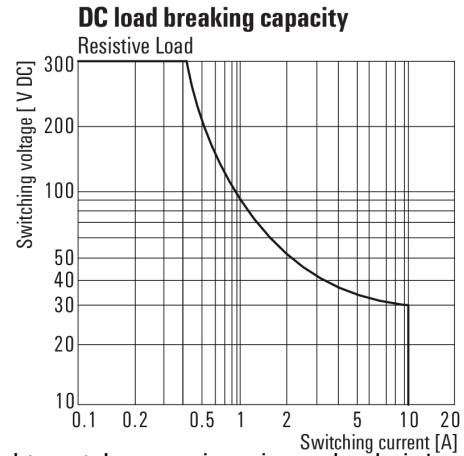
www.weidmueller.com

Rysunki

Schemat połączeń

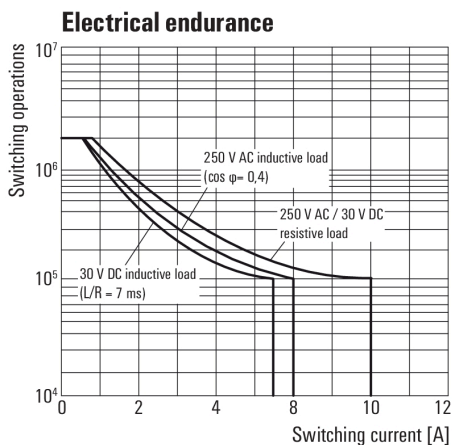


Wykres



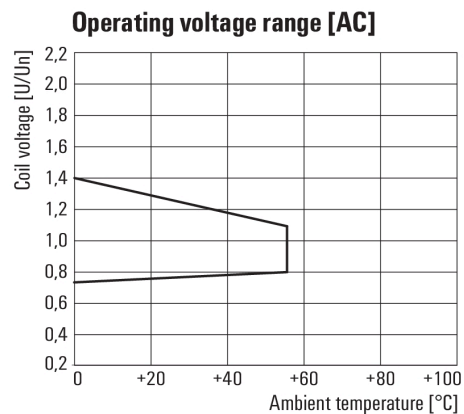
Charakterystyka ograniczenia prądu obciążenia DC
 Obciążenie rezystancyjne

Wykres



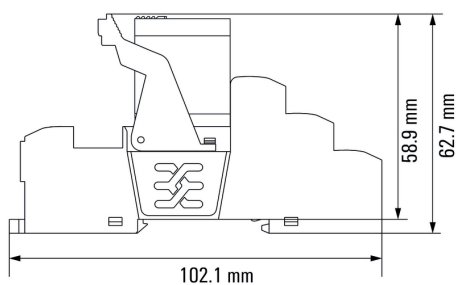
Trwałość elementów elektrycznych

Wykres



Roboczy zakres napięcia przemiennego

Rysunek wymiarowany



Przełącznik połączony z podstawką

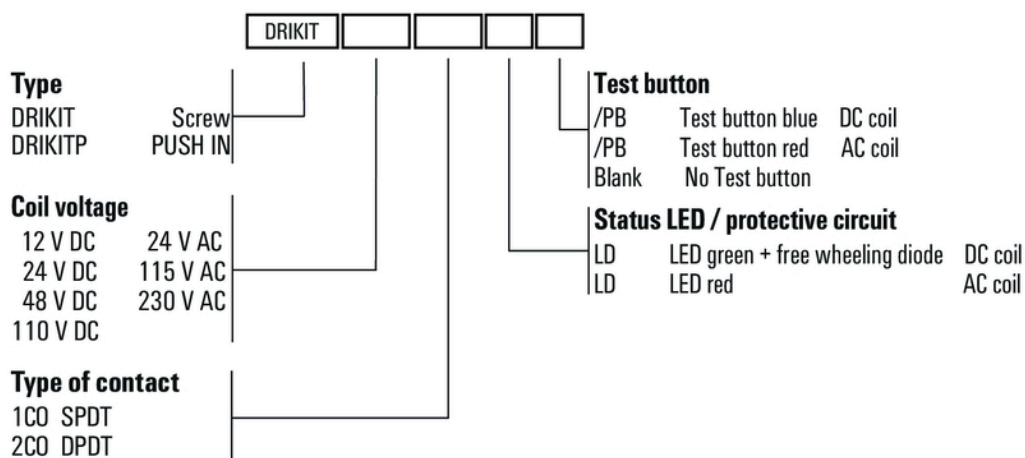
DRIKITP 230VAC 1CO LD

Weidmüller Interface GmbH & Co. KG
 Klingenbergstraße 26
 D-32758 Detmold
 Germany

www.weidmueller.com

Rysunki

Pozostałe



Kody typów