

## DRIKITP 230VAC 1CO LD

**Weidmüller Interface GmbH & Co. KG**

Klingenbergstraße 26

D-32758 Detmold

Germany

www.weidmueller.com

### Изображение изделия



Изображение аналогичное

- Установленный комплект, состоящий из реле, разъема и фиксирующего зажима
- Полная проверка функциональности
- Полная проверка диэлектрической прочности между входом и выходом
- 1 перекл. конт.
- Опционально: кнопка проверки с цветовой идентификацией катушек (перем. ток: красный, пост. ток: синий)
- Яркий светодиодный индикатор состояния (катушка перем. тока: красный, катушка пост. тока: зеленый)

### Основные данные для заказа

|                           |   |
|---------------------------|---|
| Исполнение                | D-SERIES DRI, Релейный модуль, Количество контактов: 1, Переключающий контакт AgSnO, Номинальное напряжение: 230 В AC, Ток: 10 А, PUSH IN, Кнопка проверки: Нет |
| Номер для заказа          | <a href="#">2576280000</a>  |
| Тип                       | DRIKITP 230VAC 1CO LD   |
| GTIN (EAN)                | 4050118586046   |
| Кол.                      | 10 Шт.  |
| Соответствующее основание | <a href="#">7760056364</a>  |
| Соответствующее реле      | <a href="#">7760056309</a>  |

Дата создания 18 апреля 2021 г. 2:26:01 CEST

**DRIKITP 230VAC 1CO LD****Weidmüller Interface GmbH & Co. KG**

Klingenbergstraße 26

D-32758 Detmold

Germany

www.weidmueller.com

**Технические данные****Размеры и массы**

|                   |            |                   |           |
|-------------------|------------|-------------------|-----------|
| Высота            | 102,1 мм   | Высота (в дюймах) | 4,02 inch |
| Глубина           | 63 мм      | Глубина (дюймов)  | 2,48 inch |
| Масса нетто       | 55,041 g   | Ширина            | 15,9 мм   |
| Ширина (в дюймах) | 0,626 inch |                   |           |

**Температуры**

|                      |  |                     |                |
|----------------------|--|---------------------|----------------|
| Температура хранения | -40 °C...85 °C                                     | Рабочая температура | -40 °C...55 °C |
| Влажность            | 35...85 % отн. влажности, без появления конденсата |                     |                |

**Экологическое соответствие изделия**

|            |                |
|------------|----------------|
| REACH SVHC | Lead 7439-92-1 |
|------------|----------------|

**сторона управления**

|  |                   |                                    |                |
|--|-------------------|------------------------------------|----------------|
| Индикация состояния                        | Красный светодиод | Мощность удержания                 | 1,1 VA         |
| Напряжение срабатывания / отпускания, тип. | 184 V / 69 V AC   | Номинальное управляющее напряжение | 230 V AC       |
| Номинальный ток, AC                        | 4,9 mA            | Сопротивление катушки              | 23500 Ω ± 10 % |

**Сторона нагрузки**

|   |  |   |         |
|---|--|---|---------|
| Задержка включения  | ≤ 15 ms                                  | Задержка выключения   | ≤ 10 ms |
| Коммутационное перенапряжение пост. тока, макс.                       | 250 V                                    | Макс. частота коммутации при номинальной нагрузке                     | 0,1 Hz  |
| Мин. коммутационная способность                                       | 10 mA @ 24 V, 10 mA @ 12 V, 100 mA @ 5 V | Непрерывный ток   | 10 A    |
| Номинальное напряжение переключения                                   | 250 V AC                                 | Переключающая способность переменного напряжения (резистивная), макс. | 2500 VA |
| Переключающая способность переменного напряжения (резистивная), макс. | 240 W @ 24 V                             |   |         |

**Данные о контактах**

|              |                                 |             |                            |
|--------------|---------------------------------|-------------|----------------------------|
| Тип контакта | 1 Переключающий контакт (AgSnO) | Срок службы | 10 <sup>6</sup> коммутаций |
|--------------|---------------------------------|-------------|----------------------------|

**Общие данные**

|  |        |
|--|--------|
| Рейка  | TS 35  |
| Кнопка проверки                                | Нет    |
| Механический индикатор положения переключателя | Нет    |
| Цветовой код                                   | черный |

**DRIKITP 230VAC 1CO LD****Weidmüller Interface GmbH & Co. KG**

Klingenbergstraße 26

D-32758 Detmold

Germany

www.weidmueller.com

**Технические данные**

|                                    |                       |                   |
|------------------------------------|-----------------------|-------------------|
| Компонент с классом горючести UL94 | Компонент             | Корпус            |
|                                    | Класс горючести UL94  | V-2               |
|                                    | Компонент             | Толкатель         |
|                                    | Класс горючести UL94  | HВ                |
|                                    | Компонент             | Монтажная опора   |
|                                    | Класс горючести UL94  | HВ                |
|                                    | Компонент             | Фиксирующий зажим |
|                                    | Класс горючести UL94  | HВ                |
|                                    | Компонент             | Крышка реле       |
|                                    | Класс горючести UL94  | V-2               |
| Компонент                          | Опорная пластина реле |                   |
| Класс горючести UL94               | V-0                   |                   |

**Координация изоляции**

|  |                             |   |                             |
|--|-----------------------------|---|-----------------------------|
| Вид защиты                                   | IP20                        | Выдерживаемое импульсное напряжение на соседних контактах | 4,8 кВ (1,2/50 мкс)         |
| Геометрический зазор (вход-выход)            | ≥ 3 мм                      | Группа изоляционного материала                            | IIIb                        |
| Диэлектрическая прочность открытого контакта | 1 kV <sub>eff</sub> / 1 min | Импульсное перенапряжение, до                             | 5 кВ (1,2/50 мкс)           |
| Категория перенапряжения                     | III                         | Номинальное напряжение                                    | 300 V                       |
| Степень загрязнения                          | 2                           | Электрическая прочность вход-выход                        | 5 kV <sub>eff</sub> / 1 min |

**Дополнительные сведения о сертификатах / стандартах**

|                                      |  |                                 |         |
|--------------------------------------|--|---------------------------------|---------|
| Нормы                                | IEC 61810-1, EN 60664-1:2007, EN 61000-6-2:2005, EN 61000-6-4:2007 + A1:2011 | Номер сертификата (cURus), реле | E312083 |
| Номер сертификата (cURus), основание | E312083  |                                 |         |

**Размеры**

|  |                     |   |                      |
|--|---------------------|---|----------------------|
| Метод проводного соединения  | PUSH IN             | Длина снятия изоляции   | 10 мм                |
| Диапазон размеров зажимаемых проводников, измерительное соединение,                          | 1,5 mm <sup>2</sup> | Измерительное соединение  | 10 мм                |
| Диапазон зажима, макс.   | 1,5 mm <sup>2</sup> | Диапазон зажима, мин.   | 0,14 mm <sup>2</sup> |
| Поперечное сечение подключаемого провода AWG, макс.  | AWG 16              | Поперечное сечение подключаемого провода AWG, мин.  | AWG 26               |
| Сечение подключаемого проводника, однопроволочного, макс.                                    | 1,5 mm <sup>2</sup> | Сечение подключаемого провода, одножильного, мин.   | 0,14 mm <sup>2</sup> |
| Сечение подключаемого проводника, тонкопроволочного, макс.                                   | 1,5 mm <sup>2</sup> | Сечение подсоединяемого провода, тонкий скрученный, мин.                                    | 0,14 mm <sup>2</sup> |
| Сечение соединения проводов, тонкий скрученный с кабельными наконечниками DIN 46228/4, макс. | 1 mm <sup>2</sup>   | Сечение соединения проводов, тонкий скрученный с кабельными наконечниками DIN 46228/4, мин. | 0,14 mm <sup>2</sup> |
| Сечение подключаемого провода, многожильного, 46228 AEN (DIN 46228-1), макс.                 | 1,5 mm <sup>2</sup> | Сечение подключаемого провода, многожильного, 46228 AEN (DIN 46228-1), макс.                | 0,14 mm <sup>2</sup> |
|  |                     | Размер лезвия   | 0,4 x 2,5 мм         |

**DRIKITP 230VAC 1CO LD**

**Weidmüller Interface GmbH & Co. KG**  
Klingenbergstraße 26  
D-32758 Detmold  
Germany

www.weidmueller.com

**Технические данные****Классификации**

|             |             |             |             |
|-------------|-------------|-------------|-------------|
| ETIM 6.0    | EC001437    | ETIM 7.0    | EC001437    |
| ECLASS 9.0  | 27-37-16-01 | ECLASS 9.1  | 27-37-16-01 |
| ECLASS 10.0 | 27-37-16-01 | ECLASS 11.0 | 27-37-16-01 |

**Сертификаты**

Сертификаты



ROHS Соответствовать

**Загрузки**

|  |   |
|--|---|
| Одобрение / сертификат / документ о соответствии | <a href="#">EU Konformitätserklärung / EU Declaration of Conformity</a> |
| Технические данные                               | <a href="#">STEP</a>  |
| Технические данные                               | <a href="#">EPLAN</a>   |
| Брошюра/каталог                                  | <a href="#">Catalogues in PDF-format</a>                                |

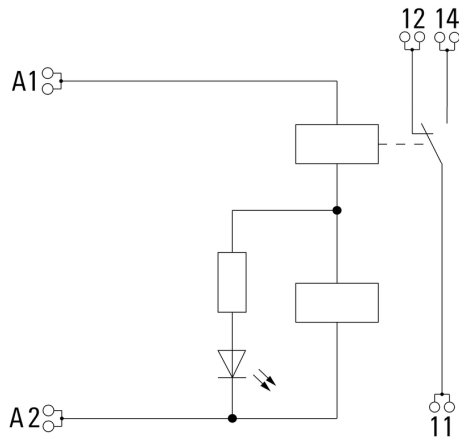
**DRIKITP 230VAC 1CO LD**

**Weidmüller Interface GmbH & Co. KG**  
 Klingenbergstraße 26  
 D-32758 Detmold  
 Germany

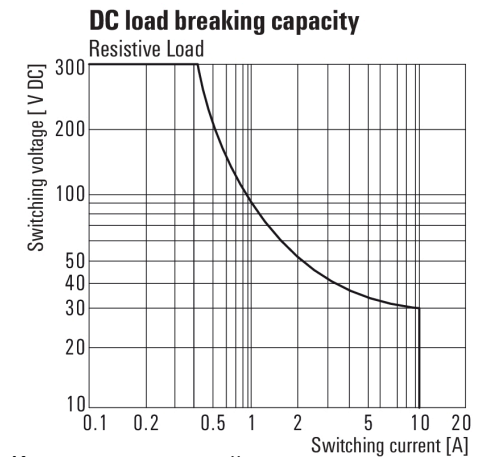
www.weidmueller.com

**Изображения**

**Схема соединений**

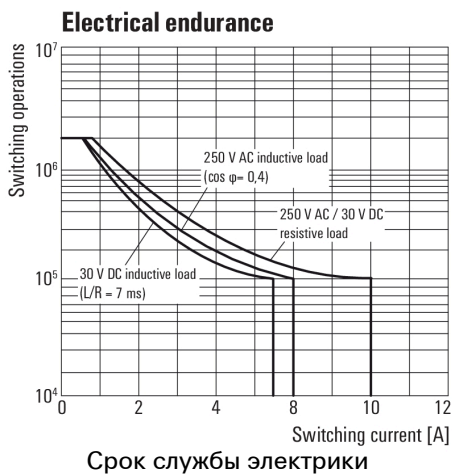


**Graph**



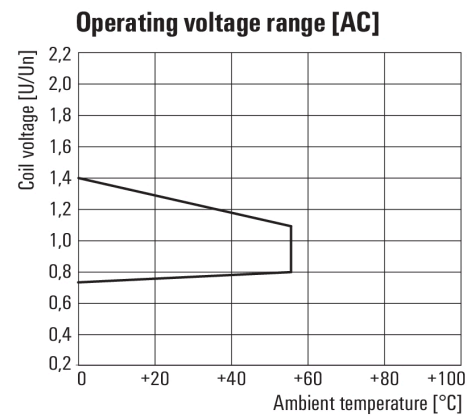
Кривая предельной нагрузки пост. тока  
Резистивная нагрузка

**Graph**



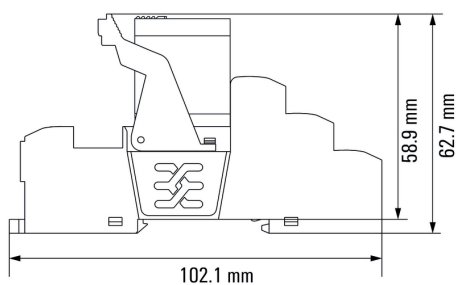
Срок службы электрики

**Graph**



Диапазон рабочего напряжения перем. тока

**Dimensional drawing**



Реле в сочетании с основанием

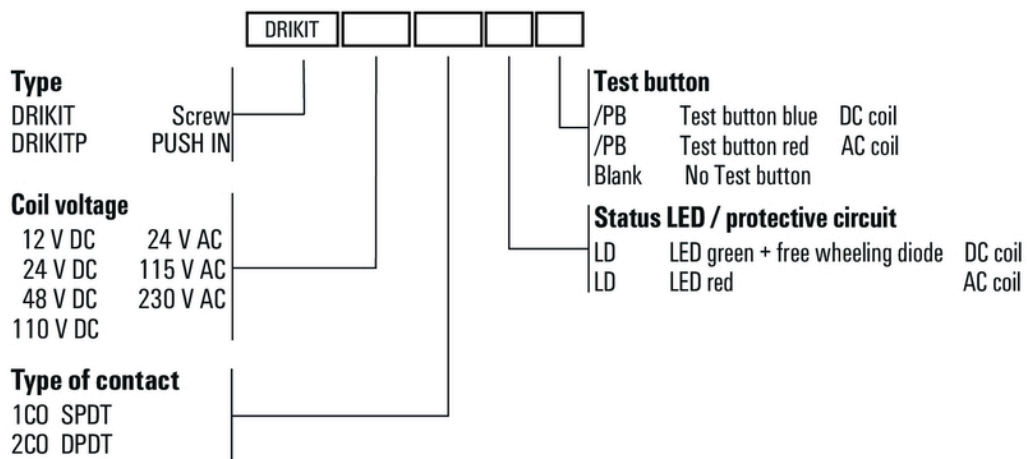
**DRIKITP 230VAC 1CO LD**

**Weidmüller Interface GmbH & Co. KG**  
 Klingenbergstraße 26  
 D-32758 Detmold  
 Germany

www.weidmueller.com

**Изображения**

**Miscellaneous**



Типы кодов