

SAI-4-F 4P PUR 10M**Weidmüller Interface GmbH & Co. KG**

Klingenbergstraße 26

D-32758 Detmold

Germany

www.weidmueller.com



Rozdzielacze M12 są oferowane we wszystkich możliwych wersjach. Gniazda 4, 6 i 8 M12 są 4- lub 5 biegunowe. Odgańlenie zbiorcze jest wykonane alternatywnie jako wariant z kablem stałym, z pokrywą do samodzielnego przyłączenia lub z M23. Poza tym jest kilka wersji specjalnych. Jest na przykład rozdzielacz 1 do 1 umożliwiający dowolny wybór złącz czy też rozdzielaczy, dopuszczonych do strefy Ex 1.

Ogólne dane zamówieniowe

Wykonanie	Pasywny rozdzielacz czujnik / element wykonawczy, M12, wersja z kablem stałym, 10 m, Tak
Nr zam.	9456200000
Typ	SAI-4-F 4P PUR 10M
GTIN (EAN)	4008190304195
Ilość	1 Szt.

Data sporządzenia 21 marca 2021 06:36:23 CET

Aktualizacja katalogu 12.03.2021 / Zmiany techniczne zastrzeżone

SAI-4-F 4P PUR 10M

Weidmüller Interface GmbH & Co. KG

Klingenbergstraße 26

D-32758 Detmold

Germany

www.weidmueller.com

Dane techniczne

Wymiary i ciężary

Głębokość	102 mm	Głębokość (cale)	4,016 inch
Masa netto	930 g	Wysokość	25 mm
Wysokość (cale)	0,984 inch		

Temperatury

Temperatura eksploatacyjna	-20 - 80°C
----------------------------	------------

Zgodność produktu z wymogami środowiska naturalnego

REACH SVHC	Lead 7439-92-1
------------	----------------

Dane przyłącza

Długość usunięcia płaszczki izolacyjnej	100 mm	odejście rozdzielcze	wersja z kablem stałym
---	--------	----------------------	------------------------

Dane elektryczne

Napięcie znamionowe, min.	10 V	Napięcie znamionowe, maks.	30 V
napięcie probiercze	1 kV	Maks. pojemność pojedynczego gniazda	4 A
prąd całkowity	9 A	prąd na sygnał	2 A
separacja potencjałów dostępna	Nie	Wytrzymałość izolacji	10 ⁹ Ω

Dane materiałowe

Podstawowy materiał obudowy	Pocan	materiał rozdzielczy	tworzywo sztuczne
kolor obudowy	szary, RAL 7032	materiał uszczelniający pokrywę	Viton
Gniazdo śrubowe	CuZn, niklowany	Materiał styków	CuZn
Powierzchnia styku	połączany	Materiał podstawy styków	PBT (UL 94 V0)

Dane ogólne techniczne

Kodowanie stacji wtykowych	A	Stopień ochrony	IP68
Liczba biegunów	4	Liczba gniazd stykowych	4
Ścieżka połączenia	M12	Stopień zanieczyszczenia	3
Metoda wypalania	V-0	Cykle wpinania	≤ 50
LED	Tak	czujnik bezdotykowy LED	Tak
Kolor diody do funkcji eksploatacyjnej	zielony	Kolor diody do funkcji E/A	żółty

Dane techniczne kabla

Cykle gięcia	2 mln	Ekranowane	Nie
Halogenki	Nie	Kodowanie kolorami	biały, szary, zielony, żółty, niebieski, brązowy, zielony / żółty
Liczba biegunów	4	Materiał płaszczki	PUR
Przekrój żyły	16 x 0,34 mm ² + 3 x 1,0 mm ²	kolor płaszczki	czarny
promień zgięcia min., ruchomy	10 x średnica kabla	średnica zewnętrzna	7,5 mm
Długość kabla	10 m	Przydatność do łańcucha ciągowego	Tak

SAI-4-F 4P PUR 10M

Weidmüller Interface GmbH & Co. KG
Klingenbergstraße 26
D-32758 Detmold
Germany

www.weidmueller.com

Dane techniczne

Klasyfikacje

ETIM 6.0	EC002585	ETIM 7.0	EC002585
ECLASS 9.0	27-44-01-08	ECLASS 9.1	27-44-01-08
ECLASS 10.0	27-44-01-08	ECLASS 11.0	27-44-01-08

Dopuszczenia

Dopuszczenia



ROHS	Zgodny
UL File Number Search	E141197

Pobieranie

Dane projektowe [WSCAD](#)

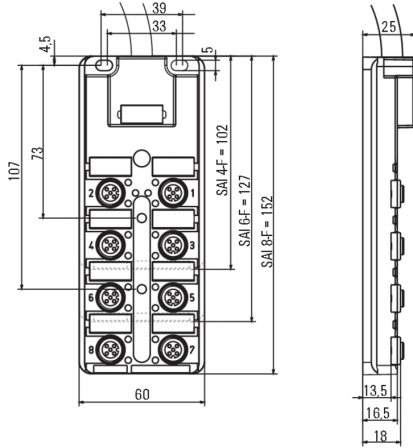
SAI-4-F 4P PUR 10M

Weidmüller Interface GmbH & Co. KG
 Klingenbergstraße 26
 D-32758 Detmold
 Germany

www.weidmueller.com

Rysunki

Rysunek wymiarowy



Schemat połączeń

