

GH MCZUE1.5/UE BL 1667

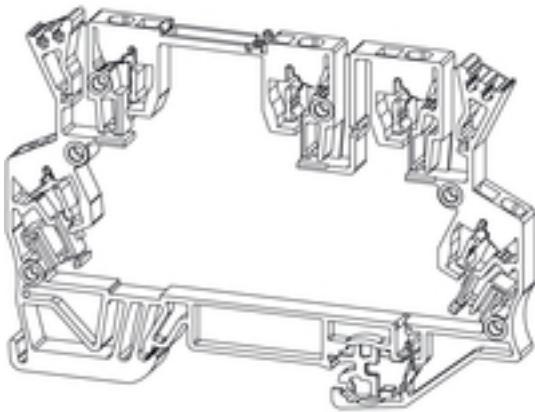
Weidmüller Interface GmbH & Co. KG

Klingenbergstraße 26

D-32758 Detmold

Germany

www.weidmueller.com



Offenes Miniaturgehäuse in Reihenklemmenformat mit 5 Zugfederanschlüssen. Eine transparente schwenkbare Kopfplatte dient der Beschriftung und Zugang für Potentiometer und Statuanzeigen. Die 3 oberen Anschlüsse sind mit Steckbrücken querverbindbar. Eine Abdeckplatte zum Schließen des Gehäuses ist ebenfalls lieferbar.

Allgemeine Bestelldaten

Ausführung	Kleingehäuse, OMNIMATE Housing - TERMINALBOX blau, Basiselement, Breite: 6 mm
Best.-Nr.	2463200000
Typ	GH MCZUE 1.5/UE BL 1667
GTIN (EAN)	4050118479522
VPE	100 Stück

Erstellungs-Datum 16. April 2021 22:07:30 MESZ

Katalogstand 09.04.2021 / Technische Änderungen vorbehalten

GH MCZUE1.5/UE BL 1667

Weidmüller Interface GmbH & Co. KG
 Klingenbergstraße 26
 D-32758 Detmold
 Germany

www.weidmueller.com

Technische Daten

Abmessungen und Gewichte

Breite	6 mm	Breite (inch)	0,236 inch
Höhe	63 mm	Höhe (inch)	2,48 inch
Länge	91 mm	Länge (inch)	3,583 inch
Nettogewicht	12,5 g		

Design - IN Anforderungen

Leiterplattenstärke	1 mm	Toleranz der Leiterplattenkontur	±0,1 mm
Toleranz der Leiterplattenstärke	±0,1 mm		

Individuelle Anpassungsmöglichkeiten

Alternative Farben	Mehr auf Anfrage	Kundenspezifische Aussparungen möglich	Nein
Kundenspezifische Beschriftung möglich	Ja		

Baugruppeneigenschaften

Anzahl Anschlussebenen	2	Max. Leiterplattenanzahl	1
Querverbindung	Ja	Anschlussart	ohne, Anschlusselement

Gehäuseeigenschaften

Schwenkdeckel montierbar	Ja	Markierer integrierbar	Ja
Aussparung im Rastfußbereich als Vorbereitung für	PE-Kontakt, Kontakt inbegriffen!		

Allgemeine Daten

Farbe	blau	Farbtabelle (ähnlich)	RAL 5012
Schutzart	IP20	Tragschiene	TS 32, TS 35
Vergießbarkeit	Ja		

Werkstoffdaten

Isolierstoffgruppe	I	Kriechstromfestigkeit (CTI)	≥ 600
--------------------	---	-----------------------------	-------

Klassifikationen

ETIM 6.0	EC000261	ETIM 7.0	EC000261
ECLASS 9.0	27-18-01-90	ECLASS 9.1	27-18-92-90
ECLASS 10.0	27-18-01-92	ECLASS 11.0	27-18-01-92

Zulassungen

ROHS	Konform
------	---------

Downloads

Engineering-Daten	STEP
Engineering-Daten	EPLAN
Broschüre/Katalog	Catalogues in PDF-format

