

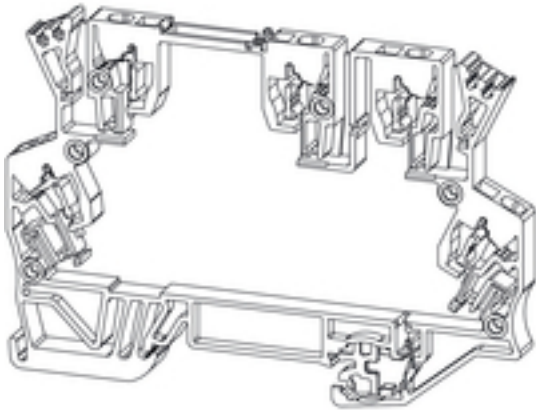
GH MCZUE1.5/UE BL 1667**Weidmüller Interface GmbH & Co. KG**

Klingenbergstraße 26

D-32758 Detmold

Germany

www.weidmueller.com



Открытый миниатюрный корпус в формате клеммы с 5 пружинными соединениями. Прозрачная поворотная крышка служит для маркировки и доступа к потенциометру и дисплеям состояния. 3 верхних соединения предусматривают возможность соединения с помощью перемычек. Также возможна поставка крышки для закрывания корпуса.

Основные данные для заказа

Исполнение	Компактный корпус, OMNIMATE Housing — TERMINALBOX синий, Базовый элемент, Ширина: 6 mm
Номер для заказа	2463200000
Тип	GH MCZUE1.5/UE BL 1667
GTIN (EAN)	4050118479522
Кол.	100 Шт.

Дата создания 17 апреля 2021 г. 21:06:21 CEST

Статус каталога 09.04.2021 / Право на внесение технических изменений сохранено.

GH MCZUE1.5/UE BL 1667

Weidmüller Interface GmbH & Co. KG
Klingenbergstraße 26
D-32758 Detmold
Germany

www.weidmueller.com

Технические данные

Размеры и массы

Высота	63 мм	Высота (в дюймах)	2,48 inch
Длина	91 мм	Длина (в дюймах)	3,583 inch
Масса нетто	12,5 g	Ширина	6 мм
Ширина (в дюймах)	0,236 inch		

Варианты индивидуализации

Альтернативные цвета	Дополнительно – по запросу	Возможна маркировка по заказу клиента	Да
Возможны вырезы по заказу клиента	Нет		

Конструкция – требования IN

Допуск на толщину печатной платы	±0,1 мм	Сертификат на очертания печатной платы	±0,1 мм
Толщина печатной платы	1 мм		

Данные о материалах

Группа изоляционного материала	I	Сравнительный показатель пробоя (СТІ)	≥ 600
--------------------------------	---	---------------------------------------	-------

Общие данные

Вид защиты	IP20	Рейка	TS 32, TS 35
Способность к заливке	Да	Таблица цветов (аналогич.)	RAL 5012
Цветовой код	синий		

Классификации

ETIM 6.0	EC000261	ETIM 7.0	EC000261
ECLASS 9.0	27-18-01-90	ECLASS 9.1	27-18-92-90
ECLASS 10.0	27-18-01-92	ECLASS 11.0	27-18-01-92

Свойства корпуса

Устанавливаемая защелкивающаяся крышка	Да	Совместимый маркер	Да
Вырезать в области крепящейся основы в качестве подготовки к	PE-контакт, Контакт в комплекте!		

Свойства сборки

Количество уровней соединения	2	Кол-во печатных плат, макс.	1
Переключатель	Да	Вид соединения	без, Присоединительный элемент

Сертификаты

ROHS	Соответствовать		
------	-----------------	--	--

GH MCZUE1.5/UE BL 1667

Weidmüller Interface GmbH & Co. KG
Klingenbergstraße 26
D-32758 Detmold
Germany

www.weidmueller.com

Технические данные

Загрузки

Технические данные	STEP
Технические данные	EPLAN
Брошюра/каталог	Catalogues in PDF-format

GH MCZUE1.5/UE BL 1667

Weidmüller Interface GmbH & Co. KG
Klingenbergstraße 26
D-32758 Detmold
Germany

www.weidmueller.com

Изображения

