

## TRP 24VDC 1CO AU

Weidmüller Interface GmbH &amp; Co. KG

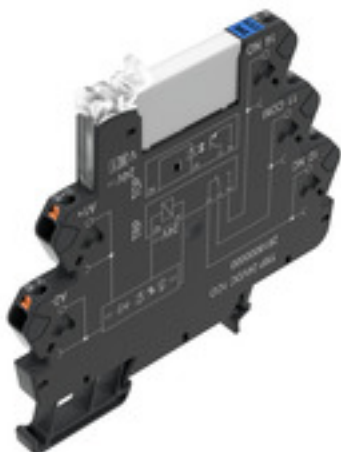
Klingenbergstraße 26

D-32758 Detmold

Germany

www.weidmueller.com

## Изображение изделия



Изображение аналогичное

- 1 перекл. конт.
- Материал контактов: AgNi 5мкм Au
- Специальный вход для разного напряжения от 24 до 230 В перем./пост. тока
- Входное напряжение от 5 В пост. тока до 230 В перем./пост. тока с цветовой маркировкой: перем. ток: красный, пост. ток: синий, перем./пост. ток: белый

## Основные данные для заказа

|                  |   |
|------------------|---|
| Исполнение       | TERMSERIES, Релейный модуль, Количество контактов: 1, Переключающий контакт AgNi, золочение, Номинальное напряжение: 24 В (DC) $\pm 20\%$ , Ток: 6 А, PUSH IN, Кнопка проверки: Нет |
| Номер для заказа | <a href="#">2618110000</a>  |
| Тип              | TRP 24VDC 1CO AU  |
| GTIN (EAN)       | 4050118670721   |
| Кол.             | 10 Шт.  |

Дата создания 18 апреля 2021 г. 4:20:05 CEST

Статус каталога 09.04.2021 / Право на внесение технических изменений сохранено.

## TRP 24VDC 1CO AU

Weidmüller Interface GmbH &amp; Co. KG

Klingenbergstraße 26

D-32758 Detmold

Germany

www.weidmueller.com

## Технические данные

## Размеры и массы

|                   |            |                   |            |
|-------------------|------------|-------------------|------------|
| Высота            | 89,4 мм    | Высота (в дюймах) | 3,52 inch  |
| Глубина           | 87,8 мм    | Глубина (дюймов)  | 3,457 inch |
| Масса нетто       | 28,2 g     | Ширина            | 6,4 мм     |
| Ширина (в дюймах) | 0,252 inch |                   |            |

## Температуры

|                      |   |                     |                |
|----------------------|---|---------------------|----------------|
| Температура хранения | -40 °C...85 °C  | Рабочая температура | -40 °C...60 °C |
| Влажность            | Отн. влажность 5–95 %, T <sub>u</sub> = 40 °C, без образования конденсата |                     |                |

## Расчетные данные UL

|   |   |   |        |
|---|---|---|--------|
| Рабочая высота                            | ≤ 2000 м, над уровнем моря                  | Температура окружающей среды (рабочая), макс. | 60 °C  |
| Сечение подсоединяемого провода AWG, мин. | AWG 26                                      | Сечение подсоединяемого провода AWG, макс.    | AWG 14 |
| Тип провода                               | жесткий медный провод, гибкий медный провод | Уровень загрязнения                           | 2      |

## сторона управления

|  |                   |  |   |
|--|-------------------|--|---|
| Индикация состояния                        | Зеленый светодиод | Мощность удержания   | 280 мВт                                     |
| Напряжение катушки запасного реле          | 24 В DC           | Напряжение катушки запасного реле отличается от номинального управляющего напряжения | Нет   |
| Напряжение срабатывания / отпускания, тип. | 16 В / 3 В DC     | Номин. управляющее напряжение  | 24 В DC ± 20 %                              |
| Номинальный ток, DC                        | 11,5 мА           | Схема защиты   | Безынерционный диод, Защита от переплюсовки |
| Ток срабатывания / отпускания, тип.        | 7,5 мА / 1 мА DC  |  |   |

## Сторона нагрузки

|   |              |  |              |
|---|--------------|--|--------------|
| Задержка включения  | ≤ 6 ms       | Задержка выключения  | ≤ 15 ms      |
| Коммутационное перенапряжение пост. тока, макс.                 | 250 В        | Макс. частота коммутации при номинальной нагрузке                | 0,1 Hz       |
| Мин. коммутационная способность                                 | 1 мА @ 1 В   | Непрерывный ток  | 6 А          |
| Номин. напряжение переключения                                  | 250 В AC     | Переключающая способность перем. напряжения (резистивная), макс. | 1500 VA      |
| Переключающая способность пост. напряжения (резистивная), макс. | 144 W @ 24 V | Пусковой ток   | 20 А / 20 мс |

## Данные о контактах

|              |   |             |                              |
|--------------|---|-------------|------------------------------|
| Тип контакта | 1 Переключающий контакт (AgNi, золочение) | Срок службы | 5*10 <sup>6</sup> коммутаций |
|--------------|---|-------------|------------------------------|

## Общие данные

|  |        |
|--|--------|
| Рейка  | TS 35  |
| Кнопка проверки                                | Нет    |
| Механический индикатор положения переключателя | Нет    |
| Цветовой код                                   | черный |

Дата создания 18 апреля 2021 г. 4:20:05 CEST

Статус каталога 09.04.2021 / Право на внесение технических изменений сохранено.

## TRP 24VDC 1CO AU

Weidmüller Interface GmbH &amp; Co. KG

Klingenbergstraße 26

D-32758 Detmold

Germany

www.weidmueller.com

## Технические данные

|                                    |                      |                   |
|------------------------------------|----------------------|-------------------|
| Компонент с классом горючести UL94 | Компонент            | Корпус            |
|                                    | Класс горючести UL94 | V-0               |
|                                    | Компонент            | Фиксирующий зажим |
|                                    | Класс горючести UL94 | V-0               |
|                                    | Компонент            | Толкатель         |
|                                    | Класс горючести UL94 | V-0               |

## Координация изоляции

|  |                              |                                    |                              |
|--|------------------------------|------------------------------------|------------------------------|
| Вид защиты   | IP20                         | Геометрический зазор (вход-выход)  | ≥ 5,5 мм                     |
| Диэлектрическая прочность открытого контакта         | 1 kV <sub>eff</sub> / 1 мин  | Импульсное перенапряжение, до      | 6 кВ (1,2/50 мкс)            |
| Категория перенапряжения                             | III                          | Номинальное напряжение             | 300 V                        |
| Степень загрязнения                                  | 2                            | Электрическая прочность вход-выход | 4 кВ <sub>эфф</sub> / 1 мин. |
| Электрическая прочность относительно монтажной рейки | 4 кВ <sub>эфф</sub> / 1 мин. |                                    |                              |

## Дополнительные сведения о сертификатах / стандартах

|                      |  |                           |            |
|----------------------|--|---------------------------|------------|
| Нормы                | EN 50178, EN 55011, EN 61000-6-1, 2, 4 | Номер сертификата (DNVGL) | TAA00001E5 |
| Сертификат № (cULus) | E141197                                |                           |            |

## Размеры

|  |                     |   |                      |
|--|---------------------|---|----------------------|
| Метод проводного соединения  | PUSH IN             | Длина снятия изоляции   | 9 мм                 |
| Диапазон размеров зажимаемых проводников, измерительное соединение,                          | 1,5 mm <sup>2</sup> | Измерительное соединение  | 9 мм                 |
| Диапазон зажима, макс.   | 2,5 mm <sup>2</sup> | Диапазон зажима, мин.   | 0,14 mm <sup>2</sup> |
| Поперечное сечение подключаемого провода AWG, макс.  | AWG 14              | Поперечное сечение подключаемого провода AWG, мин.  | AWG 26               |
| Сечение подключаемого проводника, однопроволочного, макс.                                    | 2,5 mm <sup>2</sup> | Сечение подключаемого провода, одножильного, мин.   | 0,14 mm <sup>2</sup> |
| Сечение подключаемого провода, одножильного, макс. (AWG)                                     | AWG 14              | Сечение подключаемого провода, одножильного, мин. (AWG)                                     | AWG 26               |
| Сечение подключаемого проводника, тонкопроволочного, макс.                                   | 2,5 mm <sup>2</sup> | Сечение подсоединяемого провода, тонкий скрученный, мин.                                    | 0,14 mm <sup>2</sup> |
| Сечение подключаемого провода, гибкого, макс. (AWG)  | AWG 14              | Сечение подключаемого провода, гибкого, мин. (AWG)  | AWG 26               |
| Сечение соединения проводов, тонкий скрученный с кабельными наконечниками DIN 46228/4, макс. | 1,5 mm <sup>2</sup> | Сечение соединения проводов, тонкий скрученный с кабельными наконечниками DIN 46228/4, мин. | 0,15 mm <sup>2</sup> |
| Сечение подключаемого провода, многожильного, 46228 AEN (DIN 46228-1), макс.                 | 1,5 mm <sup>2</sup> | Сечение подключаемого провода, многожильного, 46228 AEN (DIN 46228-1), макс.                | 0,15 mm <sup>2</sup> |
| Кабельный наконечник для обжима двух проводов, макс.   | 1 mm <sup>2</sup>   | Кабельный наконечник для обжима двух проводов, мин.   | 0,5 mm <sup>2</sup>  |
|  |                     | Размер лезвия   | 0,4 x 2,0 мм         |

## Классификации

|             |             |             |             |
|-------------|-------------|-------------|-------------|
| ETIM 6.0    | EC001437    | ETIM 7.0    | EC001437    |
| ECLASS 9.0  | 27-37-16-01 | ECLASS 9.1  | 27-37-16-01 |
| ECLASS 10.0 | 27-37-16-01 | ECLASS 11.0 | 27-37-16-01 |

## TRP 24VDC 1CO AU

Weidmüller Interface GmbH & Co. KG  
Klingenbergstraße 26  
D-32758 Detmold  
Germany

www.weidmueller.com

## Технические данные

## Сертификаты

Сертификаты



|                       |                 |
|-----------------------|-----------------|
| ROHS                  | Соответствовать |
| UL File Number Search | E141197         |

## Загрузки

|  |   |
|--|---|
| Одобрение / сертификат / документ о соответствии | <a href="#">EU Konformitätserklärung / EU Declaration of Conformity</a> |
| Технические данные                               | <a href="#">STEP</a>  |
| Пользовательская документация                    | <a href="#">Beipackzettel / Package Insert - multilingual</a>           |
| Брошюра/каталог                                  | <a href="#">Catalogues in PDF-format</a>                                |

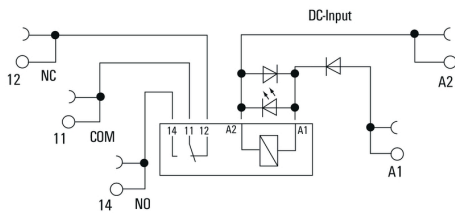
**TRP 24VDC 1CO AU**

**Weidmüller Interface GmbH & Co. KG**  
 Klingenbergstraße 26  
 D-32758 Detmold  
 Germany

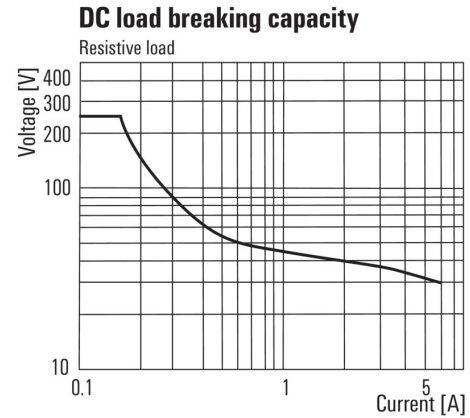
www.weidmueller.com

**Изображения**

**Схема соединений**

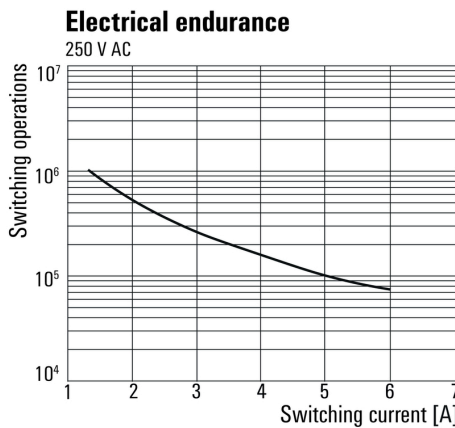


**Graph**



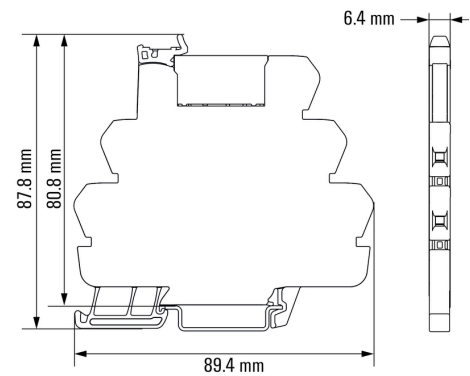
Кривая предельной нагрузки пост. тока  
 Резистивная нагрузка

**Graph**



Срок службы электрики 230 V AC resistive load  
 Резистивная нагрузка 230 В перем. тока

**Dimensional drawing**



**TRP 24VDC 1CO AU**

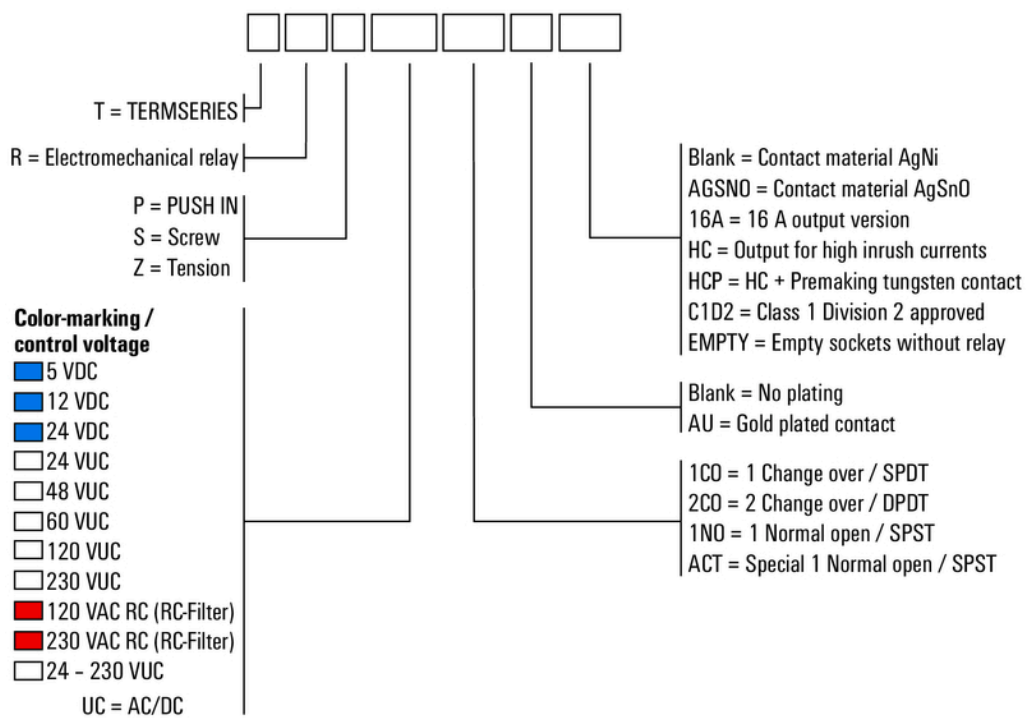
**Weidmüller Interface GmbH & Co. KG**  
 Klingenbergstraße 26  
 D-32758 Detmold  
 Germany

www.weidmueller.com

**Изображения**

**Miscellaneous**

**Type code TERMSERIES electromechanical relay versions**



Типы кодов