

**SDI 2CO P****Weidmüller Interface GmbH & Co. KG**

Klingenbergstraße 26

D-32758 Detmold

Germany

www.weidmueller.com

**Zdjęcie produktu**

Cokoły przekaźników do przekaźników DRI D-SERIES

- 1 i 2 styki przełączne CO
- Złącze śrubowe i złącze PUSH IN
- Standardowa oraz mała wysokość

**Ogólne dane zamówieniowe**

Wykonanie	D-SERIES DRI, Podstawa przekaźnikowa, Liczba styków: 2, zestyk przełączny, prąd trwały: 8 A, PUSH IN
Nr zam.	<a href="#">7760056365</a>
Typ	SDI 2CO P
GTIN (EAN)	6944 1697 72290
Ilość	20 Szt.

Data sporządzenia 15 kwietnia 2021 09:07:56 CEST

Aktualizacja katalogu 09.04.2021 / Zmiany techniczne zastrzeżone

## SDI 2CO P

Weidmüller Interface GmbH &amp; Co. KG

Klingenbergstraße 26

D-32758 Detmold

Germany

www.weidmueller.com

## Dane techniczne

## Wymiary i ciężary

Głębokość	42,7 mm	Głębokość (cale)	1,681 inch
Masa netto	38,72 g	Szerokość	15,9 mm
Szerokość (cale)	0,626 inch	Wysokość	102,1 mm
Wysokość (cale)	4,02 inch		

## Temperatury

Temperatura magazynowania	-40 °C...85 °C	Temperatura eksploatacyjna	-40 °C...55 °C
Wilgotność	5...85 %, bez kondensacji		

## Zgodność produktu z wymogami środowiska naturalnego

REACH SVHC	Lead 7439-92-1
------------	----------------

## dane znamionowe UL

Nr certyfikatu (cURus)	E312083
------------------------	---------

## Strona obciążenia

Ciągły prąd	8 A	Napięcie znamionowe sterowania	250 V AC
Napięcie łączeniowe AC, max.	250 V		

## Dane zestawu

Typ zestawu	2 zestaw przełączny
-------------	---------------------

## Dane ogólne

Szyna	TS 35	
Barwny	czarny	
Komponent o klasie palności UL94	Komponent	Obudowa
	Klasa palności UL94	V-2
	Komponent	Popychacz
	Klasa palności UL94	HB
	Komponent	Stopa montażowa
	Klasa palności UL94	HB
	Komponent	Zatrząsk mocujący
	Klasa palności UL94	HB

## Koordynacja izolacji

Kategoria przepięciowa	III	Napięcie znamionowe	300 V
Odporność na impulsy napięciowe przy sąsiadujących stykach	4,8 kV (1,2/50 μs)	Stopień ochrony	IP20
Stopień zanieczyszczenia	2	Wytrzymałość dielektryczna sąsiadujących styków	2,5 kV <sub>eff</sub> / 1 min.
grupa materiałów izolacyjnych	IIIb	odstęp izolacyjny powierzchniowy i powietrzny strona sterowania - strona obciążenia	≥ 3 mm
wytrzymałość napięciowa strona sterowania - strona obciążenia	5 kV <sub>RMS</sub> / 1min		

## SDI 2CO P

Weidmüller Interface GmbH &amp; Co. KG

Klingenbergstraße 26

D-32758 Detmold

Germany

www.weidmueller.com

## Dane techniczne

## Dalsze szczegóły aprobat / norm

Normy	EN 60664-1:2007, EN 61000-6-2:2005, EN 61000-6-4:2007 + A1:2011, UL 508	Nr certyfikatu (cURus)	E312083
-------	--	------------------------	---------

## Dane przyłączeniowe

Metoda wykonywania złącz	PUSH IN	Długość usunięcia izolacji przyłącza pomiarowego	10 mm
Zakres zacisków przyłącza pomiarowego	1,5 mm <sup>2</sup>	Zakres zaciskania, min.	0,14 mm <sup>2</sup>
Zakres zaciskania, maks.	1,5 mm <sup>2</sup>	przekrój przyłącza przewodu AWG, min.	AWG 26
przekrój przyłączeniowy przewodu AWG, maks.	AWG 16	Przekrój przyłącza przewodu, jednodrutowy, min.	0,14 mm <sup>2</sup>
Przekrój przyłącza przewodu, jednodrutowy, max.	1,5 mm <sup>2</sup>	Przekrój przyłącza przewodu, cienki przewód wielodrutowy, min.	0,14 mm <sup>2</sup>
Przekrój przyłącza przewodu, z cienkiego drutu, maks.	1,5 mm <sup>2</sup>	Przekrój przyłącza przewodu, cienki przewód wielodrutowy z tulejkami kablowymi DIN 46228/4, min.	0,14 mm <sup>2</sup>
Przekrój przyłącza przewodu, cienki przewód wielodrutowy z tulejkami kablowymi DIN 46228/4, maks.	1 mm <sup>2</sup>	przekrój przyłącza przewodu, cienkodrutowy, AEH (DIN 46228-1), min.	0,14 mm <sup>2</sup>
przekrój przyłącza przewodu, cienkodrutowy, AEH (DIN 46228-1), maks.	1,5 mm <sup>2</sup>	Wielkość ostrza	0,4 x 2,5 mm

## Klasyfikacje

ETIM 6.0	EC001456	ETIM 7.0	EC001456
ECLASS 9.0	27-37-16-03	ECLASS 9.1	27-37-16-03
ECLASS 10.0	27-37-16-03	ECLASS 11.0	27-37-16-03

## Ważna informacja

Informacje produktowe Do tego gniazda można podłączyć tylko złącze A2 z mostkiem poprzecznym SCM/SDI P CC (nr kat. 7760056366).

Moduł zabezpieczający (filtr RC) RIM 3 110/230VAC LED o nr zam. 7760056045 nie pasuje do tego gniazda.

## Dopuszczenia

Dopuszczenia



ROHS	Zgodny
UL File Number Search	E312083

## Pobieranie

Dopuszczenie/Certyfikat/Deklaracja zgodności	<a href="#">EU Konformitätserklärung / EU Declaration of Conformity</a>
Dane projektowe	<a href="#">STEP</a>
Dane projektowe	<a href="#">EPLAN</a>
Broszura/Katalog	<a href="#">Catalogues in PDF-format</a>

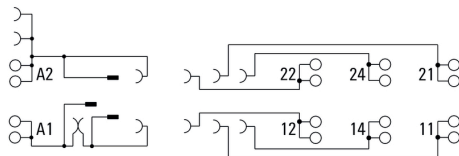
## SDI 2CO P

**Weidmüller Interface GmbH & Co. KG**  
 Klingenbergstraße 26  
 D-32758 Detmold  
 Germany

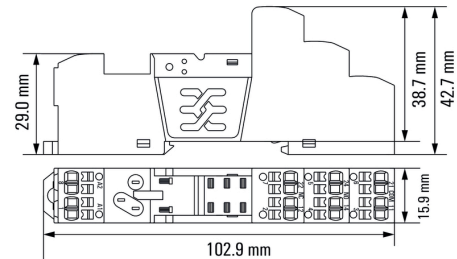
www.weidmueller.com

## Rysunki

### Schemat połączeń



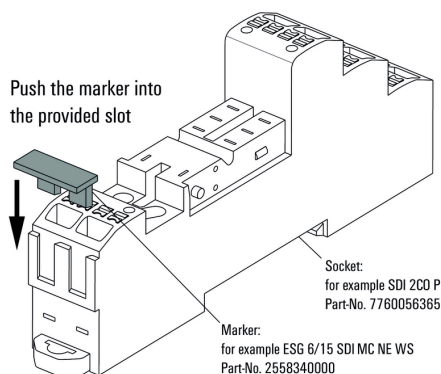
### Rysunek wymiarowany



### Przykład zastosowania

#### How to install marker

on PUSH IN connection sockets (one slot available)

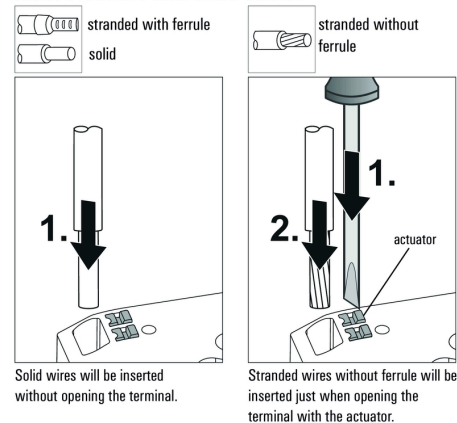


Sposób montażu oznacznika na gniazdach ze złączem PUSH

Pozostałe IN (dostępna jedna szczelina)

### Pozostałe

#### Insert flexible and solid cables

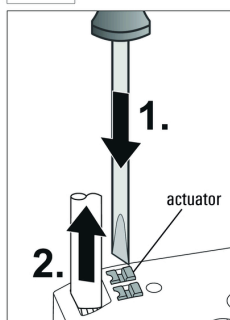
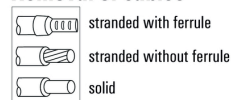


Solid wires will be inserted without opening the terminal.

Stranded wires without ferrule will be inserted just when opening the terminal with the actuator.

### Pozostałe

#### Removal of cables



Wires will be disconnected just when opening the terminal with the actuator.

#### Recommended screwdriver

to push the actuator in PUSH IN

