

IE-FCI-PWB-IND**Weidmüller Interface GmbH & Co. KG**

Klingenbergstraße 26

D-32758 Detmold

Germany

www.weidmueller.com



FrontCom® Vario łączy wiele funkcji w jednej ramce. Układ łatwy w montażu, możliwość szerokiego wyboru spośród modułów danych, sygnałów i zasilania. Oprócz wyjątkowo zwartej konstrukcji, FrontCom® Vario oferuje liczne parametry produktowe zapewniające, iż Państwa prace projektowe i wykonawcze będą bezpieczne i szybkie, a zarazem przyszłościowe. Co więcej system FrontCom® Vario charakteryzuje się atrakcyjną konstrukcją obudowy, zapewniającą także najwyższą odporność na uderzenia oraz w pełni odpowiadającą wymaganiom stopnia ochrony IP65.

Ogólne dane zamówieniowe

Wykonanie	FrontCom, Wkład złącza zasilania duży, Typ D, Złącze żeńskie, IN
Nr zam.	2500710000
Typ	IE-FCI-PWB-IND
GTIN (EAN)	4050118526745
Ilość	1 Szt.

Data sporządzenia 20 marca 2021 23:41:34 CET

Aktualizacja katalogu 12.03.2021 / Zmiany techniczne zastrzeżone

IE-FCI-PWB-IND

Weidmüller Interface GmbH & Co. KG

Klingenbergstraße 26

D-32758 Detmold

Germany

www.weidmueller.com

Dane techniczne

Wymiary i ciężary

Masa netto 42,924 g

Temperatury

Temperatura eksploatacyjna -5 °C...50 °C

Dane techniczne

Podstawowy materiał obudowy	Poliwęglan (PC)	Prąd znamionowy	13 A
napięcie znamionowe (AC)	250 V		

Przewody zaciskane

Długość odizolowania 9 mm

Przekrój poprzeczny przyłączanego przewodu, bardzo elastyczny bez końcówki tulejkowej ...

Przekrój poprzeczny przyłączanego przewodu, bardzo elastyczny z końcówką tulejkową 1.5 ... 2.5 mm²

Przekrój poprzeczny przyłączanego przewodu, bardzo elastyczny z końcówką tulejkową	min.	1,5 mm ²
	maks.	2,5 mm ²

Przekrój poprzeczny przyłączanego przewodu, elastyczny bez końcówki tulejkowej ...

Przekrój poprzeczny przyłączanego przewodu, elastyczny z końcówką tulejkową 1.5 ... 2.5 mm²

Przekrój poprzeczny przyłączanego przewodu, elastyczny z końcówką tulejkową	min.	1,5 mm ²
	maks.	2,5 mm ²

Przekrój poprzeczny przyłączanego przewodu, sztywny 1.5 ... 4 mm²

Przekrój poprzeczny przyłączanego przewodu, sztywny	min.	1,5 mm ²
	maks.	4 mm ²

Rodzaj przyłącza złącze śrubowe

Dane ogólne

Czoło złącza Typ D Stopień ochrony IP20

Typ wkładki Wkład złącza zasilania duży

Klasyfikacje

ETIM 6.0	EC001121	ETIM 7.0	EC001121
ECLASS 9.0	27-44-03-90	ECLASS 9.1	27-18-90-90
ECLASS 10.0	27-44-03-90	ECLASS 11.0	27-44-03-90

Dopuszczenia

ROHS Zgodny

IE-FCI-PWB-IND

Weidmüller Interface GmbH & Co. KG
Klingenbergstraße 26
D-32758 Detmold
Germany

www.weidmueller.com

Dane techniczne

Pobieranie

Dane projektowe	STEP
Dokumentacja użytkownika	Socket Insert Overview EN Socket Insert Overview DE Designation key / Type key

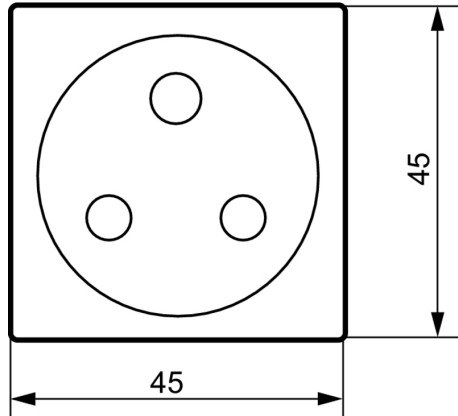
IE-FCI-PWB-IND

Weidmüller Interface GmbH & Co. KG
Klingenbergstraße 26
D-32758 Detmold
Germany

www.weidmueller.com

Rysunki

Rysunek wymiarowy



Rysunek wymiarowy

