

## PWR276880L

**Weidmüller Interface GmbH & Co. KG**

Klingenbergstraße 26

D-32758 Detmold

Germany

www.weidmueller.com

### Produktbild



Abbildung ähnlich

Unsere industriellen Kleinschütze der PWR eignen sich besonders gut zum Schalten größerer Lastströme.

- 1 Schließer (30 A) und 2 Schließer (25 A)
- AgSnO Kontaktmaterial
- Doppelkontakt zur Vergrößerung der Kontaktöffnung
- Direkte Montage auf Tragschiene TS 35
- Mit integrierter Statusanzeige

### Allgemeine Bestelldaten

Ausführung	D-SERIES PWR, Relaiskoppler, Anzahl Kontakte: 2, Schließer AgSnO2, AgSnO, Nennsteuerspannung: 380 V AC, Dauerstrom: 25 A
Best.-Nr.	<a href="#">1219220000</a>
Typ	PWR276880L
GTIN (EAN)	4050118032918
VPE	10 Stück

Erstellungs-Datum 1. April 2021 00:46:13 MESZ

Katalogstand 12.03.2021 / Technische Änderungen vorbehalten

**PWR276880L**

**Weidmüller Interface GmbH & Co. KG**  
 Klingenbergstraße 26  
 D-32758 Detmold  
 Germany

www.weidmueller.com

## Technische Daten

### Abmessungen und Gewichte

Breite	50,5 mm	Breite (inch)	1,988 inch
Höhe	34 mm	Höhe (inch)	1,339 inch
Nettogewicht	118,4 g	Tiefe	55 mm
Tiefe (inch)	2,165 inch		

### Temperaturen

Lagertemperatur	-25 °C...55 °C	Betriebstemperatur	-25 °C...55 °C
Feuchtigkeit	35...85 % rel. Feuchte, keine Betauung		

### Umweltanforderungen

REACH SVHC	Lead 7439-92-1
------------	----------------

### Bemessungsdaten UL

Zertifikat-Nr. (cURus)	E312083
------------------------	---------

### Steuerseite

Ansprech-/Rückfallspannung, typ.	285 V / 57 V AC	Nennleistung	2,5 VA
Nennsteuerspannung	380 V AC	Nennstrom AC	6,1 mA
Spulenwiderstand	62650 Ω ± 10 %	Statusanzeige	LED grün

### Lastseite

Ausschaltverzögerung	≤ 30 ms	Dauerstrom	25 A
Einschaltstrom	120 A / 50 ms	Einschaltverzögerung	≤ 30 ms
Nennschaltspannung	277 undefined AC	Schaltleistung AC (ohmsch), max.	6900 VA
Schaltleistung DC (ohmsch), max.	600 W @ 24 V	max. Schaltfrequenz bei Nennlast	0,1 Hz
min. Schaltleistung	100 mA @ 12 V		

### Kontaktdaten

Kontaktausführung	2 Schließer (AgSnO <sub>2</sub> , AgSnO)	Kontaktwiderstand	≤ 50 mΩ
-------------------	--	-------------------	---------

### Allgemeine Daten

Tragschiene	TS 35	
Prüftaste	Nein	
Mechanische Schaltstellungsanzeige	Nein	
Farbe	beige	
Komponente mit Brennbarkeitsklasse nach UL94	Komponente	Relaishaube
	Brennbarkeitsklasse nach UL94	V-2
	Komponente	Relaisgrundkörper
	Brennbarkeitsklasse nach UL94	V-0
	Komponente	Relais Statusanzeige
	Brennbarkeitsklasse nach UL94	HB
Komponente	Relais Prüftaste	
	Brennbarkeitsklasse nach UL94	HB

## PWR276880L

**Weidmüller Interface GmbH & Co. KG**

Klingenbergstraße 26  
D-32758 Detmold  
Germany

www.weidmueller.com

## Technische Daten

### Isolationskoordination

Bemessungsspannung	250 V	Isolierstoffgruppe	IIIa
Kriech- und Luftstrecke Eingang - Ausgang	≥ 5,5 mm	Schutzart	IP10
Spannungsfestigkeit Eingang - Ausgang	4 kV <sub>eff</sub> / 1 min	Spannungsfestigkeit benachbarte Kontakte	2 kV <sub>eff</sub> / 1 min
Spannungsfestigkeit offener Kontakt	2 kV <sub>eff</sub> / 1 min	Stehstoßspannung	6 kV (1,2/50 µs)
Verschmutzungsgrad	3	Überspannungskategorie	III

### Erweiterte Angaben Zulassungen / Normen

Normen	IEC 61810-1, EN 60664-1:2007, EN 61000-6-2:2005, EN 61000-6-4:2007 + A1:2011, UL 508	Zertifikat-Nr. (cURus)	E312083
--------	--	------------------------	---------

### Anschlussdaten (Steuerseite)

Leiteranschluss technik (Steuerseite)	Schraubanschluss	Klemmbereich, Bemessungsanschluss, min. (Steuerseite)	0,5 mm <sup>2</sup>
Klemmbereich, Bemessungsanschluss, max. (Steuerseite)	2,5 mm <sup>2</sup>	Anzugsdrehmoment, min. (Steuerseite)	0,5 Nm
Anzugsdrehmoment, max. (Steuerseite)	1,2 Nm	Klingenmaß (Steuerseite)	Gr. PH2

### Anschlussdaten (Lastseite)

Leiteranschluss technik (Lastseite)	Schraubanschluss	Klemmbereich, Bemessungsanschluss, min. (Lastseite)	0,5 mm <sup>2</sup>
Klemmbereich, Bemessungsanschluss, max. (Lastseite)	4 mm <sup>2</sup>	Anzugsdrehmoment, min. (Lastseite)	0,5 Nm
Anzugsdrehmoment, max. (Lastseite)	1,2 Nm	Klingenmaß (Lastseite)	Gr. PH2

### Klassifikationen

ETIM 6.0	EC001437	ETIM 7.0	EC001437
ECLASS 9.0	27-37-16-01	ECLASS 9.1	27-37-16-01
ECLASS 10.0	27-37-16-01	ECLASS 11.0	27-37-16-01

### Zulassungen

Zulassungen



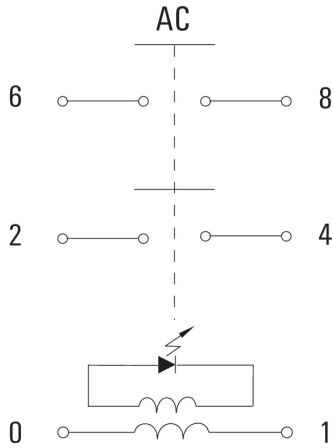
ROHS	Konform
UL File Number Search	E312083

### Downloads

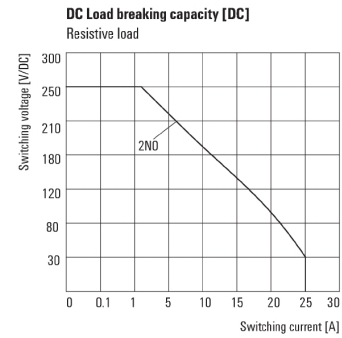
Zulassung / Zertifikat / Konformitätsdokument	<a href="#">EU Konformitätserklärung / EU Declaration of Conformity</a>
Engineering-Daten	<a href="#">EPLAN, WSCAD</a>

**Zeichnungen**

**Schaltbild**

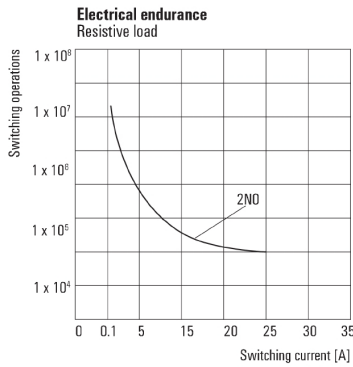


**Diagramm**



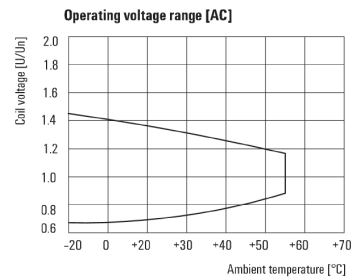
**Lastgrenzkurve DC**  
Ohmsche Last

**Diagramm**



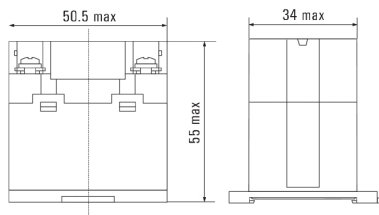
**Elektrische Lebensdauer**  
Ohmsche Last

**Diagramm**



**Betriebsspannungsbereich AC**

**Maßbild**



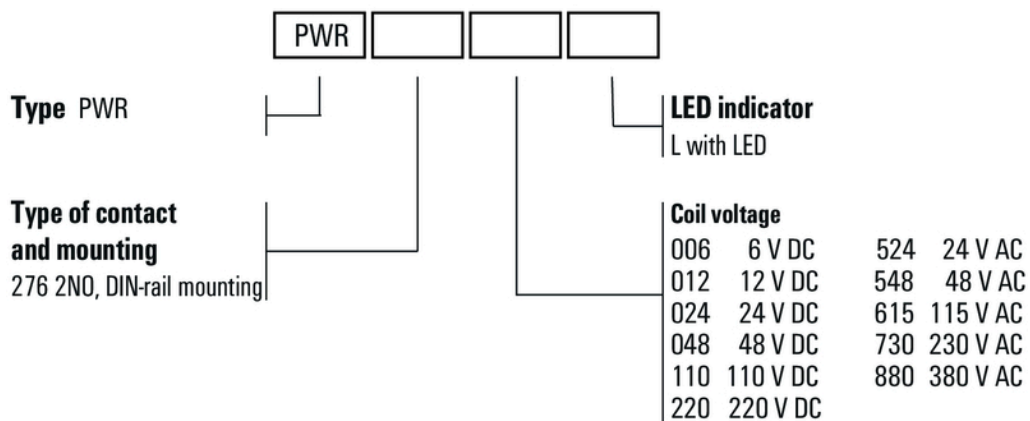
**PWR276880L**

**Weidmüller Interface GmbH & Co. KG**  
Klingenbergstraße 26  
D-32758 Detmold  
Germany

www.weidmueller.com

**Zeichnungen**

**Sonstiges**



Typenschlüssel