

TRP 5VDC 1CO AU

Weidmüller Interface GmbH & Co. KG
 Klingenbergstraße 26
 D-32758 Detmold
 Germany

www.weidmueller.com

Produktbild

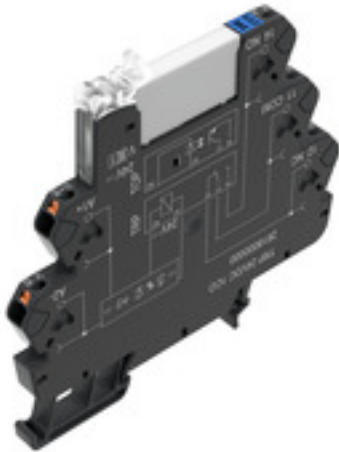


Abbildung ähnlich

- 1 und 2 Wechsler
- Kontaktmaterial: AgNi, AgSnO, AgNi 5µm Au
- Eingangsspannungen 5 V DC und 12 V DC mit farbiger Markierung: DC: blau

Allgemeine Bestelldaten

| | |
|------------|---|
| Ausführung | TERMSERIES, Relaiskoppler, Anzahl Kontakte: 1, Wechsler AgNi vergoldet, Nennsteuerspannung: 5 V DC ±20 %, Dauerstrom: 6 A, PUSH IN, Prüftaste: Nein |
| Best.-Nr. | 2618060000 |
| Typ | TRP 5VDC 1CO AU |
| GTIN (EAN) | 4050118670776 |
| VPE | 10 Stück |

Erstellungs-Datum 17. April 2021 05:21:43 MESZ

Katalogstand 09.04.2021 / Technische Änderungen vorbehalten

TRP 5VDC 1CO AU

Weidmüller Interface GmbH & Co. KG
 Klingenbergstraße 26
 D-32758 Detmold
 Germany

www.weidmueller.com

Technische Daten

Abmessungen und Gewichte

| | | | |
|--------------|------------|---------------|------------|
| Breite | 6,4 mm | Breite (inch) | 0,252 inch |
| Höhe | 89,4 mm | Höhe (inch) | 3,52 inch |
| Nettogewicht | 29 g | Tiefe | 87,8 mm |
| Tiefe (inch) | 3,457 inch | | |

Temperaturen

| | | | |
|-----------------|---|--------------------|----------------|
| Lagertemperatur | -40 °C...85 °C | Betriebstemperatur | -40 °C...60 °C |
| Feuchtigkeit | 5...95 % rel. Feuchte, T _u = 40 °C, keine Betauung | | |

Bemessungsdaten UL

| | | | |
|--------------------------------------|--|--------------------------------------|--------|
| Einsatzhöhe | ≤ 2000 m, über N.N. | Umgebungstemperatur (Betrieb), max. | 60 °C |
| Leiteranschlussquerschnitt AWG, min. | AWG 26 | Leiteranschlussquerschnitt AWG, max. | AWG 14 |
| Leiterart | starre Kupferleiter, feindrähtige Kupferleiter | Verschmutzungsgrad | 2 |

Steuerseite

| | | | |
|----------------------------------|--------------|---|---------------------------------|
| Ansprech-/Rückfallspannung, typ. | 4 V / 1 V DC | Ansprech-/Rückfallstrom, typ. | 22.5 mA / 4.5 mA DC |
| Nennleistung | 170 mW | Nennsteuerspannung | 5 V DC ± 20 % |
| Nennstrom DC | 33 mA | Schutzschaltung | Freilaufdiode, Verpolungsschutz |
| Spulenspannung Ersatzrelais | 5 V DC | Spulenspannung Ersatzrelais abweichend zur Nennsteuerspannung | Nein |
| Statusanzeige | LED grün | | |

Lastseite

| | | | |
|----------------------------------|--------------|----------------------------------|------------|
| Ausschaltverzögerung | ≤ 6 ms | Dauerstrom | 6 A |
| Einschaltstrom | 20 A / 20 ms | Einschaltverzögerung | ≤ 7 ms |
| Nennschaltspannung | 250 V AC | Schaltleistung AC (ohmsch), max. | 1500 VA |
| Schaltleistung DC (ohmsch), max. | 144 W @ 24 V | Schaltspannung DC, max. | 250 V |
| max. Schaltfrequenz bei Nennlast | 0,1 Hz | min. Schaltleistung | 1 mA @ 1 V |

Kontaktdaten

| | | | |
|-------------------|-----------------------------|-------------------------|---------------------------------|
| Kontaktausführung | 1 Wechsler (AgNi vergoldet) | Mechanische Lebensdauer | 5 x 10 ⁶ Schaltungen |
|-------------------|-----------------------------|-------------------------|---------------------------------|

Allgemeine Daten

| | | | |
|--|-------------------------------|------------|--|
| Tragschiene | TS 35 | | |
| Prüftaste | Nein | | |
| Mechanische Schaltstellungsanzeige | Nein | | |
| Farbe | schwarz | | |
| Komponente mit Brennbarkeitsklasse nach UL94 | Komponente | Gehäuse | |
| | Brennbarkeitsklasse nach UL94 | V-0 | |
| | Komponente | Haltebügel | |
| | Brennbarkeitsklasse nach UL94 | V-0 | |
| | Komponente | Pusher | |
| | Brennbarkeitsklasse nach UL94 | V-0 | |

TRP 5VDC 1CO AU

Weidmüller Interface GmbH & Co. KG

Klingenbergstraße 26
D-32758 Detmold
Germany

www.weidmueller.com

Technische Daten

Isolationskoordination

| | | | |
|-------------------------------------|-----------------------------|---|------------------------------|
| Bemessungsspannung | 300 V | Kriech- und Luftstrecke Steuerseite - Lastseite | ≥ 5,5 mm |
| Schutzart | IP20 | Spannungsfestigkeit Steuerseite - Lastseite | 4 kV _{eff} / 1 Min. |
| Spannungsfestigkeit offener Kontakt | 1 kV _{eff} / 1 min | Spannungsfestigkeit zur Tragschiene | 4 kV _{eff} / 1 Min. |
| Stehstoßspannung | 6 kV (1,2/50 µs) | Verschmutzungsgrad | 2 |
| Überspannungskategorie | III | | |

Erweiterte Angaben Zulassungen / Normen

| | | | |
|------------------------|--|------------------------|------------|
| Normen | EN 50178, EN 55011, EN 61000-6-1, 2, 4 | Zertifikat-Nr. (DNVGL) | TAA00001E5 |
| Zertifikat-Nr. (cULus) | E141197 | | |

Anschlussdaten

| | | | |
|---|---------------------|---|----------------------|
| Leiteranschlusstechnik | PUSH IN | Abisolierlänge Bemessungsanschluss | 9 mm |
| Klemmbereich, Bemessungsanschluss | 1,5 mm ² | Klemmbereich, min. | 0,14 mm ² |
| Klemmbereich, max. | 2,5 mm ² | Leiteranschlussquerschnitt AWG, min. | AWG 26 |
| Leiteranschlussquerschnitt AWG, max. | AWG 14 | Leiteranschlussquerschnitt, eindrätig, min. | 0,14 mm ² |
| Leiteranschlussquerschnitt, eindrätig, max. | 2,5 mm ² | Leiteranschlussquerschnitt, eindrätig, min. (AWG) | AWG 26 |
| Leiteranschlussquerschnitt, eindrätig, max. (AWG) | AWG 14 | Leiteranschlussquerschnitt, feindrätig, min. | 0,14 mm ² |
| Leiteranschlussquerschnitt, feindrätig, max. | 2,5 mm ² | Leiteranschlussquerschnitt, feindrätig, min. (AWG) | AWG 26 |
| Leiteranschlussquerschnitt, feindrätig, max. (AWG) | AWG 14 | Leiteranschlussquerschnitt, feindrätig AEH mit Kunststoffkragen DIN 46228/4, min. | 0,15 mm ² |
| Leiteranschlussquerschnitt, feindrätig AEH mit Kunststoffkragen DIN 46228/4, max. | 1,5 mm ² | Leiteranschlussquerschnitt, feindrätig, AEH (DIN 46228-1), min. | 0,15 mm ² |
| Leiteranschlussquerschnitt, feindrätig, AEH (DIN 46228-1), max. | 1,5 mm ² | Zwillings-Aderendhülse, min. | 0,5 mm ² |
| Zwillings-Aderendhülse, max. | 1 mm ² | Klingenmaß | 0,4 x 2,0 mm |

Klassifikationen

| | | | |
|-------------|-------------|-------------|-------------|
| ETIM 6.0 | EC001437 | ETIM 7.0 | EC001437 |
| ECLASS 9.0 | 27-37-16-01 | ECLASS 9.1 | 27-37-16-01 |
| ECLASS 10.0 | 27-37-16-01 | ECLASS 11.0 | 27-37-16-01 |

Zulassungen

Zulassungen



| | |
|-----------------------|---------|
| ROHS | Konform |
| UL File Number Search | E141197 |

TRP 5VDC 1CO AU

Weidmüller Interface GmbH & Co. KG
Klingenbergstraße 26
D-32758 Detmold
Germany

www.weidmueller.com

Technische Daten

Downloads

| | |
|--|---|
| Zulassung / Zertifikat / Konformitätsdokument | EU Konformitätserklärung / EU Declaration of Conformity |
| Engineering-Daten | STEP |
| Anwenderdokumentation | Beipackzettel / Package Insert – multilingual |
| Broschüre/Katalog | Catalogues in PDF-format |

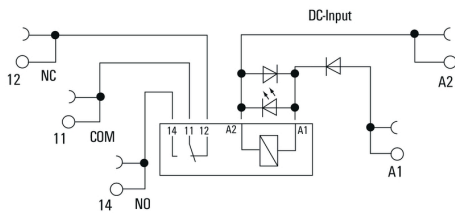
TRP 5VDC 1CO AU

Weidmüller Interface GmbH & Co. KG
 Klingenbergstraße 26
 D-32758 Detmold
 Germany

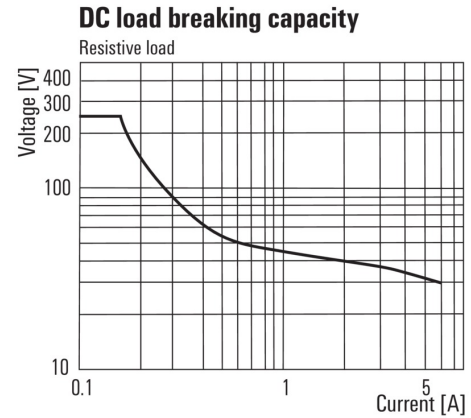
www.weidmueller.com

Zeichnungen

Schaltbild

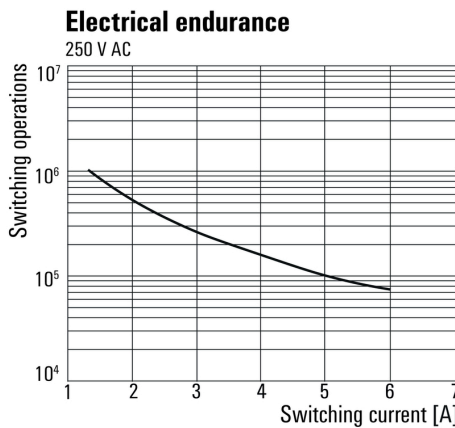


Diagramm



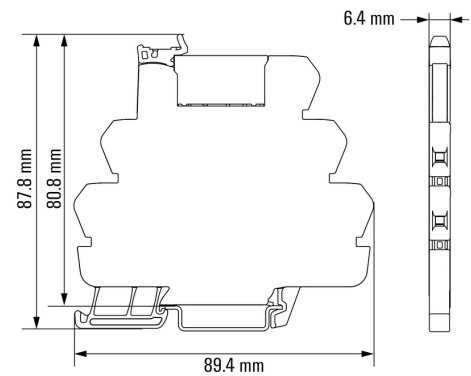
Lastgrenzkurve DC
Ohmsche Last

Diagramm



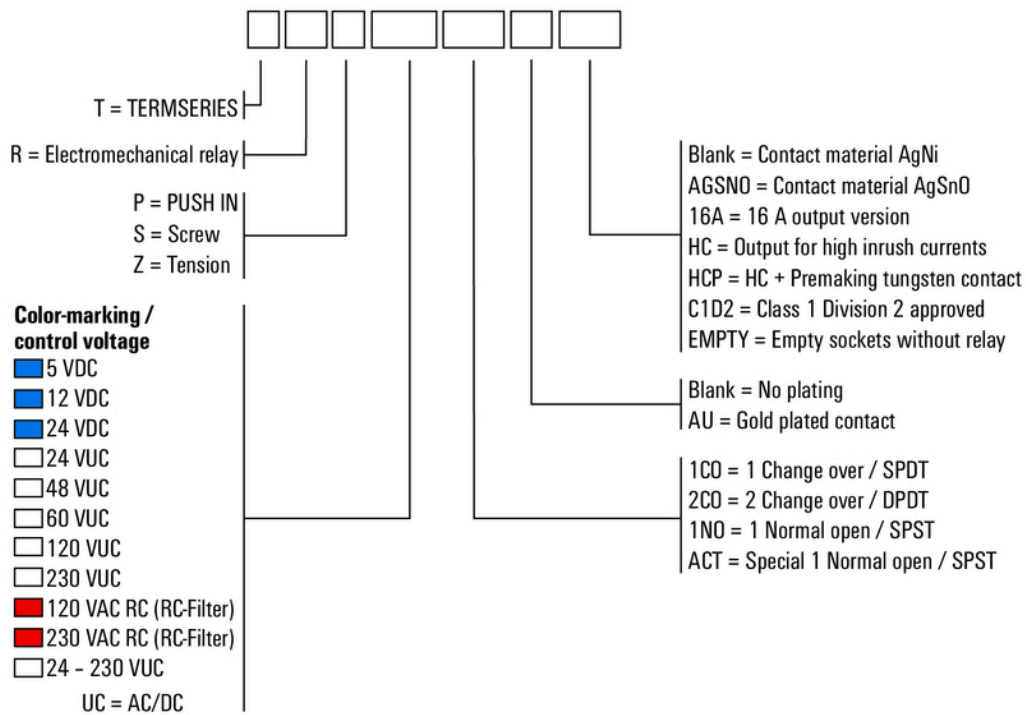
Elektrische Lebensdauer 230 V AC resistive load
230 V AC ohmsche Last

Maßbild



Sonstiges

Type code TERMSERIES electromechanical relay versions



Typenschlüssel