

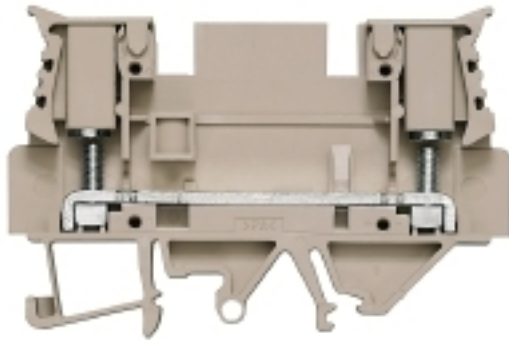
WTD 6/4 FF**Weidmüller Interface GmbH & Co. KG**

Klingenbergstraße 26

D-32758 Detmold

Germany

www.weidmueller.com

Produktbild**Messwandlerverdrahtung**

Mit unseren Prüftrennreihenklemmen in Feder- sowie Schraubanschlusstechnologie realisieren Sie sicher und durchdacht alle wichtigen Wandler-schaltungen für die Messung von Strom, Spannung und Leistung.

Allgemeine Bestelldaten

Ausführung	Durchgangs-Reihenklemme, Schraubanschluss, 6 mm ² , 800 V, 41 A, ohne, dunkelbeige
Best.-Nr.	1887220000
Typ	WTD 6/4 FF
GTIN (EAN)	4032248526802
VPE	50 Stück

Erstellungs-Datum 3. April 2021 18:58:44 MESZ

Katalogstand 12.03.2021 / Technische Änderungen vorbehalten

WTD 6/4 FF

Weidmüller Interface GmbH & Co. KG

Klingenbergstraße 26

D-32758 Detmold

Germany

www.weidmueller.com

Technische Daten

Abmessungen und Gewichte

Breite	11 mm	Breite (inch)	0,433 inch
Höhe	76,5 mm	Höhe (inch)	3,012 inch
Nettogewicht	36,2 g	Tiefe	52 mm
Tiefe (inch)	2,047 inch	Tiefe inklusive Tragschiene	53,4 mm

Temperaturen

Lagertemperatur	-25 °C...55 °C	Dauergebrauchstemperatur, min.	-50 °C
Dauergebrauchstemperatur, max.	120 °C		

Allgemeines

Tragschiene	TS 35, TS 32
-------------	--------------

Bemessungsdaten

Verlustleistung gemäß IEC 60947-7-x	1,31 W	Bemessungsquerschnitt	6 mm ²
Bemessungsspannung	800 V	Nennstrom	41 A
Strom bei max. Leiter	41 A	Durchgangswiderstand gemäß IEC 60947-7-x	0,78 mΩ
Bemessungsstoßspannung	8 kV	Verschmutzungsgrad	3

Bemessungsdaten nach CSA

Leiterquerschnitt max (cCSAus)	10 AWG	Leiterquerschnitt min (cCSAus)	26 AWG
Spannung Gr B (cCSAus)	600 V	Spannung Gr C (cCSAus)	600 V
Spannung Gr D (cCSAus)	600 V	Strom Gr B (cCSAus)	40 A
Strom Gr C (cCSAus)	40 A	Strom Gr D (cCSAus)	40 A
Zertifikat-Nr. (cCSAus)	227775-1609344		

Bemessungsdaten nach UL

Leitergr. Factory wiring max (cURus)	10 AWG	Leitergr. Factory wiring min (cURus)	26 AWG
Leitergr. Field wiring max (cURus)	10 AWG	Leitergr. Field wiring min (cURus)	26 AWG
Spannung Gr B (cURus)	600 V	Spannung Gr C (cURus)	600 V
Strom Gr B (cURus)	30 A	Strom Gr C (cURus)	30 A
UL_Leiter_max_Print	10 AWG	UL_Leiter_min_Print	26 AWG
UL_Spannung_Print	150 V	UL_Strom_Print	30 A
Zertifikat-Nr. (cURus)	E60693		

Klemmbare Leiter (Bemessungsanschluss)

Anschlussart	Schraubanschluss	Anschlussrichtung	seitlich
Anzahl Anschlüsse	2	Anzugsdrehmoment, max.	2,4 Nm
Anzugsdrehmoment, min.	1,2 Nm	Klemmbereich, max.	6 mm ²
Klemmbereich, min.	1,5 mm ²	Klemmschraube	M 4
Klingenmaß	0,8 x 5,5 mm	Leiteranschlussquerschnitt, feindrätig, max.	6 mm ²

Maße

Versatz TS 32	38,5 mm	Versatz TS 35	38,5 mm
---------------	---------	---------------	---------

WTD 6/4 FF

Weidmüller Interface GmbH & Co. KG
 Klingenbergstraße 26
 D-32758 Detmold
 Germany

www.weidmueller.com

Technische Daten

Systemkennwerte

Ausführung	Schraubanschluss, für steckbare Querverbindung, einseitig offen	Abschlussplatte erforderlich	Ja
Anzahl der Potentiale	1	Anzahl der Etagen	1
Anzahl der Klemmstellen je Etage	2	Anzahl der Potentiale pro Etage	1
Etagen intern gebrückt	Nein	PE-Anschluss	Nein
Tragschiene	TS 35, TS 32	N-Funktion	Nein
PE-Funktion	Nein	PEN-Funktion	Nein

Werkstoffdaten

Werkstoff	Wemid	Farbe	dunkelbeige
Brennbarkeitsklasse nach UL 94	V-0		

weitere technische Daten

Montageart	gerastet
------------	----------

Klassifikationen

ETIM 6.0	EC000902	ETIM 7.0	EC000902
ECLASS 9.0	27-14-11-26	ECLASS 9.1	27-14-11-26
ECLASS 10.0	27-14-11-26	ECLASS 11.0	27-14-11-26

Zulassungen

Zulassungen			
ROHS	Konform		
UL File Number Search	E60693		

Downloads

Zulassung / Zertifikat / Konformitätsdokument	CB Test Certificate CB Certificate EAC certificate Declaration of Conformity Declaration of Conformity
Engineering-Daten	STEP
Engineering-Daten	EPLAN, WSCAD
Anwenderdokumentation	StorageConditionsTerminalBlocks