

IE-FCI-PWB-DE-OR**Weidmüller Interface GmbH & Co. KG**

Klingenbergstraße 26

D-32758 Detmold

Germany

www.weidmueller.com



FrontCom® Vario объединяет различные функции на базе всего одной рамки. Система легко монтируется и обеспечивает широкий выбор модулей для передачи данных, сигналов и питания. Помимо чрезвычайно высокой компактности FrontCom® Vario предлагает ряд уникальных возможностей, позволяющих обеспечить безопасность, быстроту и перспективность планирования и разработки ваших проектов. Кроме того, система FrontCom® Vario отличается привлекательной конструкцией корпуса, который, кстати, обеспечивает максимальную ударостойкость и полностью соответствует требованиям класса защиты IP65.

Основные данные для заказа

Исполнение	FrontCom, Вставка (питание), большая, Тип F, Гнездо, DE, оранжевый
Номер для заказа	1554000000
Тип	IE-FCI-PWB-DE-OR
GTIN (EAN)	4050118360806
Кол.	1 Шт.

Дата создания 8 апреля 2021 г. 15:44:27 CEST

Статус каталога 12.03.2021 / Право на внесение технических изменений сохранено.

IE-FCI-PWB-DE-OR

Weidmüller Interface GmbH & Co. KG

Klingenbergstraße 26

D-32758 Detmold

Germany

www.weidmueller.com

Технические данные

Размеры и массы

Масса	37 g	Масса нетто	34,028 g
-------	------	-------------	----------

Температуры

Рабочая температура	-5 °C...50 °C
---------------------	---------------

Общие данные

Вид защиты	IP20	Лицевая сторона разъема	Тип F
Тип вставки	Вставка (питание), большая		

Общие стандарты

Сертификат № (GERMLLOYD)	13866-15
--------------------------	----------

Классификации

ETIM 6.0	EC001121	ETIM 7.0	EC001121
ECLASS 9.0	27-44-03-90	ECLASS 9.1	27-18-90-90
ECLASS 10.0	27-44-03-90	ECLASS 11.0	27-44-03-90

Зажимаемые провода

Вид соединения	PUSH IN		
Длина зачистки изоляции	10 мм		
Сечение подсоединяемого провода, гибкого, без кабельного наконечника	макс.	2,5 mm ²	
	мин.	1,5 mm ²	
Сечение подсоединяемого провода, гибкого, без кабельного наконечника	1,5 ... 2,5 mm ²		
Сечение подсоединяемого провода, гибкого, с кабельным наконечником	1,5 ... 1,5 mm ²		
Сечение подсоединяемого провода, гибкого, с кабельным наконечником	мин.	1,5 mm ²	
	макс.	1,5 mm ²	
Сечение подсоединяемого провода, жесткого	макс.	2,5 mm ²	
	мин.	1,5 mm ²	
Сечение подсоединяемого провода, жесткого	1,5 ... 2,5 mm ²		
Сечение подсоединяемого провода, чрезвычайно гибкого, без кабельного наконечника	1,5 ... 2,5 mm ²		
Сечение подсоединяемого провода, чрезвычайно гибкого, без кабельного наконечника	мин.	1,5 mm ²	
	макс.	2,5 mm ²	
Сечение подсоединяемого провода, чрезвычайно гибкого, с кабельным наконечником	мин.	1,5 mm ²	
	макс.	1,5 mm ²	
Сечение подсоединяемого провода, чрезвычайно гибкого, с кабельным наконечником	1,5 ... 1,5 mm ²		

Технические данные

Номинальное напряжение (AC)	250 V	Номинальный ток	16 A
Основной материал корпуса	Поликарбонат PC		

Дата создания 8 апреля 2021 г. 15:44:27 CEST

Статус каталога 12.03.2021 / Право на внесение технических изменений сохранено.

IE-FCI-PWB-DE-OR

Weidmüller Interface GmbH & Co. KG
Klingenbergstraße 26
D-32758 Detmold
Germany

www.weidmueller.com

Технические данные

Сертификаты

Сертификаты



ROHS

Соответствовать

Загрузки

Одобрение / сертификат / документ о соответствии

[GL_FrontCom](#)

Технические данные

[STEP](#)

Пользовательская документация

[MAN IE GUIDE DE](#)[MAN IE GUIDE EN](#)[Socket Insert Overview EN](#)[Socket Insert Overview DE](#)[Designation key / Type key](#)

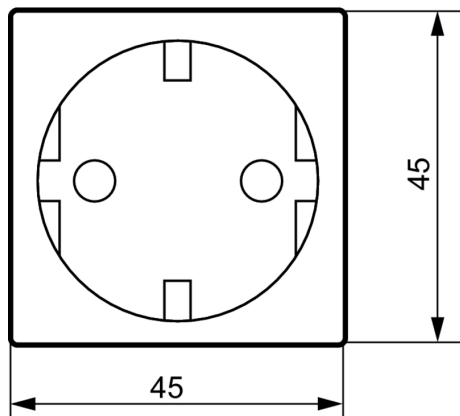
IE-FCI-PWB-DE-OR

Weidmüller Interface GmbH & Co. KG
Klingenbergstraße 26
D-32758 Detmold
Germany

www.weidmueller.com

Изображения

Габаритный чертеж



Габаритный чертеж

