

## TRZ 24VDC 2CO EMPTY

**Weidmüller Interface GmbH & Co. KG**  
 Klingenbergstraße 26  
 D-32758 Detmold  
 Germany

www.weidmueller.com

### Produktbild



TERMSERIES Leersockel mit:

- 2 Wechsler
- Einzigartigem Multispannungseingang von 24 bis 230 V UC
- Eingangsspannungen von 5 V DC bis 230 V UC mit farbiger Markierung: AC: rot, DC: blau, UC: weiß
- Dank hochwertiger Ausführung und keiner scharfen Kanten keine Verletzungsgefahr bei der Montage
- Trennwände zur optischen Trennung und Isolationsverstärkung

### Allgemeine Bestelldaten

|            |   |
|------------|---|
| Ausführung | TERMSERIES, Relaissockel, Anzahl Kontakte: 2, Wechsler, Nennsteuerspannung: 24 V DC $\pm$ 20 %, Dauerstrom: 10 A, Zugfederanschluss |
| Best.-Nr.  | <a href="#">1124100000</a>  |
| Typ        | TRZ 24VDC 2CO EMPTY   |
| GTIN (EAN) | 4032248906048   |
| VPE        | 10 Stück  |

Erstellungs-Datum 31. März 2021 16:34:27 MESZ

Katalogstand 12.03.2021 / Technische Änderungen vorbehalten

## TRZ 24VDC 2CO EMPTY

**Weidmüller Interface GmbH & Co. KG**  
 Klingenbergstraße 26  
 D-32758 Detmold  
 Germany

www.weidmueller.com

## Technische Daten

### Abmessungen und Gewichte

|              |            |               |            |
|--------------|------------|---------------|------------|
| Breite       | 12,8 mm    | Breite (inch) | 0,504 inch |
| Höhe         | 90,5 mm    | Höhe (inch)   | 3,563 inch |
| Nettogewicht | 43,4 g     | Tiefe         | 87,8 mm    |
| Tiefe (inch) | 3,457 inch |               |            |

### Temperaturen

|                 |                |                    |                |
|-----------------|----------------|--------------------|----------------|
| Lagertemperatur | -40 °C...85 °C | Betriebstemperatur | -40 °C...60 °C |
|-----------------|----------------|--------------------|----------------|

### Umweltanforderungen

|            |                |
|------------|----------------|
| REACH SVHC | Lead 7439-92-1 |
|------------|----------------|

### Bemessungsdaten UL

|                                      |   |                                      |        |
|--------------------------------------|---|--------------------------------------|--------|
| Einsatzhöhe                          | ≤ 2000 m, über N.N.                               | Umgebungstemperatur (Betrieb), max.  | 60 °C  |
| Leiteranschlussquerschnitt AWG, min. | AWG 26  | Leiteranschlussquerschnitt AWG, max. | AWG 14 |
| Leiterart                            | starre Kupferleiter,<br>feindrähtige Kupferleiter | Verschmutzungsgrad                   | 2      |
| Zertifikat-Nr. (cURus)               | E223759   |                                      |        |

### Steuerseite

|                             |                |  |                                    |
|-----------------------------|----------------|--|------------------------------------|
| Nennsteuerspannung          | 24 V DC ± 20 % | Schutzschaltung  | Freilaufdiode,<br>Verpolungsschutz |
| Spulenspannung Ersatzrelais | 24 V DC        | Spulenspannung Ersatzrelais<br>abweichend zur Nennsteuerspannung | Nein                               |
| Statusanzeige               | LED grün       |  |                                    |

### Lastseite

|            |      |                    |          |
|------------|------|--------------------|----------|
| Dauerstrom | 10 A | Nennschaltspannung | 250 V AC |
|------------|------|--------------------|----------|

### Kontaktdaten

|                   |            |
|-------------------|------------|
| Kontaktausführung | 2 Wechsler |
|-------------------|------------|

### Allgemeine Daten

|  |                               |            |
|--|-------------------------------|------------|
| Tragschiene                                  | TS 35                         |            |
| Farbe  | schwarz                       |            |
| Komponente mit Brennbarkeitsklasse nach UL94 | Komponente                    | Gehäuse    |
|  | Brennbarkeitsklasse nach UL94 | V-0        |
|  | Komponente                    | Haltebügel |
|  | Brennbarkeitsklasse nach UL94 | V-0        |

### Isolationskoordination

|   |                       |  |                              |
|---|-----------------------|--|------------------------------|
| Bemessungsspannung                          | 300 V                 | Kriech- und Luftstrecke Eingang -<br>Ausgang | ≥ 5,5 mm                     |
| Schutzart                                   | IP20                  | Spannungsfestigkeit Eingang - Ausgang        | 1,2 kV <sub>eff</sub> / 5 s  |
| Spannungsfestigkeit benachbarte<br>Kontakte | 2,5 kV <sub>eff</sub> | Spannungsfestigkeit zur Tragschiene          | 4 kV <sub>eff</sub> / 1 Min. |
| Stehstoßspannung                            | 6 kV (1,2/50 µs)      | Verschmutzungsgrad                           | 2                            |
| Überspannungskategorie                      | III                   |  |                              |

Erstellungs-Datum 31. März 2021 16:34:27 MESZ

## TRZ 24VDC 2CO EMPTY

**Weidmüller Interface GmbH & Co. KG**  
 Klingenbergstraße 26  
 D-32758 Detmold  
 Germany

www.weidmueller.com

## Technische Daten

### Erweiterte Angaben Zulassungen / Normen

|        |              |                        |         |
|--------|--------------|------------------------|---------|
| Normen | DIN EN 50178 | Zertifikat-Nr. (cURus) | E223759 |
|--------|--------------|------------------------|---------|

### Anschlussdaten

|   |                     |   |                      |
|---|---------------------|---|----------------------|
| Leiteranschlusstechnik  | Zugfederanschluss   | Abisolierlänge Bemessungsanschluss  | 8 mm                 |
| Klemmbereich, Bemessungsanschluss   | 1,5 mm <sup>2</sup> | Klemmbereich, min.  | 0,14 mm <sup>2</sup> |
| Klemmbereich, max.  | 2,5 mm <sup>2</sup> | Leiteranschlussquerschnitt AWG, min.  | AWG 26               |
| Leiteranschlussquerschnitt AWG, max.  | AWG 14              | Leiteranschlussquerschnitt, eindrätig, min.                                       | 0,14 mm <sup>2</sup> |
| Leiteranschlussquerschnitt, eindrätig, max.                                       | 2,5 mm <sup>2</sup> | Leiteranschlussquerschnitt, eindrätig, min. (AWG)                                 | AWG 26               |
| Leiteranschlussquerschnitt, eindrätig, max. (AWG)                                 | AWG 14              | Leiteranschlussquerschnitt, feindrätig, min.                                      | 0,14 mm <sup>2</sup> |
| Leiteranschlussquerschnitt, feindrätig, max.                                      | 2,5 mm <sup>2</sup> | Leiteranschlussquerschnitt, feindrätig, min. (AWG)                                | AWG 26               |
| Leiteranschlussquerschnitt, feindrätig, max. (AWG)                                | AWG 14              | Leiteranschlussquerschnitt, feindrätig AEH mit Kunststoffkragen DIN 46228/4, min. | 0,14 mm <sup>2</sup> |
| Leiteranschlussquerschnitt, feindrätig AEH mit Kunststoffkragen DIN 46228/4, max. | 1,5 mm <sup>2</sup> | Leiteranschlussquerschnitt, feindrätig, AEH (DIN 46228-1), min.                   | 0,14 mm <sup>2</sup> |
| Leiteranschlussquerschnitt, feindrätig, AEH (DIN 46228-1), max.                   | 1,5 mm <sup>2</sup> | Zwillings-Aderendhülse, min.  | 0,5 mm <sup>2</sup>  |
| Zwillings-Aderendhülse, max.  | 1 mm <sup>2</sup>   | Klingenmaß  | 0,6 x 3,5 mm         |
| Raster in mm (P)  | 5 mm                | Lehrdorn nach 60 947-1  | A1, B1               |

### Klassifikationen

|             |             |             |             |
|-------------|-------------|-------------|-------------|
| ETIM 6.0    | EC001456    | ETIM 7.0    | EC001456    |
| ECLASS 9.0  | 27-37-16-03 | ECLASS 9.1  | 27-37-16-03 |
| ECLASS 10.0 | 27-37-16-03 | ECLASS 11.0 | 27-37-16-03 |

### Zulassungen

Zulassungen



|                       |         |
|-----------------------|---------|
| ROHS                  | Konform |
| UL File Number Search | E223759 |

### Downloads

|   |   |
|---|---|
| Zulassung / Zertifikat / Konformitätsdokument | <a href="#">EU Konformitätserklärung / EU Declaration of Conformity</a> |
| Engineering-Daten                             | <a href="#">STEP</a>  |
| Engineering-Daten                             | <a href="#">EPLAN, WSCAD</a>  |
| Anwenderdokumentation                         | <a href="#">Beipackzettel / Package Insert – multilingual</a>           |

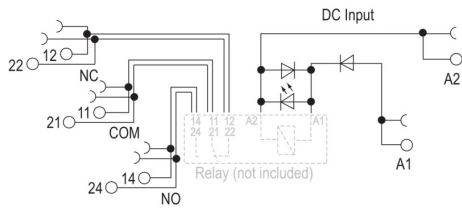
## TRZ 24VDC 2CO EMPTY

**Weidmüller Interface GmbH & Co. KG**  
Klingenbergstraße 26  
D-32758 Detmold  
Germany

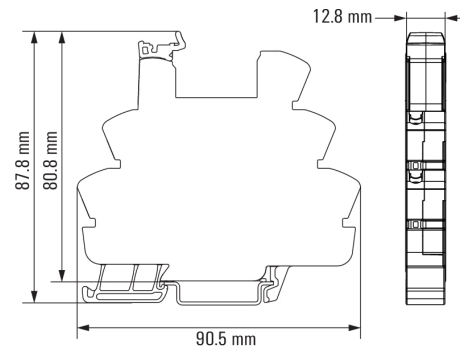
[www.weidmueller.com](http://www.weidmueller.com)

## Zeichnungen

### Schaltbild



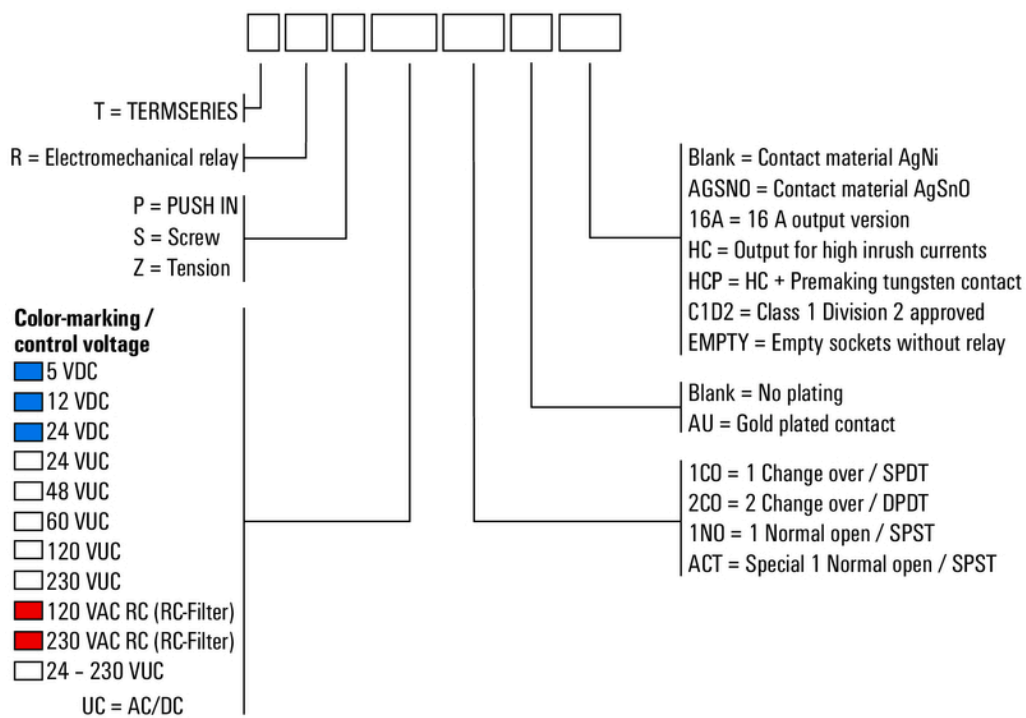
### Maßbild



**Zeichnungen**

**Sonstiges**

**Type code TERMSERIES electromechanical relay versions**



Typenschlüssel