

**RCM270AC4****Weidmüller Interface GmbH & Co. KG**

Klingenbergstraße 26

D-32758 Detmold

Germany

www.weidmueller.com

**Изображение изделия**

Изображение аналогичное

Отдельные реле версии RIDERSERIES RCM

- 2 перекл. контакта
- Катушки пост. тока
- Со встроенным светодиодным индикатором состояния, шунтирующим диодом и кнопкой проверки

**Основные данные для заказа**

Исполнение	RIDERSERIES RCM, Реле, Количество контактов: 2, Переключающий контакт AgNi 90/10, Номинальное напряжение: 24 В DC, Ток: 12 А, Втычное соединение
Номер для заказа	<a href="#">8957030000</a>
Тип	RCM270AC4
GTIN (EAN)	4032248755301
Кол.	10 Шт.

Дата создания 11 апреля 2021 г. 18:01:12 CEST

Статус каталога 12.03.2021 / Право на внесение технических изменений сохранено.

## RCM270AC4

Weidmüller Interface GmbH &amp; Co. KG

Klingenbergstraße 26

D-32758 Detmold

Germany

www.weidmueller.com

## Технические данные

## Размеры и массы

Высота	28 мм	Высота (в дюймах)	1,102 inch
Глубина	29 мм	Глубина (дюймов)	1,142 inch
Масса нетто	29,4 g	Ширина	22,5 мм
Ширина (в дюймах)	0,886 inch		

## Температуры

Температура хранения	-40 °C...85 °C	Рабочая температура	-40 °C...70 °C
Влажность	40 °C / отн. влажность 93 %, без образования конденсата		

## Вероятность сбоя

B10	410 000 AC15: 250 В ac/5 А
-----	-------------------------------

## Расчетные данные UL

Сертификат № (cURus)	E224238
----------------------	---------

## сторона управления

Индикация состояния	Зеленый светодиод	Мощность удержания	761 mW
Напряжение срабатывания / отпущения, тип.	18 V / 2.4 V DC	Номин. управляющее напряжение	24 V DC
Номинальный ток, DC	31,6 mA	Сопротивление катушки	777 Ω ± 10 %
Схема защиты	Безынерционный диод		

## Сторона нагрузки

Задержка включения	≤ 15 ms	Задержка выключения	≤ 20 ms
Макс. частота коммутации при номинальной нагрузке	0,1 Hz	Мин. коммутационная способность	1 mA @ 24 V, 10 mA @ 12 V, 100 mA @ 5 V
Непрерывный ток	12 A	Номин. напряжение переключения	250 V AC
Переключающая способность перем. напряжения (резистивная), макс.	3000 VA	Переключающая способность пост. напряжения (резистивная), макс.	288 W @ 24 V
Пусковой ток	24 A / 20 мс		

## Данные о контактах

Тип контакта	Срок службы	Катушка перем. тока, 20 x 10 <sup>6</sup> циклов переключения, Катушка пост. тока, 30 x 10 <sup>6</sup> циклов переключения
	2 Переключающий контакт (AgNi 90/10)	

## Общие данные

Кнопка проверки	да (с возможностью блокировки)	Механический индикатор положения переключателя	Да
Цветовой код	прозрачный	Класс пожаростойкости UL 94	V-2

## RCM270AC4

Weidmüller Interface GmbH & Co. KG  
Klingenbergstraße 26  
D-32758 Detmold  
Germany

www.weidmueller.com

## Технические данные

## Координация изоляции

Вид защиты	IP20	Группа изоляционного материала	IIIa
Диэлектрическая прочность открытого контакта	1,2 кВ <sub>действ.</sub> / 1 мин.	Диэлектрическая прочность смежных контактов	2,5 KV <sub>eff</sub> / 1 Min.
Диэлектрическая прочность, вход/выход	2,5 KV <sub>eff</sub> / 1 Min.	Импульсное перенапряжение, до	5 кВ (1,2/50 мкс)
Категория перенапряжения	III	Номинальное напряжение	250 V
Расстояние утечки и разделительное расстояние (вход – выход)	≥ 4 мм	Степень загрязнения	2

## Дополнительные сведения о сертификатах / стандартах

Нормы	IEC 61810-1, UL 508	Сертификат № (CSA)	249409-2426937
Сертификат № (VDE)	40011762	Сертификат № (cURus)	E224238

## Размеры

Метод проводного соединения	Втычное соединение
-----------------------------	--------------------

## Классификации

ETIM 6.0	EC001437	ETIM 7.0	EC001437
ECLASS 9.0	27-37-16-01	ECLASS 9.1	27-37-16-01
ECLASS 10.0	27-37-16-01	ECLASS 11.0	27-37-16-01

## Сертификаты

Сертификаты



ROHS	Соответствовать
UL File Number Search	E224238

## Загрузки

Одобрение / сертификат / документ о соответствии	<a href="#">EU Konformitätserklärung / EU Declaration of Conformity</a>
Технические данные	<a href="#">STEP</a>
Технические данные	<a href="#">EPLAN, WSCAD</a>

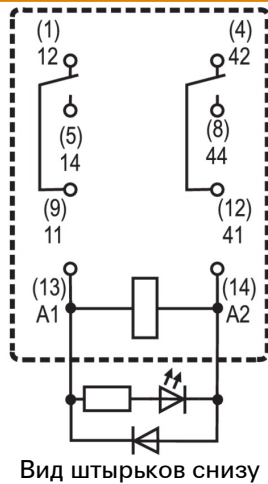
**RCM270AC4**

**Weidmüller Interface GmbH & Co. KG**  
 Klingenbergstraße 26  
 D-32758 Detmold  
 Germany

www.weidmueller.com

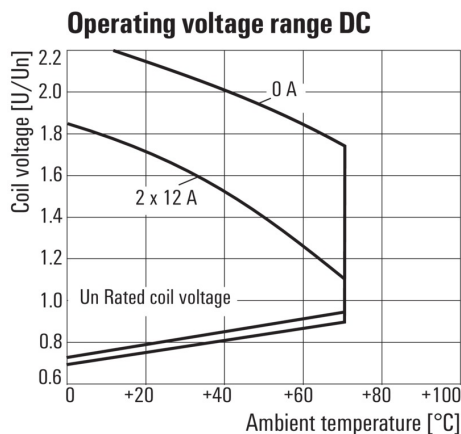
**Изображения**

**Схема соединений**



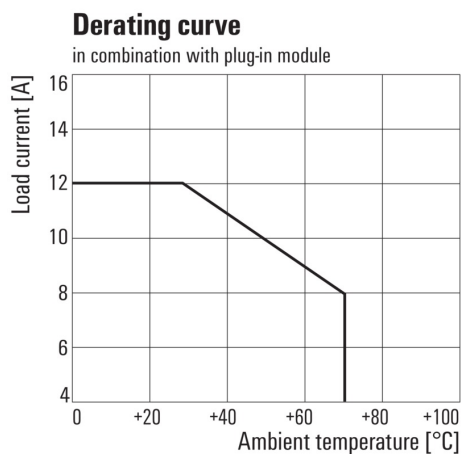
Вид штырьков снизу

**Graph**



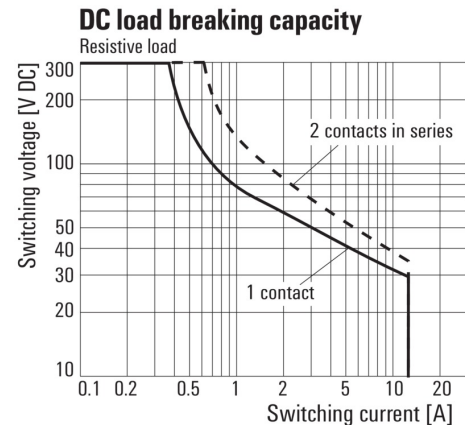
Диапазон рабочего напряжения пост. тока

**Graph**



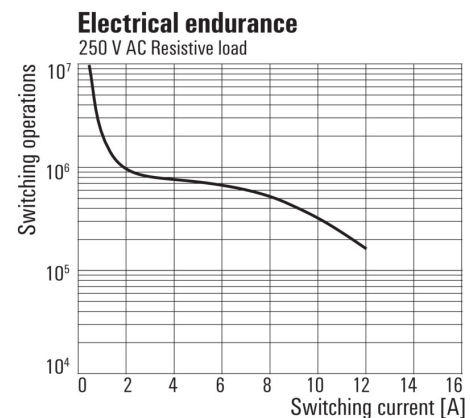
Кривая ухудшения параметров  
 Реле в сочетании с основанием

**Graph**



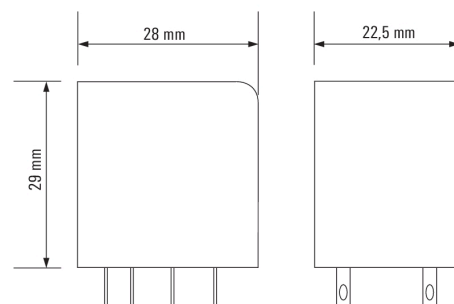
Кривая предельной нагрузки пост. тока  
 Резистивная нагрузка

**Graph**



Срок службы электрики  
 Резистивная нагрузка 250 В перем. тока

**Dimensional drawing**



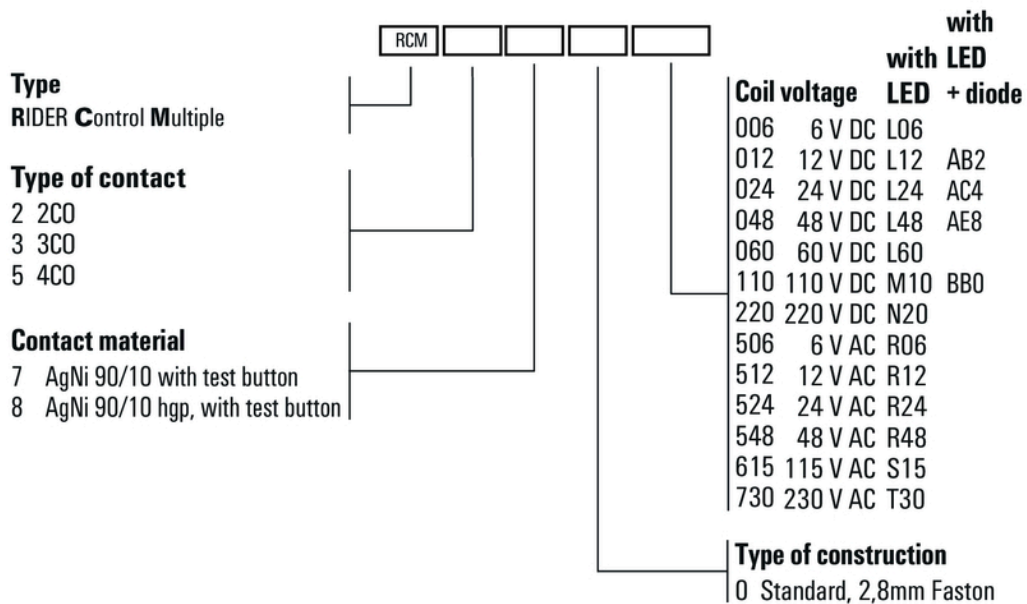
**RCM270AC4**

**Weidmüller Interface GmbH & Co. KG**  
 Klingenbergstraße 26  
 D-32758 Detmold  
 Germany

www.weidmueller.com

**Изображения**

**Miscellaneous**



Типы кодов