

SAIL-VSCD-M8G-3-1.5U**Weidmüller Interface GmbH & Co. KG**

Klingenbergstraße 26

D-32758 Detmold

Germany

www.weidmueller.com



Weidmüller bietet Ventilstecker als Verbindungsleitung mit M12 Steckern und mit freiem Leitungsende an. Der Betriebszustand des Ventilsteckers wird durch ein Anzeigeelement (LED) signalisiert. Die Ventilstecker besitzen alle eine Schutzbeschaltung. Das Weidmüllerlieferprogramm umfasst Ventilstecker der Bauformen A, B, C nach DIN und Industriestandard. Die Schutzart IP 67 wird im gesteckten Zustand erfüllt. Die Abgangsrichtung ist gleichfalls entscheidend. Bei Weidmüller sind 0 Grad Versionen lieferbar, das heißt, die Kabelabgangsrichtung befindet sich beim PE-Kontakt.

Allgemeine Bestelldaten

| | |
|------------|----------------------------------|
| Ausführung | , Stecker gerade - Ventilstecker |
| Best.-Nr. | 1916700150 |
| Typ | SAIL-VSCD-M8G-3-1.5U |
| GTIN (EAN) | 4032248550227 |
| VPE | 1 Stück |

Erstellungs-Datum 3. April 2021 21:52:33 MESZ

Katalogstand 12.03.2021 / Technische Änderungen vorbehalten

SAIL-VSCD-M8G-3-1.5U

Weidmüller Interface GmbH & Co. KG
 Klingenbergstraße 26
 D-32758 Detmold
 Germany

www.weidmueller.com

Technische Daten

Abmessungen und Gewichte

Nettogewicht 52 g

Umweltanforderungen

REACH SVHC Lead 7439-92-1

Allgemeine Technische Daten

| | | | |
|-------------------|-------------------------------------|---------------------------|-----------------------------------|
| Anzugsdrehmoment | M3 Befestigungsschraube: 0,4 Nm | Ausführung | Stecker gerade - Ventilstecker |
| Codierung | Bauform C DIN (8 mm), M8 = keine | Kontaktoberfläche | verzinnt |
| LED | Ja | Nennspannung | 24 V |
| Nennstrom | 4 A | Schutzart | IP67, im verschraubten Zustand |
| Schutzbeschaltung | Suppressordiode | Temperaturbereich Gehäuse | -25...+80 °C |

Technische Daten Kabel

| | | | |
|---------------------------------------|-----------------------|---------------------------------|--------------------------|
| Aderquerschnitt | 0,5 mm ² | Beschleunigung | 5 m/s ² |
| Biegeradius min., bewegt | 10 x Kabeldurchmesser | Biegeradius, min., fest verlegt | 5 x Kabeldurchmesser |
| Biegezyklen | 2 Mio | Farbcodierung | braun, blau, grün / gelb |
| Geschirmt | Nein | Geschwindigkeit | 200 m/min |
| Halogene | Nein | Isolation | PP |
| Kabellänge | 1,5 m | Mantelfarbe | schwarz |
| Mantelmaterial | PUR | Polzahl | 3 |
| Polzahl | 3 | Schleppkettentauglichkeit | Ja |
| Schweißperlenfest | Nein | Temperaturbereich, bewegt | -25...80 °C |
| Temperaturbereich, bewegt, max. | 80 °C | Temperaturbereich, bewegt, min. | -25 °C |
| Temperaturbereich, fest verlegt, max. | 80 °C | | |

Klassifikationen

| | | | |
|-------------|-------------|-------------|-------------|
| ETIM 6.0 | EC001855 | ETIM 7.0 | EC001855 |
| ECLASS 9.0 | 27-06-03-12 | ECLASS 9.1 | 27-06-03-11 |
| ECLASS 10.0 | 27-06-03-12 | ECLASS 11.0 | 27-06-03-12 |

Zulassungen

Zulassungen



ROHS Konform

Downloads

Engineering-Daten [STEP](#)

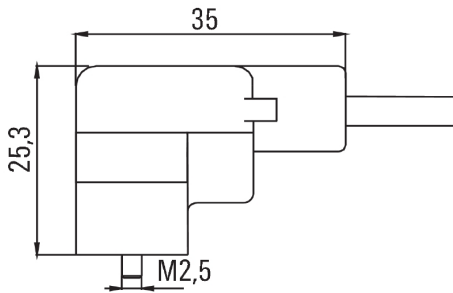
SAIL-VSCD-M8G-3-1.5U

Weidmüller Interface GmbH & Co. KG
 Klingenbergstraße 26
 D-32758 Detmold
 Germany

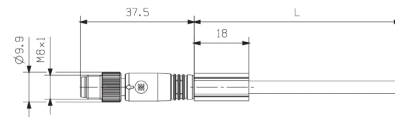
www.weidmueller.com

Zeichnungen

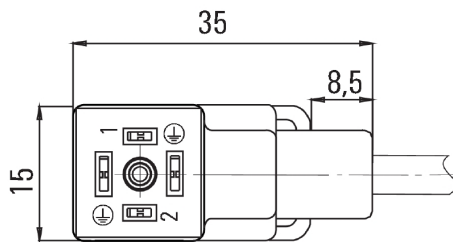
Maßzeichnung



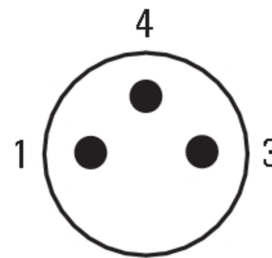
Maßzeichnung



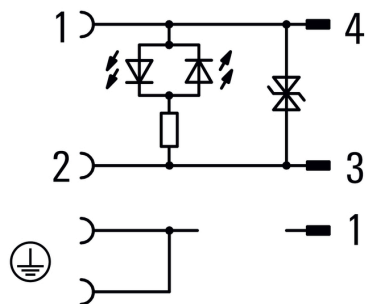
Polbild



Polbild



Schaltbild



24V AC/DC_ 4A