

**DRM570024L AU****Weidmüller Interface GmbH & Co. KG**

Klingenbergstraße 26

D-32758 Detmold

Germany

www.weidmueller.com

**Изображение изделия**

Изображение аналогичное

Отдельные реле версии D-SERIES DRM

- 4 перекл. конт.
- Катушки перем. тока
- Со встроенным светодиодным индикатором состояния

**Основные данные для заказа**

Исполнение	D-SERIES DRM, Реле, Количество контактов: 4, Переключающий контакт, AgNi 5 мкм Au, AgNi, золочение, Номинальное напряжение: 24 В DC, Ток: 5 А, Втычное соединение
Номер для заказа	<a href="#">7760056187</a>
Тип	DRM570024L AU
GTIN (EAN)	4032248922260
Кол.	20 Шт.

Дата создания 11 апреля 2021 г. 14:38:28 CEST

Статус каталога 12.03.2021 / Право на внесение технических изменений сохранено.

**DRM570024L AU****Weidmüller Interface GmbH & Co. KG**

Klingenbergstraße 26

D-32758 Detmold

Germany

www.weidmueller.com

**Технические данные****Размеры и массы**

Высота	27,4 мм	Высота (в дюймах)	1,079 inch
Глубина	35,7 мм	Глубина (дюймов)	1,406 inch
Масса нетто	35 g	Ширина	21 мм
Ширина (в дюймах)	0,827 inch		

**Температуры**

Температура хранения	-40 °C...70 °C	Рабочая температура	-40 °C...55 °C
Влажность	35...85 % отн. влажности, без появления конденсата		

**Экологическое соответствие изделия**

REACH SVHC Lead 7439-92-1

**сторона управления**

Индикация состояния	Зеленый светодиод	Мощность удержания	0.9 Вт
Напряжение срабатывания / отпускания, тип.	18 V / 2.4 V DC	Номин. управляющее напряжение	24 V DC
Номинальный ток, DC	37,8 mA	Сопротивление катушки	630 Ω ± 10 %

**Сторона нагрузки**

Задержка включения	≤ 20 ms	Задержка выключения	≤ 20 ms
Макс. частота коммутации при номинальной нагрузке	0,1 Hz	Мин. коммутационная способность	1 mA @ 1 V
Непрерывный ток	5 A	Номин. напряжение переключения	250 V AC
Переключающая способность перем. напряжения (резистивная), макс.	1250 VA	Переключающая способность пост. напряжения (резистивная), макс.	120 W @ 24 V
Пусковой ток	10 A / 50 ms		

**Данные о контактах**

Тип контакта	4 Переключающий контакт (AgNi 5 мкм Au, AgNi, золочение)	Сопротивление контакта	≤ 50 mΩ
Срок службы	20*10 <sup>6</sup> коммутаций		

**Общие данные**

Кнопка проверки	Нет		
Механический индикатор положения переключателя	Да		
Цветовой код	прозрачный		
Компонент с классом горючести UL94	Компонент	Крышка реле	
	Класс горючести UL94	V-2	
	Компонент	Опорная пластина реле	
	Класс горючести UL94	V-0	
	Компонент	Индикатор состояние реле	
	Класс горючести UL94	НВ	

## DRM570024L AU

Weidmüller Interface GmbH & Co. KG  
Klingenbergstraße 26  
D-32758 Detmold  
Germany

www.weidmueller.com

## Технические данные

## Координация изоляции

Вид защиты	IP20	Диэлектрическая прочность открытого контакта	1 kV <sub>eff</sub> / 1 min
Диэлектрическая прочность смежных контактов	1 kV <sub>eff</sub> / 1 min	Диэлектрическая прочность, вход/выход	1,8 кВ <sub>действ.</sub> / 1 мин.
Импульсное перенапряжение, до	6 кВ (1,2/50 мкс)	Категория перенапряжения	III
Номинальное напряжение	250 V	Расстояние утечки и разделительное расстояние (вход – выход)	≥ 5,5 мм
Степень загрязнения	2		

## Дополнительные сведения о сертификатах / стандартах

Нормы	IEC 61810-1, EN 60664-1:2007, EN 61000-6-2:2005, EN 61000-6-4:2007 + A1:2011
-------	--

## Размеры

Метод проводного соединения	Втычное соединение
-----------------------------	--------------------

## Классификации

ETIM 6.0	EC001437	ETIM 7.0	EC001437
ECLASS 9.0	27-37-16-01	ECLASS 9.1	27-37-16-01
ECLASS 10.0	27-37-16-01	ECLASS 11.0	27-37-16-01

## Сертификаты

Сертификаты



ROHS	Соответствовать
------	-----------------

## Загрузки

Одобрение / сертификат / документ о соответствии	<a href="#">EU Konformitätserklärung / EU Declaration of Conformity</a>
Технические данные	<a href="#">STEP</a>
Технические данные	<a href="#">EPLAN, WSCAD</a>

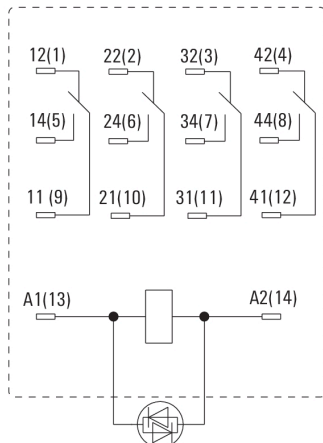
**DRM570024L AU**

**Weidmüller Interface GmbH & Co. KG**  
 Klingenbergstraße 26  
 D-32758 Detmold  
 Germany

www.weidmueller.com

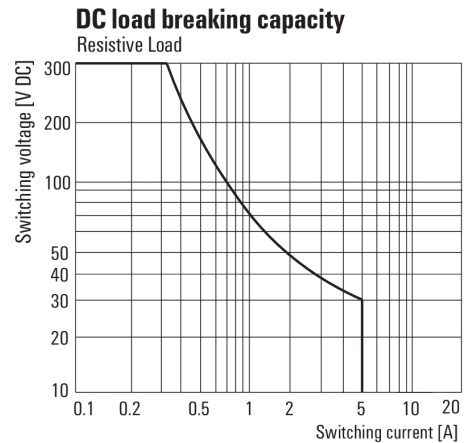
**Изображения**

**Схема соединений**



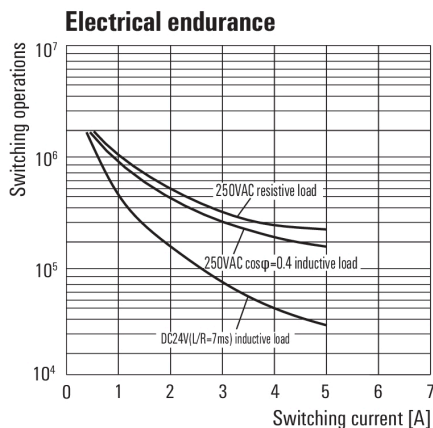
Вид штырьков снизу

**Graph**



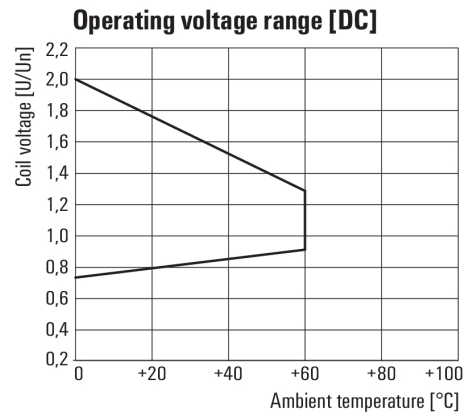
Кривая предельной нагрузки пост. тока  
 Резистивная нагрузка

**Graph**



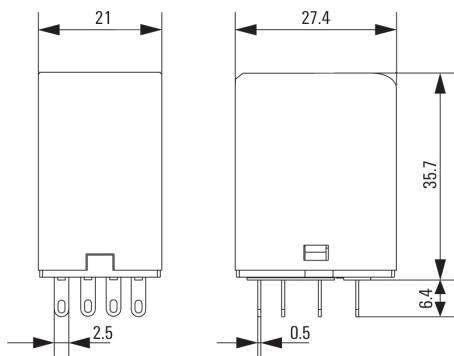
Срок службы электрики

**Graph**



Диапазон рабочего напряжения пост. тока

**Dimensional drawing**



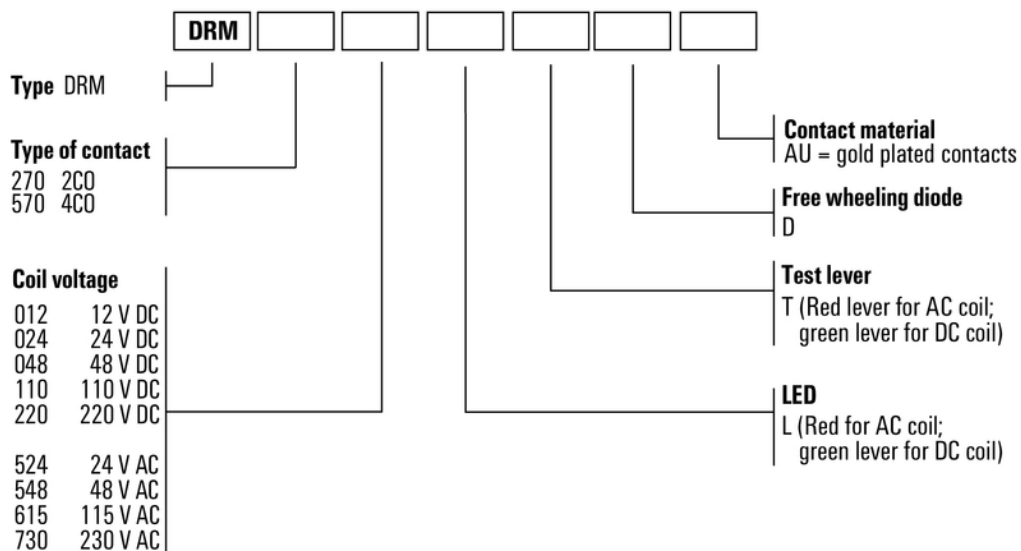
**DRM570024L AU**

**Weidmüller Interface GmbH & Co. KG**  
 Klingenbergstraße 26  
 D-32758 Detmold  
 Germany

www.weidmueller.com

**Изображения**

**Miscellaneous**



Типы кодов