

RRD321012**Weidmüller Interface GmbH & Co. KG**

Klingenbergstraße 26

D-32758 Detmold

Germany

www.weidmueller.com

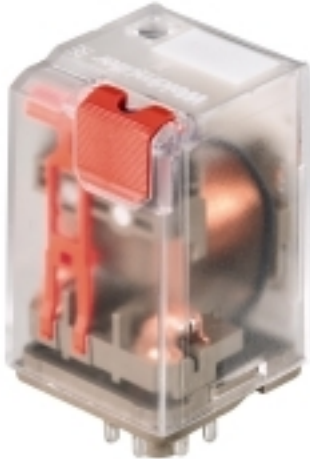
Produktbild

Abbildung ähnlich

Allgemeine Bestelldaten

Ausführung	RIDERSERIES RRD, Relais, Anzahl Kontakte: 3, Wechsler mit Prüftaste AgNi 90/10, Nennsteuerspannung: 12 V DC, Dauerstrom: 10 A, Steckanschluss
Best.-Nr.	8799030000
Typ	RRD321012
GTIN (EAN)	4032248495467
VPE	25 Stück

Erstellungs-Datum 5. April 2021 00:33:24 MESZ

Katalogstand 12.03.2021 / Technische Änderungen vorbehalten

RRD321012

Weidmüller Interface GmbH & Co. KG
 Klingenbergstraße 26
 D-32758 Detmold
 Germany

www.weidmueller.com

Technische Daten

Abmessungen und Gewichte

Breite	35,5 mm	Breite (inch)	1,398 inch
Höhe	35,5 mm	Höhe (inch)	1,398 inch
Nettogewicht	82,4 g	Tiefe	57 mm
Tiefe (inch)	2,244 inch		

Temperaturen

Lagertemperatur	-40 °C...60 °C	Betriebstemperatur	-40 °C...60 °C
Feuchtigkeit	40 °C / 93 % rel. Feuchte, keine Betauung		

Bemessungsdaten UL

Zertifikat-Nr. (cURus)	E224238
------------------------	---------

Steuerseite

Ansprech-/Rückfallspannung, typ.	9 V / 1.2 V DC	Nennleistung	1,2 W
Nennsteuerspannung	12 V DC	Nennstrom DC	109,1 mA
Spulenwiderstand	110 Ω ± 10 %		

Lastseite

Ausschaltverzögerung	≤ 10 ms	Dauerstrom	10 A
Einschaltstrom	20 A / 20 ms	Einschaltverzögerung	≤ 15 ms
Nennschaltspannung	250 V AC	Schaltleistung AC (ohmsch), max.	2500 VA
Schaltleistung DC (ohmsch), max.	240 W @ 24 V	Schaltspannung AC, max.	400 V
max. Schaltfrequenz bei Nennlast	0,1 Hz	min. Schaltleistung	1 mA @ 24 V, 10 mA @ 12 V, 100 mA @ 5 V

Kontaktdaten

Kontaktausführung	3 Wechsler mit Prüftaste (AgNi 90/10)	Mechanische Lebensdauer	20 x 10 ⁶ Schaltungen
-------------------	--	-------------------------	----------------------------------

Allgemeine Daten

Prüftaste	Ja (blockierbar)	Mechanische Schaltstellungsanzeige	Ja
Farbe	transparent	Brennbarkeitsklasse nach UL 94	V-2

Isolationskoordination

Bemessungsspannung	250 V	Isolierstoffgruppe	IIIa
Kriech- und Luftstrecke Eingang - Ausgang	≤ 3 mm	Schutzart	IP20
Spannungsfestigkeit Eingang - Ausgang	2,5 kV _{eff} / 1 Min.	Spannungsfestigkeit benachbarte Kontakte	2,5 kV _{eff} / 1 Min.
Spannungsfestigkeit offener Kontakt	1,5 kV _{eff} / 1 min	Stehstoßspannung	2,5 kV (1,2/50 μs)
Verschmutzungsgrad	2	Überspannungskategorie	III

Erweiterte Angaben Zulassungen / Normen

Normen	IEC 61810-1, UL508	Zertifikat-Nr. (CSA)	249409-2426937
Zertifikat-Nr. (VDE)	40011757	Zertifikat-Nr. (cURus)	E224238

Erstellungs-Datum 5. April 2021 00:33:24 MESZ

RRD321012

Weidmüller Interface GmbH & Co. KG
 Klingenbergstraße 26
 D-32758 Detmold
 Germany

www.weidmueller.com

Technische Daten

Anschlussdaten

Leiteranschlusstechnik Steckanschluss

Klassifikationen

ETIM 6.0	EC001437	ETIM 7.0	EC001437
ECLASS 9.0	27-37-16-01	ECLASS 9.1	27-37-16-01
ECLASS 10.0	27-37-16-01	ECLASS 11.0	27-37-16-01

Zulassungen

Zulassungen



ROHS Konform
 UL File Number Search E224238

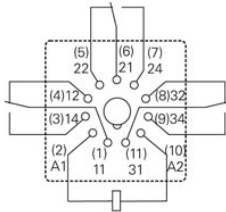
Downloads

Zulassung / Zertifikat /
 Konformitätsdokument [EU Konformitätserklärung / EU Declaration of Conformity](#)
 Engineering-Daten [EPLAN, WSCAD](#)

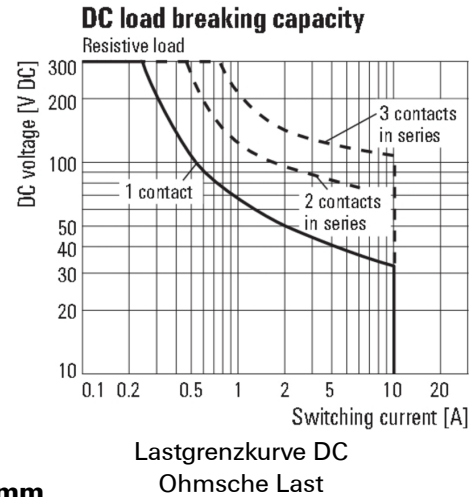
Zeichnungen

Schaltbild

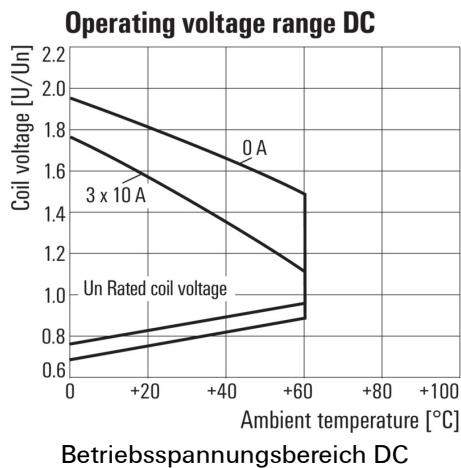
Circuit diagram
View of connections



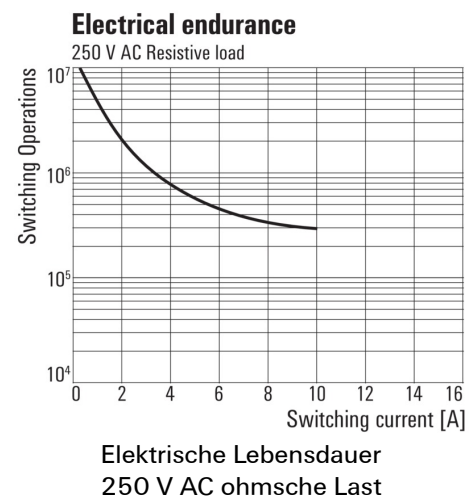
Diagramm



Diagramm



Diagramm



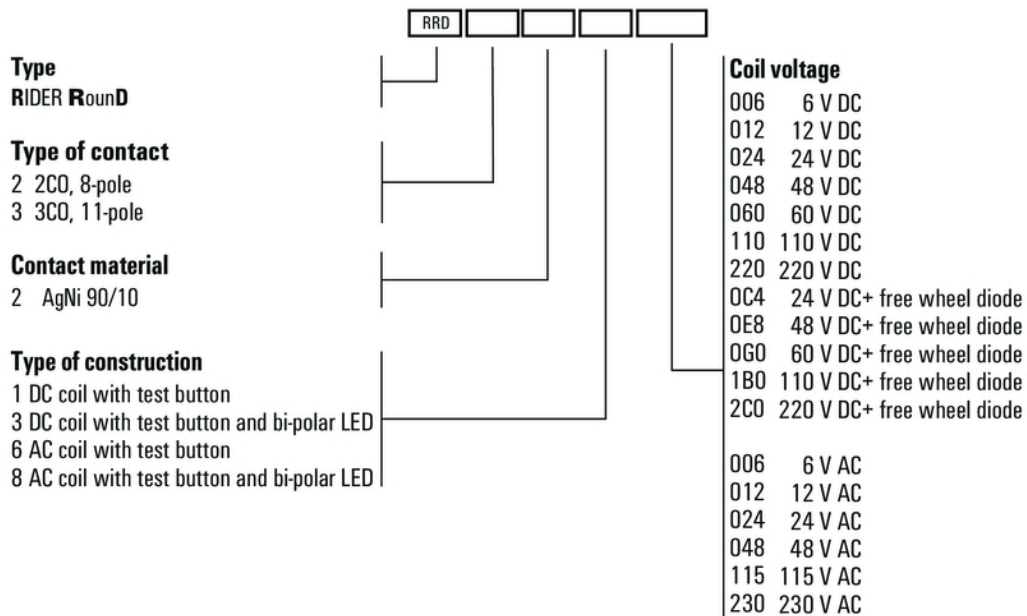
RRD321012

Weidmüller Interface GmbH & Co. KG
 Klingenbergstraße 26
 D-32758 Detmold
 Germany

www.weidmueller.com

Zeichnungen

Sonstiges



Typenschlüssel