

TOZ 12VDC 48VDC0,1A

Weidmüller Interface GmbH & Co. KG

Klingenbergstraße 26

D-32758 Detmold

Germany

www.weidmueller.com

Zdjęcie produktu



Podobny do przedstawionego na ilustracji

- 1 styk zwierny (tranzystor bipolarny)
- o szerokości 6,4 mm
- Prąd wyjściowy 0,1 A DC
- Unikalny zakres napięcia wejściowego od 24 V do 230 V UC
- Napięcia wejściowe od 12 V DC do 230 V UC z oznaczeniem kolorowym: AC: czerwony, DC: niebieski, UC: biały

Ogólne dane zamówieniowe

Wykonanie	TERMSERIES, przekaźniki półprzewodnikowe, 1 zestaw zwierny (Tranzystor bipolarny), Znamionowe napięcie sterowania: 12 V DC \pm 20 % , znamionowe napięcie zafazujące: 0...48 V DC, prąd trwały: 100 mA, złącze sprężynowe
Nr zam.	1127040000
Typ	TOZ 12VDC 48VDC0,1A
GTIN (EAN)	4032248908721
Ilość	10 Szt.

Data sporządzenia 17 marca 2021 18:23:15 CET

Aktualizacja katalogu 12.03.2021 / Zmiany techniczne zastrzeżone

TOZ 12VDC 48VDC0,1A

Weidmüller Interface GmbH & Co. KG

Klingenbergstraße 26

D-32758 Detmold

Germany

www.weidmuller.com

Dane techniczne

Wymiary i ciężary

Głębokość	87,8 mm	Głębokość (cale)	3,457 inch
Masa netto	29,9 g	Szerokość	6,4 mm
Szerokość (cale)	0,252 inch	Wysokość	90,5 mm
Wysokość (cale)	3,563 inch		

Temperatury

Temperatura magazynowania	-40 °C...70 °C	Temperatura eksploatacyjna	-20 °C...60 °C
Wilgotność	5-95% wilgotności wzgl., T _u = 40 °C, bez kondensacji		

Prawdopodobieństwo usterki

MTTF	3 026 Lat
------	-----------

Zgodność produktu z wymogami środowiska naturalnego

REACH SVHC	Lead 7439-92-1
------------	----------------

dane znamionowe UL

Temperatura otoczenia (eksploatacyjna), maks.	60 °C	Przekrój przyłącza AWG, min.	AWG 26
Przekrój przyłącza AWG, maks.	AWG 14	rodzaj przewodu	sztwywny przewód miedziany, elastyczny przewód miedziany
Stopień zanieczyszczenia środowiska	2		

Strona sterownicza

Napięcie cewki przekaźnika instalowanego jako zamiennik	5 V DC	Napięcie cewki przekaźnika instalowanego jako zamiennik różni się od znamionowego napięcia sterowania	Tak
Napięcie zadziałania / zwolnienia, typ.	4.9 V / 4 V DC	Natężenie zadziałania / zwolnienia, typ.	0.5 mA / 0.23 mA DC
Wskaźnik statusu	Zielona dioda LED	Znamionowe napięcie sterujące	12 V DC ± 20 %
moc znamionowa	112 mW	układ ochronny	Prostownik
znamionowy prąd sterujący	5 mA DC (±20 %)		

Strona obciążenia

Ciągły prąd	0.1 A	Napięcie znamionowe sterowania	48 V DC
Obwód ochronny strona obciążenia	Dioda zwrotna	Opóźnienie wyłączenia	≤ 3 ms
Opóźnienie włączenia	≤ 0.4 ms	Prąd upływowy	< 10 μA
maks. częstotliwość przełączeniowa (napięcie sterujące DC)	10 Hz	min. prąd włączalny	500 μA
odporny na zwarcia	Nie	spadek napięcia przy maks. obciążeniu	≤ 1 V

Dane zestyku

Typ zestyku	1 zestyk zwierny (Tranzystor bipolarny)
-------------	---

Dane ogólne

Szyna	TS 35
-------	-------

Data sporządzenia 17 marca 2021 18:23:15 CET

Aktualizacja katalogu 12.03.2021 / Zmiany techniczne zastrzeżone

TOZ 12VDC 48VDC0,1A

Weidmüller Interface GmbH & Co. KG

Klingenbergstraße 26

D-32758 Detmold

Germany

www.weidmueller.com

Dane techniczne

Barwny	czarny	
Komponent o klasie palności UL94	Komponent	Obudowa
	Klasa palności UL94	V-0
	Komponent	Zatrząsk mocujący
	Klasa palności UL94	V-0

Koordynacja izolacji

Kategoria przepięciowa	III	Napięcie znamionowe	300 V
Stopień ochrony	IP20	Stopień zanieczyszczenia	2
odstęp izolacyjny powierzchniowy i powietrzny strona sterowania - strona obciążenia	≥ 5,5 mm	udarowe napięcie wytrzymałwane	6 kV (1,2/50 μs)
wytrzymałość napięciowa strona sterowania - strona obciążenia	2,5 kV _{eff}	wytrzymałość napięciowa względem szyny nośnej	4 kV _{eff} / 1 Min.

Dalsze szczegóły aprobat / norm

Normy	DIN EN 50178	Nr certyfikatu (DNVGL)	TAA00001E5
Nr certyfikatu (cULus)	E141197		

Dane przyłączeniowe

Metoda wykonywania złącz	złącze sprężynowe	Długość usunięcia izolacji przyłącza pomiarowego	8 mm
Zakres zacisków przyłącza pomiarowego	1,5 mm ²	Zakres zaciskania, min.	0,14 mm ²
Zakres zaciskania, maks.	2,5 mm ²	Przekrój przyłącza przewodu AWG, min.	AWG 26
Przekrój przyłączeniowy przewodu AWG, maks.	AWG 14	Przekrój przyłącza przewodu, jednodrutowy, min.	0,14 mm ²
Przekrój przyłącza przewodu, jednodrutowy, max.	2,5 mm ²	Przekrój przyłącza przewodu, jednodrutowego, min. (AWG)	AWG 26
Przekrój przyłącza przewodu, jednodrutowego, maks. (AWG)	AWG 14	Przekrój przyłącza przewodu, cienki przewód wielodrutowy, min.	0,14 mm ²
Przekrój przyłącza przewodu, z cienkiego drutu, maks.	2,5 mm ²	Przekrój przyłącza przewodu, z cienkiego drutu, min. (AWG)	AWG 26
Przekrój przyłącza przewodu, z cienkiego drutu, maks. (AWG)	AWG 14	Przekrój przyłącza przewodu, cienki przewód wielodrutowy z tulejkami kablowymi DIN 46228/4, min.	0,14 mm ²
Przekrój przyłącza przewodu, cienki przewód wielodrutowy z tulejkami kablowymi DIN 46228/4, maks.	1,5 mm ²	Przekrój przyłącza przewodu, cienkodrutowy, AEH (DIN 46228-1), min.	0,14 mm ²
Przekrój przyłącza przewodu, cienkodrutowy, AEH (DIN 46228-1), maks.	1,5 mm ²	blizniacza tulejka kablowa, min.	0,5 mm ²
blizniacza tulejka kablowa, maks.	1 mm ²	Wielkość ostrza	0,6 x 3,5 mm
sprawdzian trzpieniowy wg 60 947-1	A1, B1		

Klasyfikacje

ETIM 6.0	EC001504	ETIM 7.0	EC001504
ECLASS 9.0	27-37-16-04	ECLASS 9.1	27-37-16-04
ECLASS 10.0	27-37-16-04	ECLASS 11.0	27-37-16-04

TOZ 12VDC 48VDC0,1A

Weidmüller Interface GmbH & Co. KG
Klingenbergstraße 26
D-32758 Detmold
Germany

www.weidmueller.com

Dane techniczne

Dopuszczenia

Dopuszczenia



ROHS	Zgodny
UL File Number Search	E141197

Pobieranie

Dopuszczenie/Certyfikat/Deklaracja zgodności	EU Konformitätserklärung / EU Declaration of Conformity
Dane projektowe	STEP
Dane projektowe	EPLAN, WSCAD
Dokumentacja użytkownika	Beipackzettel / Package Insert – multilingual

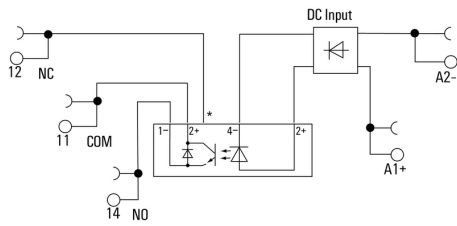
TOZ 12VDC 48VDC0,1A

Weidmüller Interface GmbH & Co. KG
Klingenbergstraße 26
D-32758 Detmold
Germany

www.weidmueller.com

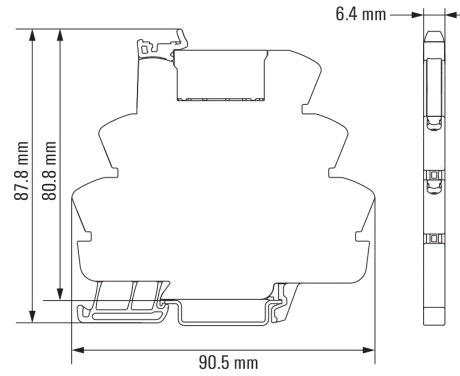
Rysunki

Schemat połączeń



*Contact is assembled in socket but not used with solid-state relays

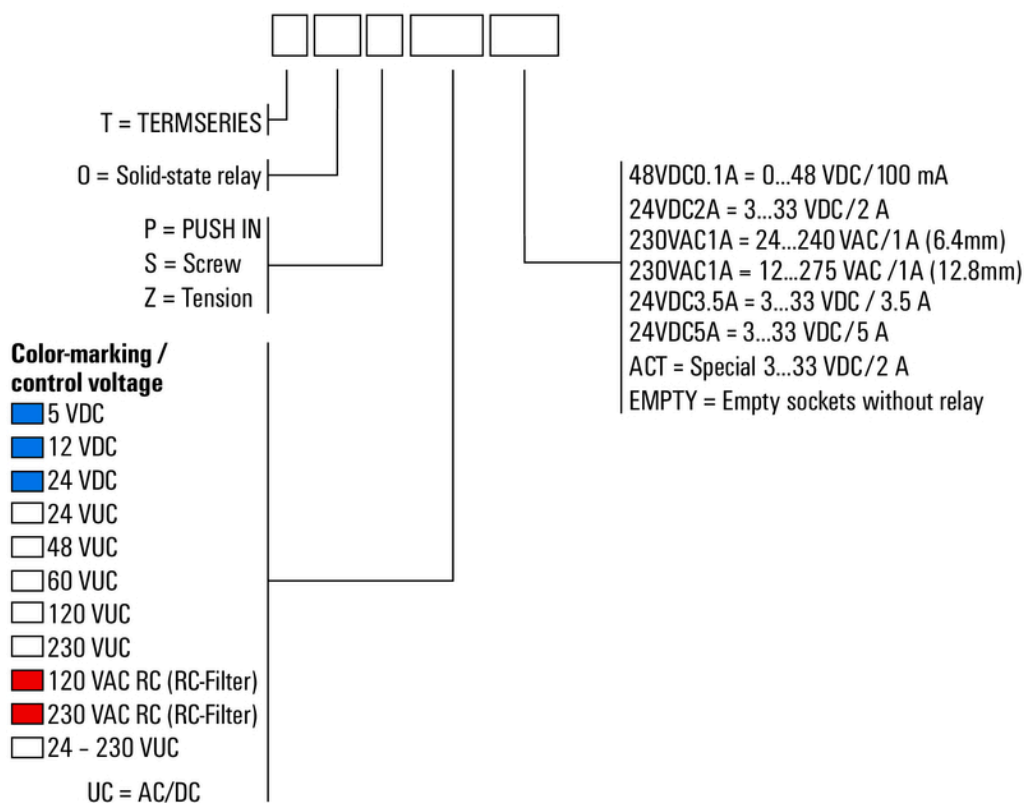
Rysunek wymiarowany



Rysunki

Pozostałe

Type code TERMSERIES solid-state relay versions



Kody typów